

URAIL



Ersatzteilkatalog

Alle 650er ab Baujahr 1966

Version 2020

Das sollte man wissen, bevor man bestellt !

Bestellungen an:

Fa. Dipl.-Ing. Jörg Warnke
Fahrzeugtechnik
Am Steingrab 14
27628 Hagen

zwischen Bremen und Bremerhaven, direkt an der A27

Tel. 04746/1767 oder 0172 4305196 **bitte lange klingeln lassen, klingeln kost nix !**

E-mail j.warnke@ural.de **Das perfekte Mittel für Bestellungen**
Internet www.ural.de und für Gespannaufsteiger: www.gespannbau.de

Bitte Bild, Position und Beschreibung oder die Bestellnummer angeben.

Die Lieferung erfolgt auf Rechnung oder Vorkasse.
Besuche und Selbstabholung bitte nur nach telefonischer Absprache.

Versandkosten entstehen auch bei Kleinbestellungen in Höhe von € 8,-
(bei Versand durch die Post, Speditionssendungen nach Aufwand)

Der Mindestbestellwert beträgt € 20,-

Bestellungen aus dem Ausland:

Preise und Liefermöglichkeiten vorab erfragen. Versand erfolgt nur gegen Vorkasse. Die Höhe der Versandkosten beträgt mindestens € 25,-

International orders

- Ask for price and if parts are available by **E-Mail**
- Send your complete adress (as if **you** would post it from Germany)
- Wait 2 – 3 weeks for the parts

Wir haben immer wieder neue und gebrauchte Teile die nicht unbedingt im Katalog auftauchen. Deshalb einfach nachfragen wenn ihr etwas nicht gefunden habt.
Technische Anfragen beantworte ich ungerne. Bitte habt Verständnis dafür, daß ich die Gespräche möglichst kurz halten will damit mich alle erreichen können.

Meine Geschäftszeit ist unregelmäßig. Besuche daher vorab vereinbaren
Beste Zeit mich zu erreichen ist

Mo – Fr	9:00 – 17:00 Uhr
Sa	10:00 – 13:00 Uhr

Die Preise in diesem Katalog sind voraussichtlich bis Dez. 2020 gültig.
Änderungen vorbehalten!
Rücksendungen gehen zu lasten des Käufers

Bild 1 Motor

Bestellnummer	Bezeichnung	Preis in €
01001	Motor 650 cm ³ ,	ab 1300,-
01002	Verschlussschraube	10,-
01003	Dichtung für Lima	2,-
01004	Ölwanne	60,-
01004d	Größe Ölwanne für 2l mehr Öl	100,-
01005d	Ablaschraube mit Magnet	5,-
01007	Buchse für Nockenwelle	20,-
01008	Gummistopfen	5,-
01009	Ölwannendichtung	5,-
01010	Ölpeilstab	15,-
01010T	Ölpeilstab mit Thermometer	50,-
01011	Dichtring 24mm	2,-
01012	Dichtring 14mm	2,-
01013	Zahnrad Ölpumpe	15,-
01014	Dichtung Ölpumpe	2,-
01015	Ölpumpe	60,-
01015D	Ölpumpe mit doppelter Fördermenge	120,-

Dienstleistungen:

Nockenwellen umschleifen für mehr Dampf aus dem Keller 200,-
 Schwungrad erleichtern und auswuchten ab 150,-
 Konus nacharbeiten 15,-

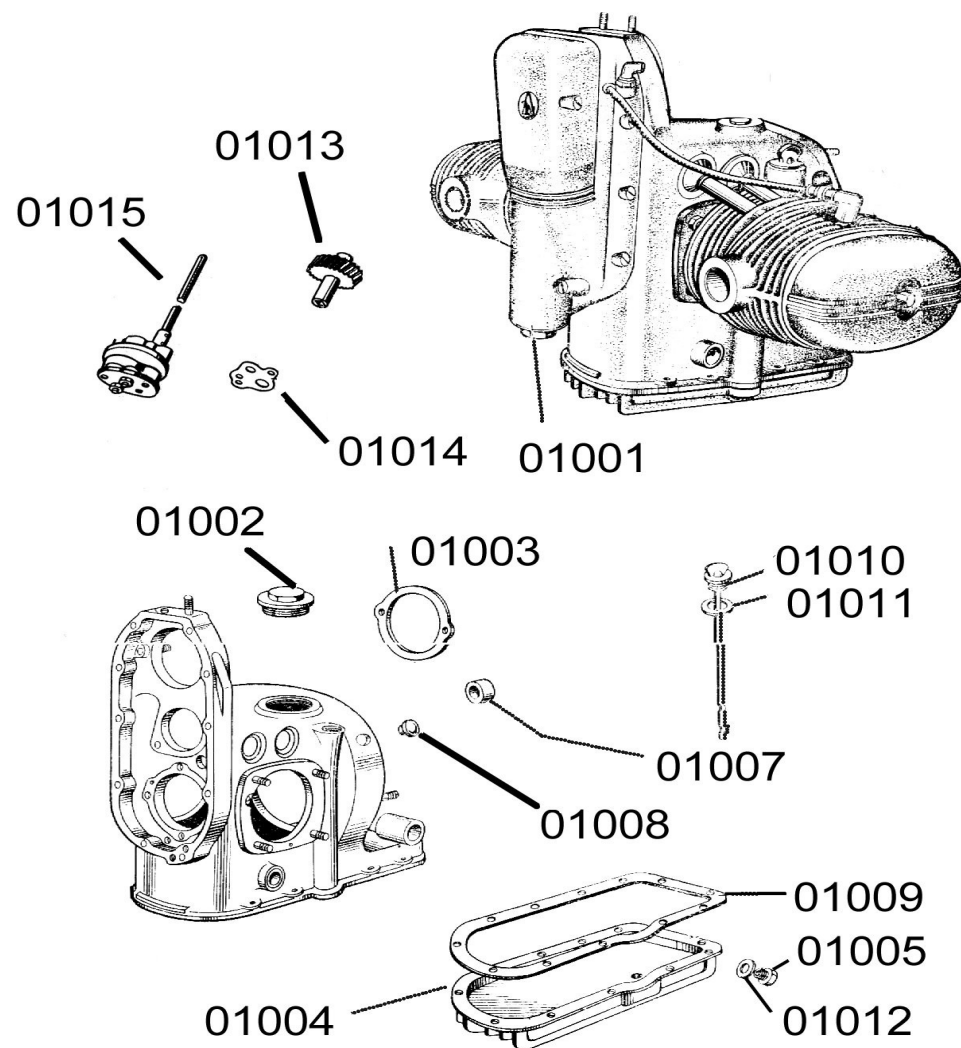


Bild 2 Steuergehäuse und Lagerschild

Bestellnummer	Bezeichnung	Preis in €
02001	Deckel aus Kunststoff oder Alu	30,-
02002	Steuergehäuse	200,-
02003	Steuergehäusedichtung	5,-
02004	Entlüfteranschluß	20,-
02006	Lagerdeckeldichtung	3,-
02007	Halter für Zündanlage	5,-
02008	Deckel	5,-
02009	Dichtung	3,-
02010	Ölfilter	7,-
02011	Gummieinsatz	3,-
02012	O-Ring, deutsche Ware	3,-
02013	Verschluß komplett	50,-
02014	Lagerdeckel	50,-
02015	Lagersitz	50,-
02016	Kugellager, Westqualität	20,-
02017	Lagerschild	60,-
02018	Simmerring	15,-
02019	Simmerring	8,-

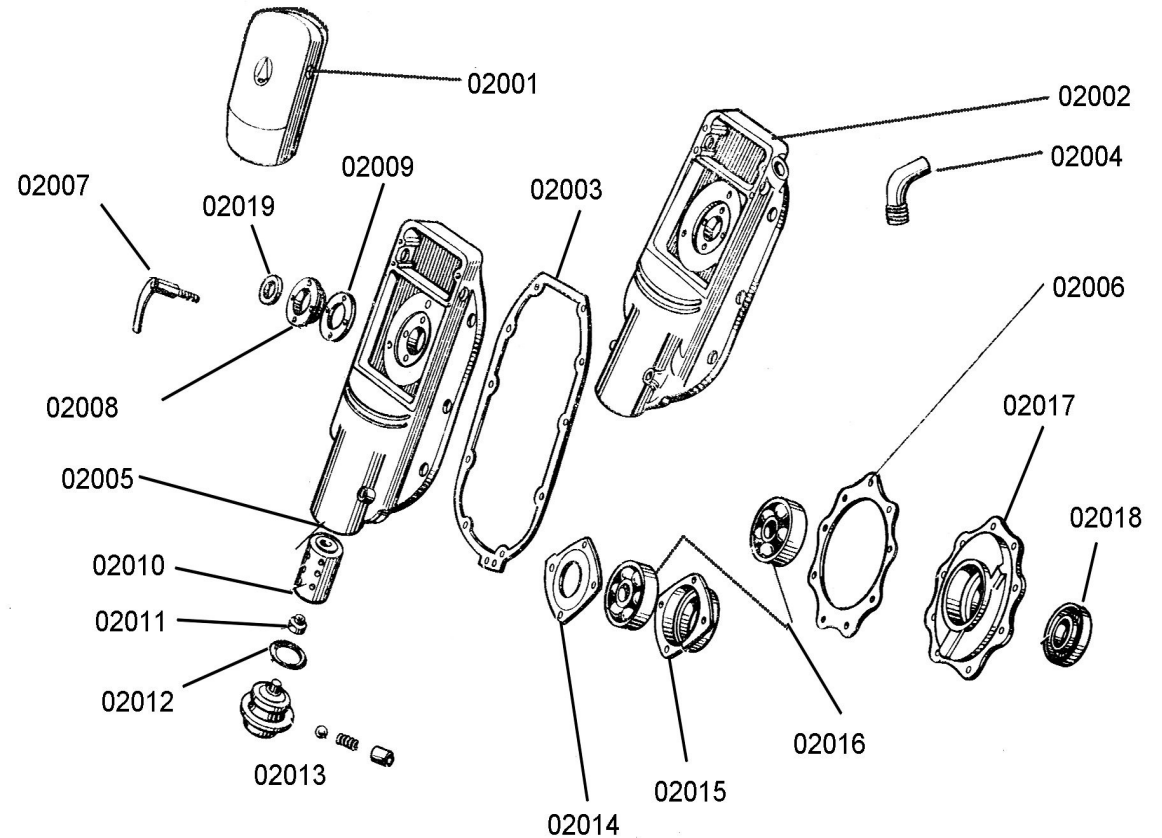


Bild 3 Kurbelwelle und Kolben 650er

Bestellnummer	Bezeichnung	Preis in €
02016	Kugellager Westware	20,-
02018	Simmerring	15,-
03001	Schwungrad	150,-
03002	Schraube	3,-
03003	Sicherungsscheibe	2,-
03004	Kurbelwelle original Ural	700,-
03005	Sicherungsring, deutsch	2,-
03007	Kolben, 4 russische Ringe, flacher Boden	Paar 100,-
030073h	Kolben, 3 deutsche Ringe, gewölbter Boden	Paar 300,-
03007ü	Kolben, 78,2mm, russ. Ringe, flacher Boden	Paar 120,-
03007p	Kolben, polnisch, div Maße, mit Ringe	Paar 110,-
03008	Zahnrad	50,-
03008d	Zahnrad deutsche Ware	110,-
03011	Kolbenbolzen	20,-
03012	deutsche Kolbenringe (für 2 Kolben)	50,-
<i>Bitte angeben ob für 3- oder 4-Ring-Kolben</i>		
03012ö	Ölabstreifring, 4-Ring-Kolben, deutsche Ware	10,-
03012ös	Ölabstreifring, 3-Ring-Kolben, deutsche Ware	15,-
03013	Pleuelbuchse	15,-
03014	Stift im Schwungrad	5,-
Schwungrad erleichtern und auswuchten	ab	150,-
Konus vom Schwungrad nacharbeiten		15,-

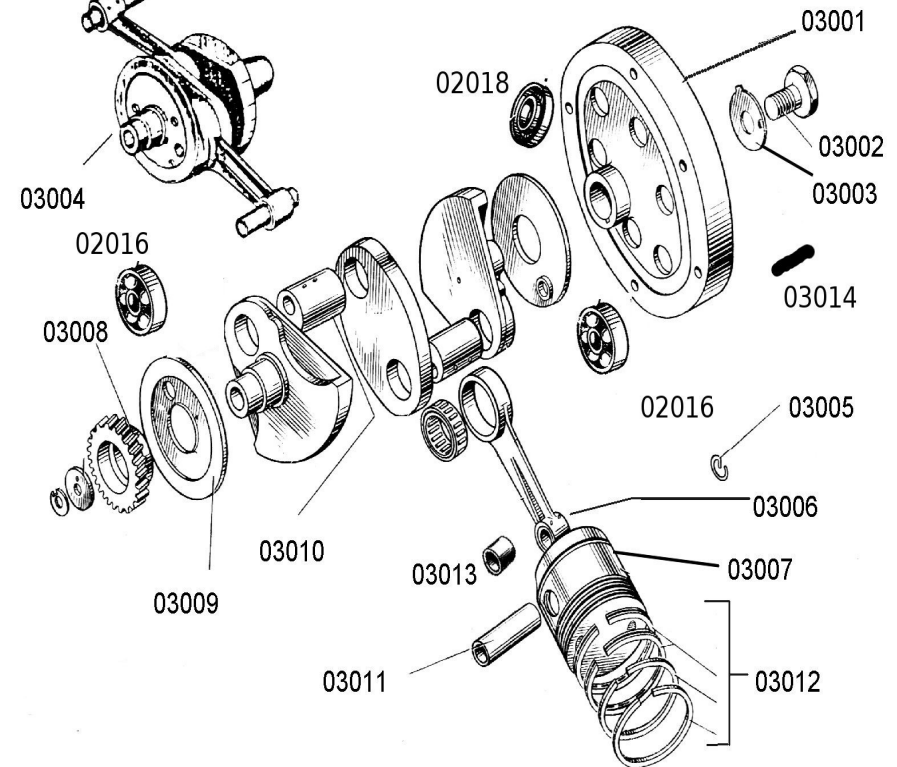


Bild 4 Zylinder und –köpfe vom 650er Motor

Bestellnummer	Bezeichnung	Preis in €
04001	Zylinderkopf, rechts, mit Ventile	200,-
04002	Zylinder	120,-
04003	Fußdichtung	3,-
04004	Kopfdichtung, Alu	5,-
04007	Stößelrohrdichtung	5,-
04008	Stößelrohr	20,-
04009	Stehbolzen, deutsche Ware, Güte 10.9	10,-
04010	Zylinderkopfmutter, deutsche Ware	2,-
04011	Ventildeckeldichtung, deutsche Ware	3,-
04012	Ventildeckel	20,-
04014	Zylinderkopf, links, mit Ventile	200,-
04015	Hutmutter	5,-
04020	Zylinder mit Kolben und Ringe, poln.	Paar 300,-

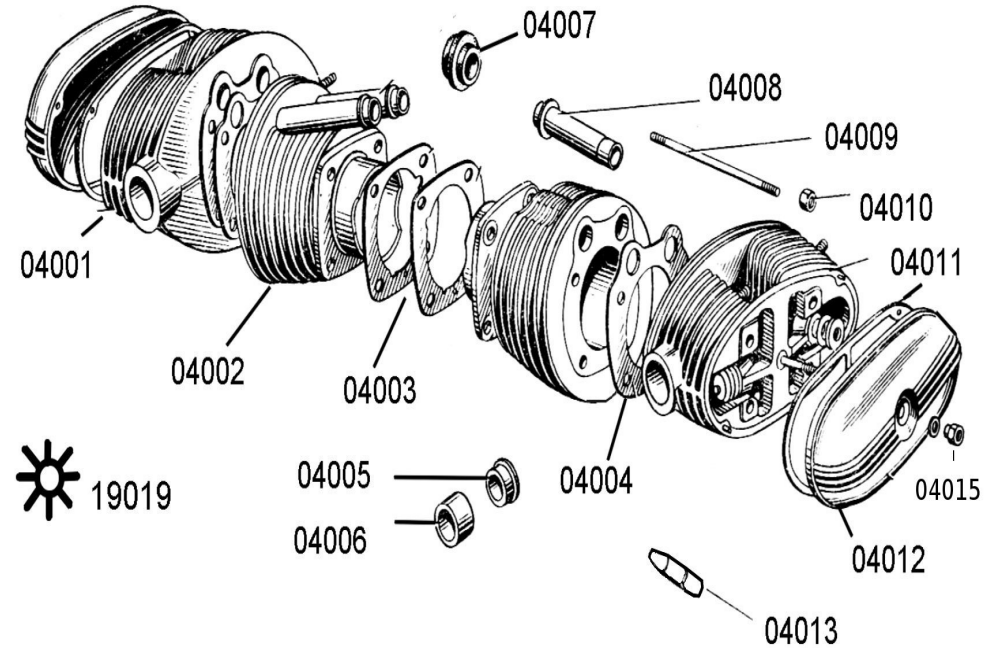
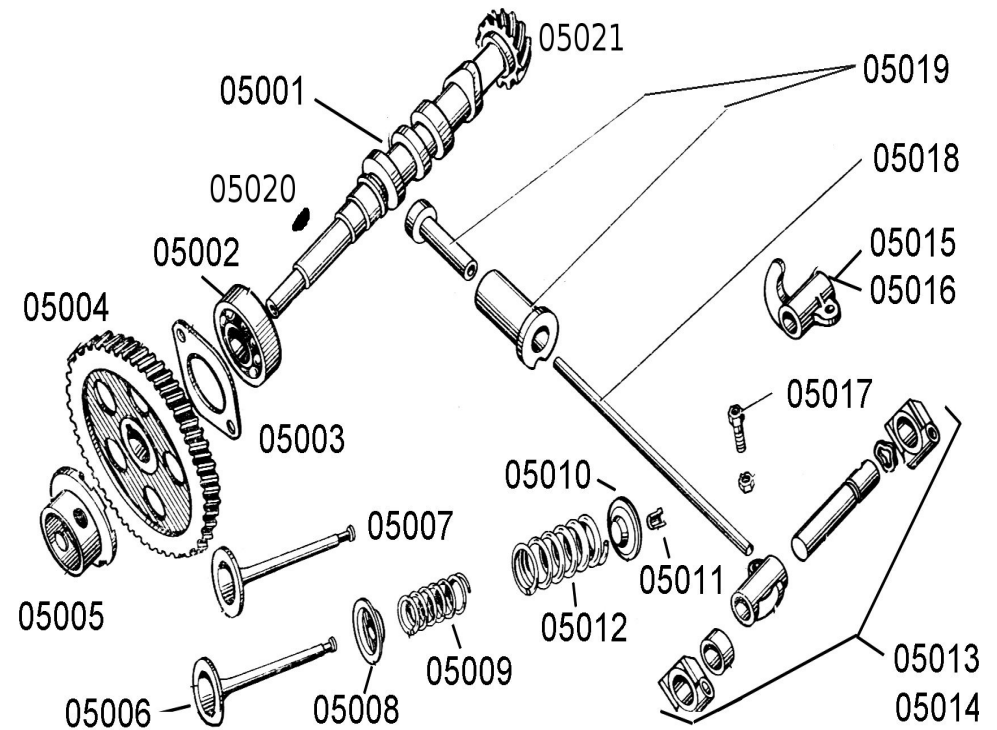


Bild 5 Ventilsteuerung 650er

Bestellnummer	Bezeichnung	Preis in €
05001	Nockenwelle	100,-
05002	Kugellager, Westqualität	10,-
05003	Lagerdeckel	15,-
05004	Zahnrad Nockenwelle	60,-
05005	Entlüfter	20,-
05006	Auslaßventil	20,-
05007	Einlaßventil	20,-
05008	unterer Federteller	5,-
05009	innere Ventilfeder	5,-
05010	oberer Federteller	5,-
05011	Ventilkeil	1,-
05012	äußere Ventilfeder	5,-
05013	Kipphebelbock links EV, kompl. (AV rechts)	50,-
05014	Kipphebelbock links AV, kompl. (EV rechts)	50,-
05015	Kipphebel links EV (AV rechts)	30,-
05016	Kipphebel links AV..(EV rechts)	30,-
05017	Einstellschraube mit Mutter, Westware	5,-
05018	Stößelstange	15,-
05019	Stößel mit Führung	20,-
05020	Scheibenfeder	1,-
05021	Zahnrad Ölpumpe	20,-



Nockenwelle für 20% mehr Drehmoment bei 3000 1/min
Stirnräder aus Stahl, geräuscharm, deutsche Ware

200,- ihre alte Welle wird umgeschliffen
220,-/Satz

Bild 6 Kupplung

Bestellnummer	Bezeichnung	Preis in €
03014	Einpressstift für das Schwungrad	5,-
06001	Grundplatte	20,-
06002	Reibscheibe in Top Qualität	70,-
06003	Zwischenscheibe	15,-
06004	Abdeckscheibe	15,-
06005	Senkkopfschraube	1,-
06005d	Senkkopfschraube deutsch, mit Torx, Güte 10.9	1,-
Der Kopf ist etwas größer, so daß die Abdeckscheibe nachgearbeitet werden muß		
06007	Kupplungsfeder	5,-
06008	Druckstange	15,-
06009	Druckpilz	5,-
06011	Ausrücklager	5,-
06010	O-Ring	2,-
06012	Druckstück	8,-
06013	Kupplungshebel	30,-
06014	Grundplatte für E-Starter	100,-
06015	Zwischenscheibe für E-Starter	100,-
06016	Dichtring für Druckstange	3,-
06017	Zentrierdorn, Abb. ähnlich	20,-

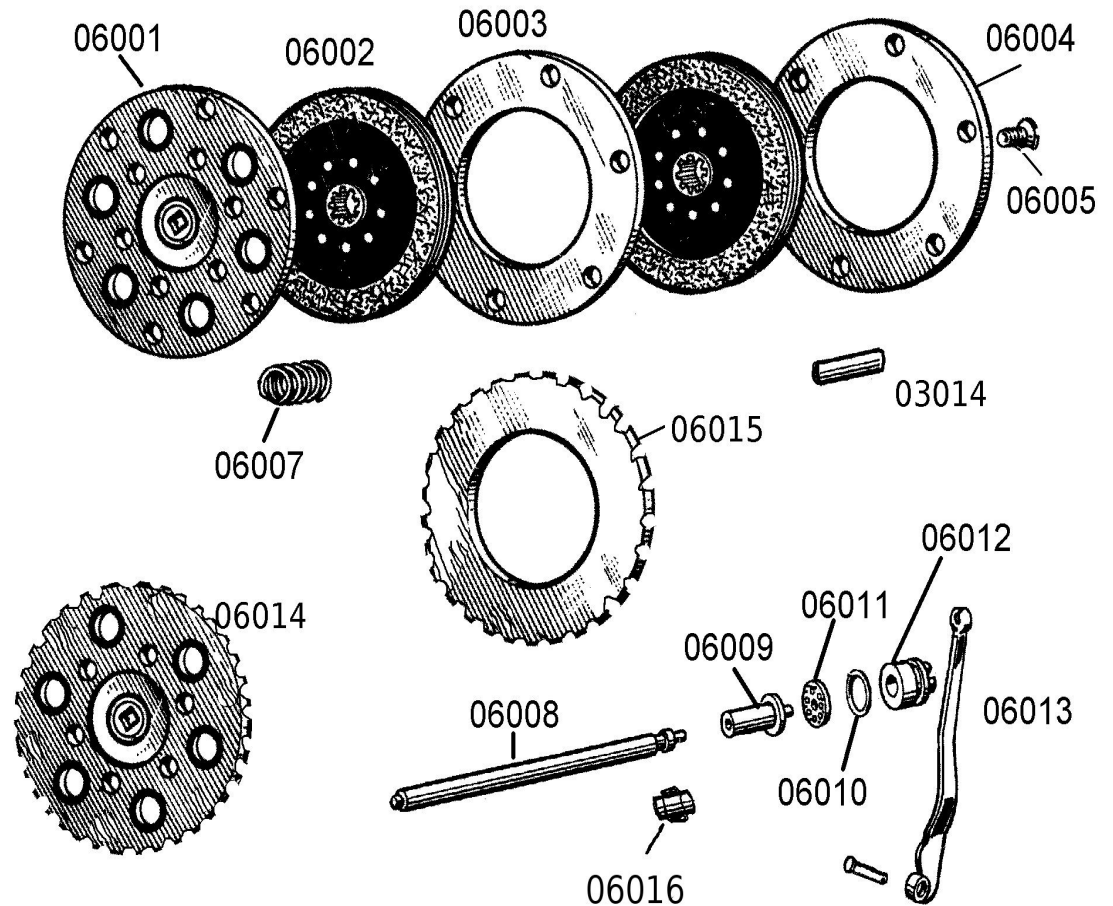


Bild 7 Getriebegehäuse 650er

Bestellnummer	Bezeichnung	Preis in €
01005d	Ablafschraube mit Magnet	5,-
01012	Dichtring	1,-
07001	Getriebe komplett	700,-
07002	Kontaktschraube für Leerlaufanzeige	10,-
07003	Isolierung	10,-
07004d	Dichtring Eingangswelle, Westware	10,-
07005	O-Ring Federspanner, Westware	3,-
07006	Federspanner	15,-
07007	Getriebegehäuse	200,-
07008	Dichtring Schaltwelle, Westware	7,-
07009	Fußschalthebel	40,-
07010	Getriebedichtung	3,-
07013	Kugellager, Westqualität	15,-
07015	Dichtring Kickstarter, Westware	5,-
07016	Dichtring Ausgangswelle	5,-
07016d	dgl., Westqualität	10,-
07017	Getriebedeckel mit Zubehör	250,-
07018	Schaltkulisse RW-Gang	30,-
07019	Buchse	10,-
07021	Schalthebel RW-Gang	20,-
07024	Hilfsschalthebel	20,-
07025	Schaltkulisse	40,-
07026	Schaltgabel 1-2 Gang	25,-
07027	Führungsstange	15,-
07028	Schaltgabel 3-4 Gang	25,-
07029	Schaltklinke kompl.	50,-
07030	Schaltrad	25,-
07031	Keilschraube RW-Gang	3,-

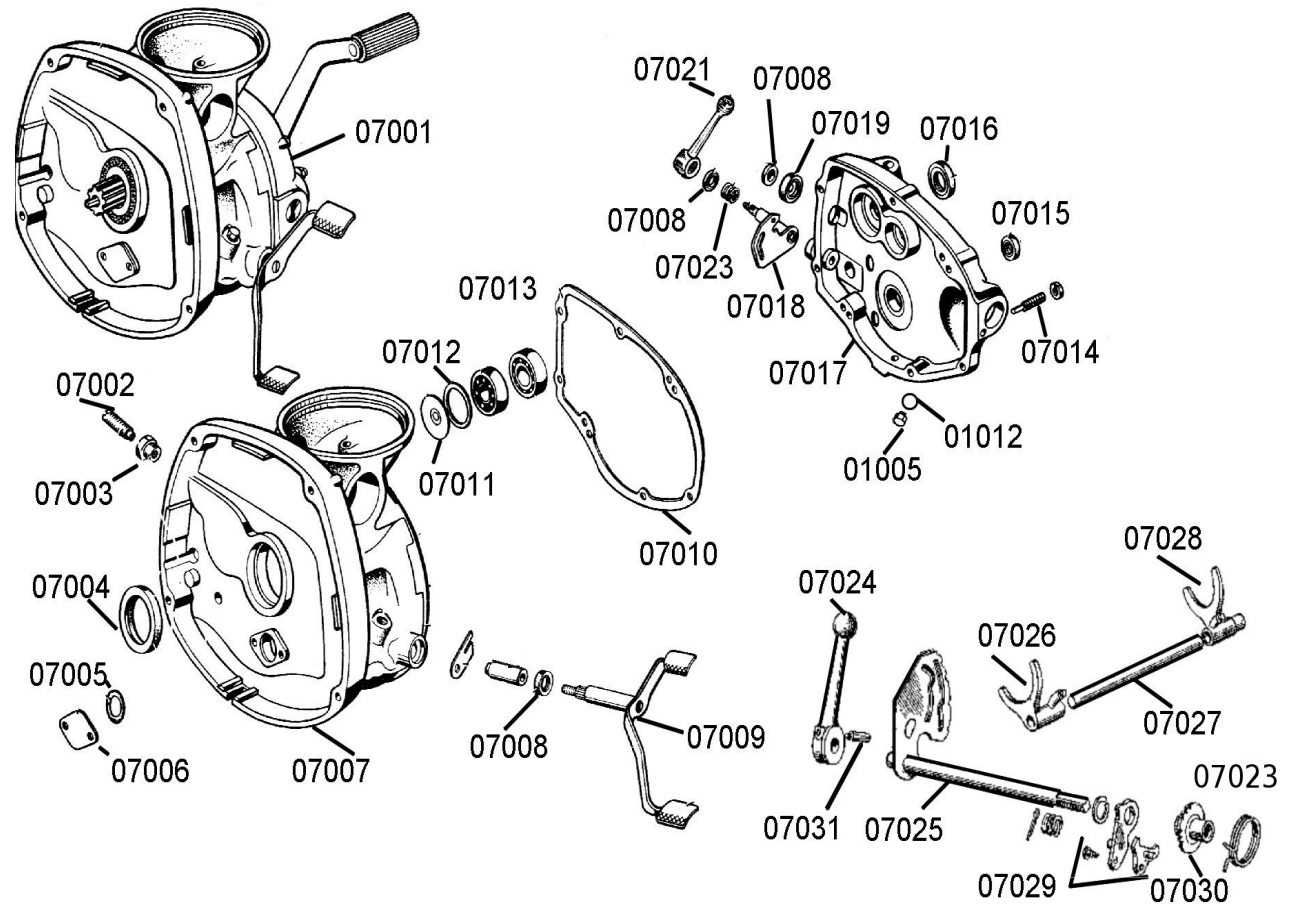


Bild 8 Getriebe 650er

Bestellnummer Bezeichnung

Preis in €

05002	Lager, Westware	15,-
07013	Lager, Westware	15,-
08001	Anlaufscheibe	3,-
08002	Zahnrad 4.Gang	40,-
08003	Ausgangswelle	80,-
08003k	Ausgangswelle kompl. mit Zahnräder	200,-
08004	Schaltmuffe	25,-
08006	Zahnrad 3.Gang	40,-
08007	Zahnrad 2.Gang	40,-
08008	Schaltmuffe	25,-
08009	Zahnrad 1.Gang	40,-
08010	Hülse	5,-
08011	Tachoantrieb Gespann	15,-
08011s	Tachoantrieb Solo	40,-
08012	Abtriebsflansch Gespann	40,-
08012s	Abtriebsflansch Solo	50,-
08013	Kickstartergummi	5,-
08014	Kickstarter mit Gummi	50,-
08015	Rollenlager, Westqualität	30,-
08016	Eingangswelle kompl. mit Lager	160,-
08017	Zahnrad 4.Gang	40,-
08018	Satz Zahnräder langer 4.Gang	120,-
08019	O-Ring, deutsch	3,-
08020	Buchse	3,-
08021	Kickstarterfeder	15,-
08022	Zahnrad Kickstarter	50,-
08023	Kickstarterwelle	40,-
08024	Keilschraube	3,-
08025	Rückwärtsgang	50,-
08027	Kronenmutter M14	2,-
08029	Mitnehmer	10,-

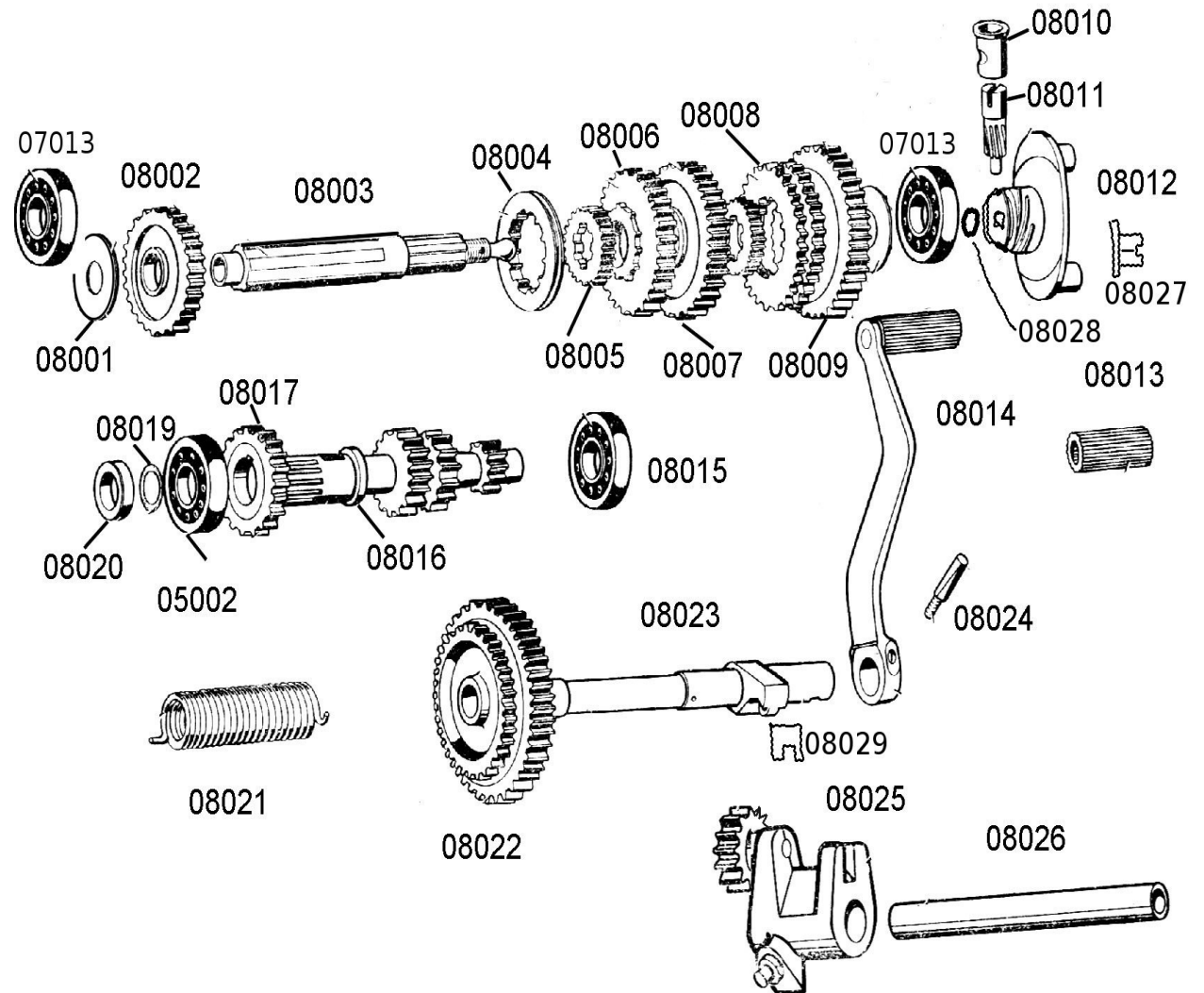


Bild 9 Endantrieb

Bestellnummer	Bezeichnung	Preis in €
01005m	Ablaßschraube mit Magnet	5,-
01012	Dichtring	1,-
02012	O-Ring, deutsch	3,-
02016	Kugellager, Westqualität	20,-
09001	Endantrieb kompl., Gespann	450,-
09001s	Endantrieb kompl. Solo	550,-
09002	Keilschraube mit Mutter	3,-
09003	Kardanwelle kompl.,	150,-
09004	Hardyscheibe, chinesisches	15,-
09004cr	Hardyscheibe in verstärkter Qualität	60,-
09006	Mitnehmerflansch, Fein- oder Grobverzahnung	70,-
09007	Kardanwelle	120,-
09008	Kreuzgelenk	15,-
09009	Abdeckplatte	10,-
09010	Dichtring mit Feder	5,-
09011	Gehäuse, leer	160,-
09012	Nadellager	15,-
09013	Teller- Kegelrad 8/37	70,-
09013s	Teller- Kegelrad 9/35	100,-
09014	Kugellager Westqualität	40,-
09015	Ausgleichscheibe	1,-
09017	Verschraubung	20,-
09018	Dichtring	5,-
09019	Nadel 15,8x3	15,-
09020	Mitnehmer	50,-
09021	Sicherungsblech	2,-
09023	Dichtung	3,-
09024	Deckel	70,-
09025	Schraube	5,-
09026	Außenring für Nadellager	20,-
09027	Bremsschlüssel	20,-
09028	Bremshebel	10,-
11021	Bremsbacken, geklebte Beläge	Paar 60,-
11022	Feder	3,-
Gehäuseumbau auf deutschen Simmerring, inkl. Simmerring		30,-
Der Dichtring mit Feder entfällt dafür		

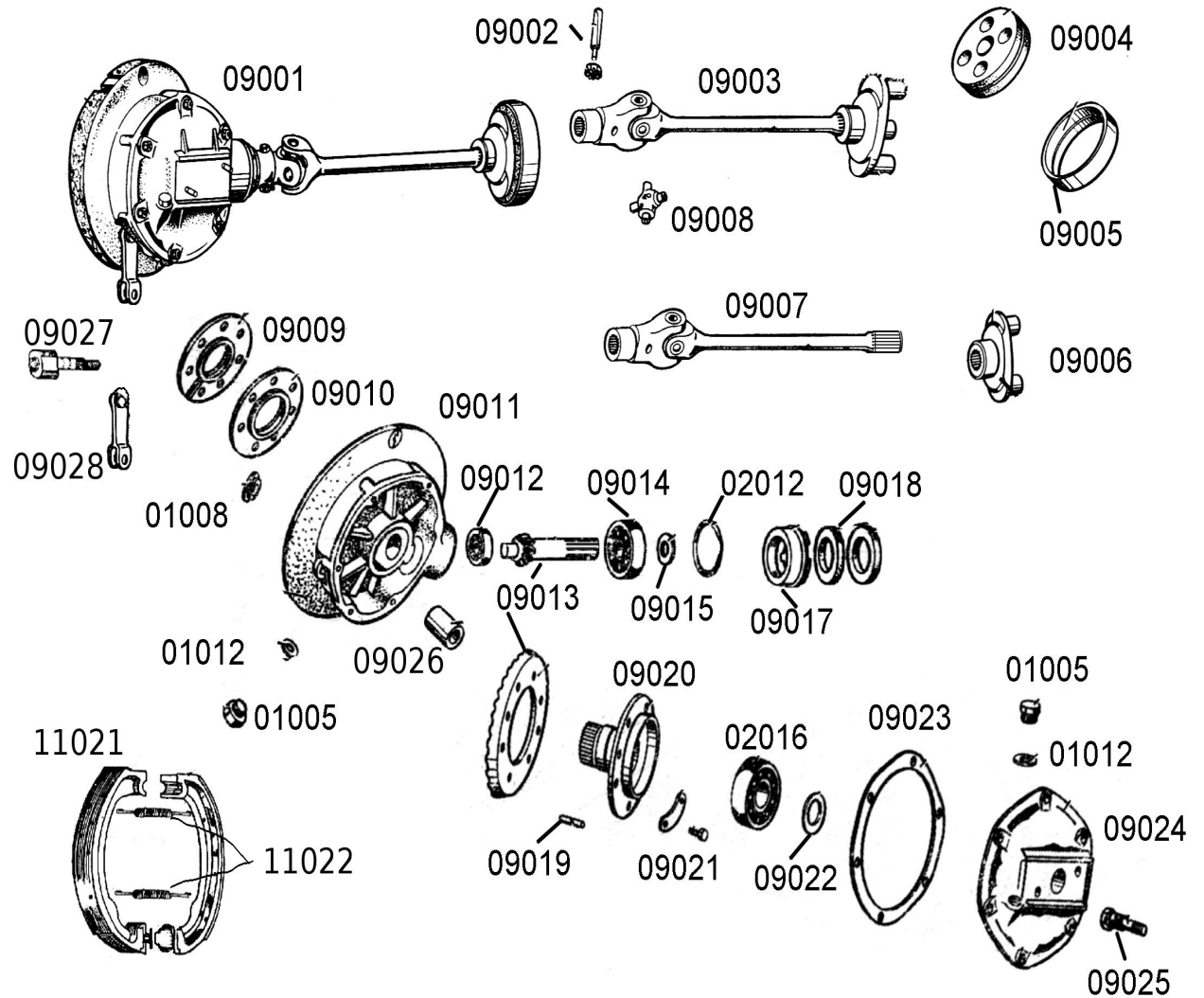


Bild 11 Rad, Reifen und Bremse

Bestellnummer	Bezeichnung	Preis in €
01008	Gummistopfen	5,-
11001c	Rad, Vollnabe, chrom Felge	500,-
11002s	Reifen, Strassenprofil, 4.00-19	ab 90,-
11003	Schlauch 19"	15,-
11004	Rad, Halbnabe, schwarze Felge	500,-
11005	Felge, verchromt, ital. Ware	100,-
11006	Felgenband	5,-
11007	Speiche lang, mit Nippel, verzinkt	2,-
11008	Speiche kurz, mit Nippel, verzinkt	2,-
11009	Speiche, Vollnabe mit Nippel, verzinkt	2,-
11010	Steckachse hinten	30,-
11011	Sicherungsmutter	5,-
11012	Dichtring, deutsche Ware	8,-
11013	Einstellschraube mit Buchse und Dichtring	40,-
11014	Buchse kurz	3,-
11015	Radlager, Westqualität	15,-
11016	Zwischenstück	10,-
11017	Buchse lang	3,-
11018	Scheibe	2,-
11019	Steckachse vorne	30,-
11020	Staubkappe	10,-
11021	Bremsbacken	Paar 60,-
11022	Feder	3,-
11023	Bremsankerplatte Telegabel, kompl	170,-

Speichen aus Edelstahl 2,50 / St. inkl. Nippel

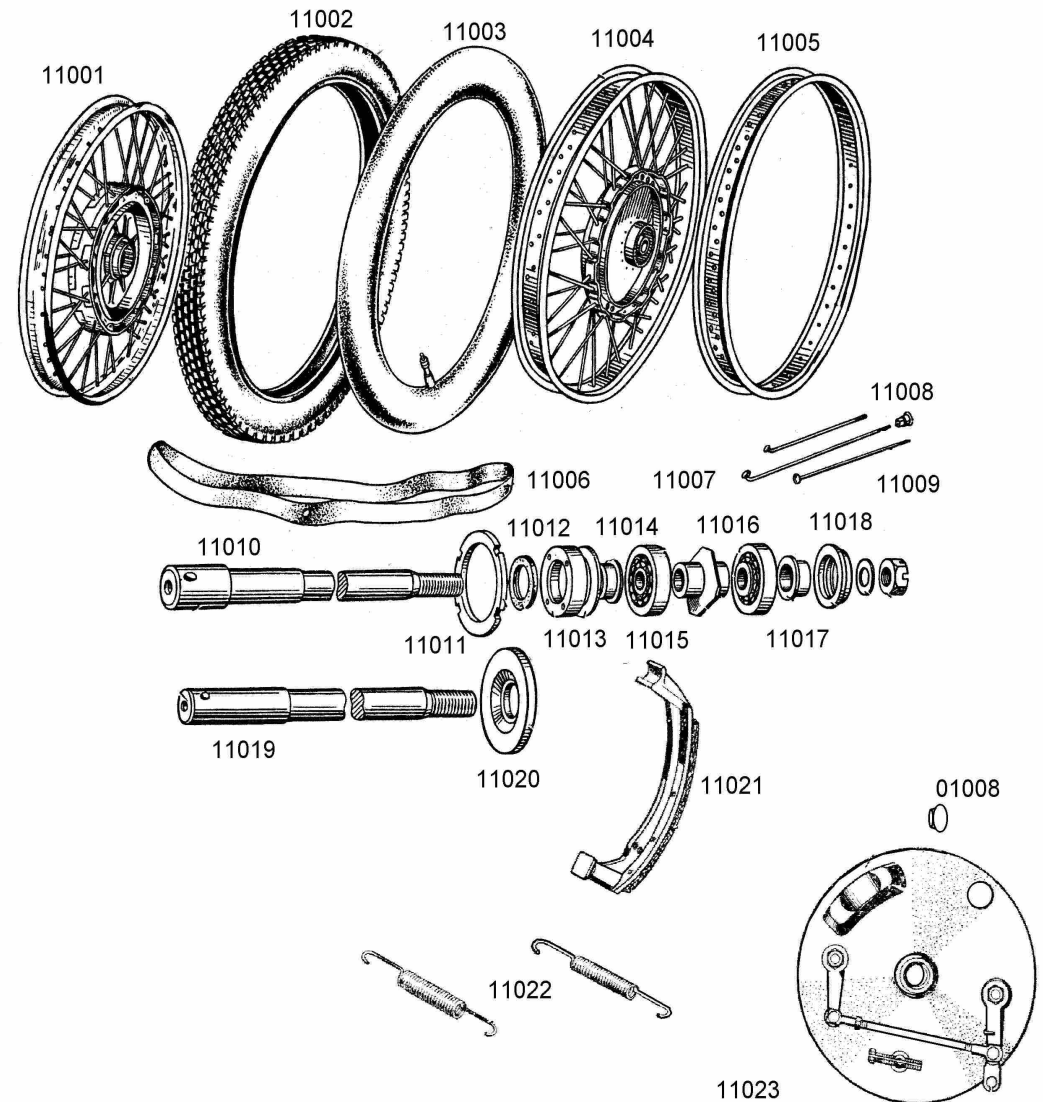


Bild 12 Rahmen

Bestellnummer	Bezeichnung	Preis in €
12002	Lenkschloß	80,-
12003	Anschluß für SW-Strebe	5,-
12004	Sitzbankhalter rechts	20,-
12005	Sitzbankhalter links	20,-
12006	Stoßdämpfer, original Ural	120,-
12006k	HCS-Stoßdämpfer mit Gespannfeder	220,-
12007	Schwinge	120,-
12008	Silentgummi Stoßdämpfer	5,-
12009	Gummilager	10,-
12010	Buchse	10,-
12011	Buchse	10,-
12012	Sicherungsblech	2,-
12013	Schraube für Schwingenlagerung	20,-
12014	Fußraste hinten	30,-
12015	Anschlaggummi	15,-
12016	Fußrastengummi	10,-
12017	Schelle	3,-
12018	Gummi	3,-
12019	Batteriehalter, Paar,	20,-
12020	Gummiunterlage	3,-
12021	Sturzbügel	100,-
12022	Motorbolzen kurz, mit Muttern	10,-
12023	Ständer	30,-
12024	Ständerfeder	5,-
12025	Motorbolzen lang, mit Muttern	10,-
12026	Fußraste vorne	30,-
12028	Knieschützer, mit Halterungen, aus Plastik Paar	60,-
12029	Abstandbuchse	3,-
12030	Einstellmutter	5,-
12031	Stange	5,-
12032	Fußbremshebel	20,-
12033	Buchse	3,-
12034	Lampenhalter	20,-
12035	Schutzblech	250,-
12036	Haltegriff rechts	20,-
12037	Haltegriff links	20,-
12040	Typenschild, selbstklebend, deutsch	3,-
12040u	Typenschild original Ural	10,-
12041	Seitenständer zum nachrüsten	50,-
12042	Rückholfeder Bremsgestänge	5,-

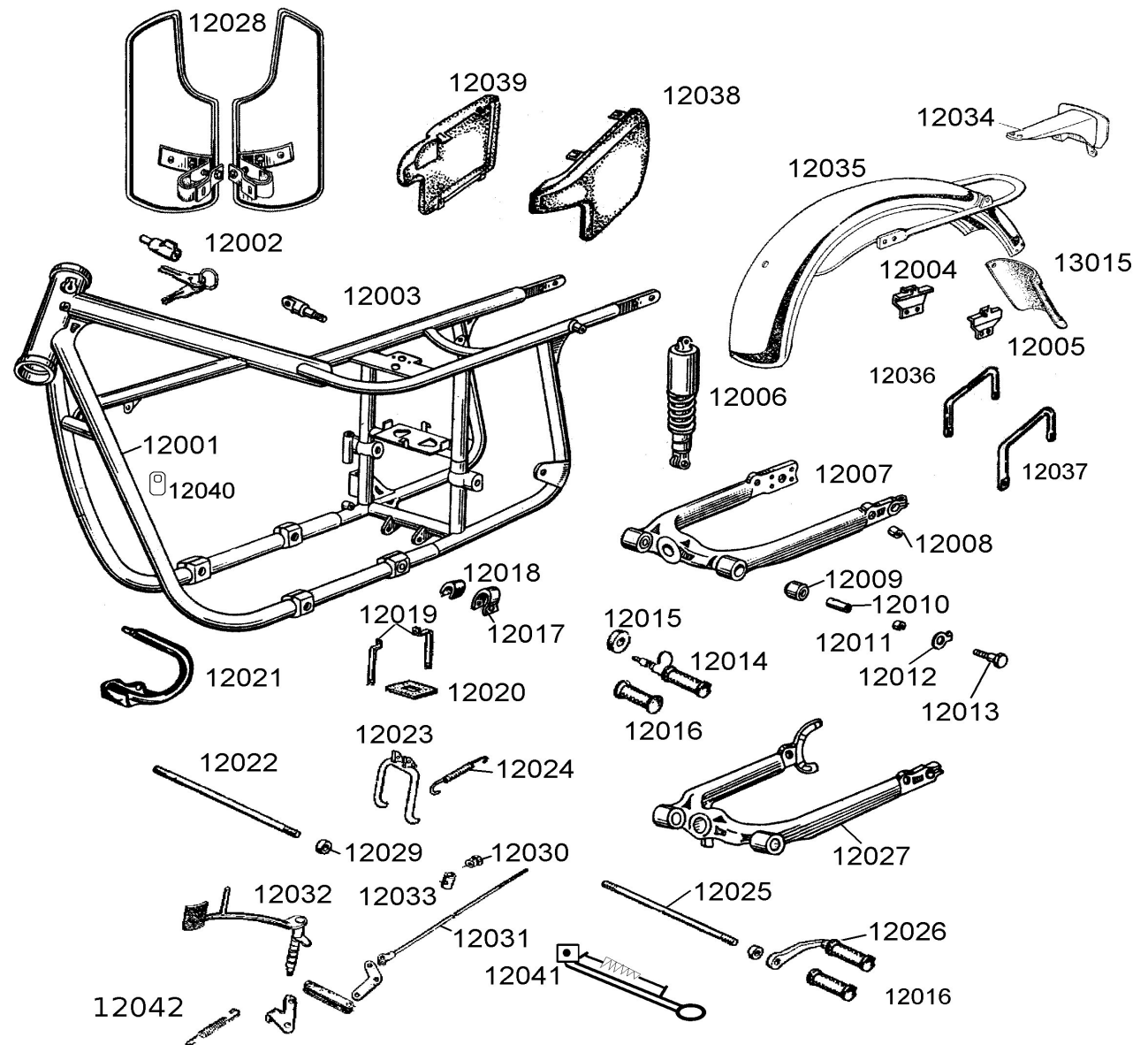


Bild 13 Telegabel

Bestellnummer	Bezeichnung	Preis in €
13001	Gabelholm rechts	300,-
13002	Gabelholm links	300,-
13003	Verschlusschraube	5,-
13004	Unterlegscheibe	2,-
13005	Gummieinlage	3,-
13006	Gabelbrücke oben	30,-
13007d	Lenkkopflager, Kegelrollenlager	45,-
13008	Gabelbrücke unten	40,-
13009	Lampenhalter rechts	40,-
13010	Lampenhalter links	40,-
13011	Dichtsatz (für 1 Holm)	15,-
13012	Telegabel kompl., ohne Kotflügel	500,-
13013	Schutzblech	150,-
13014	Bügel	5,-
13015	Schmutzfänger	20,-
13016	Verstellschraube	15,-
13017	Feder	3,-
13018	Kappe	3,-
13019	Mutter	3,-
13020	Scheibe	2,-
13021	Mutter	3,-
13022	Kappe	3,-
13023	Gegenplatte	5,-
13024	Reibplatte	20,-

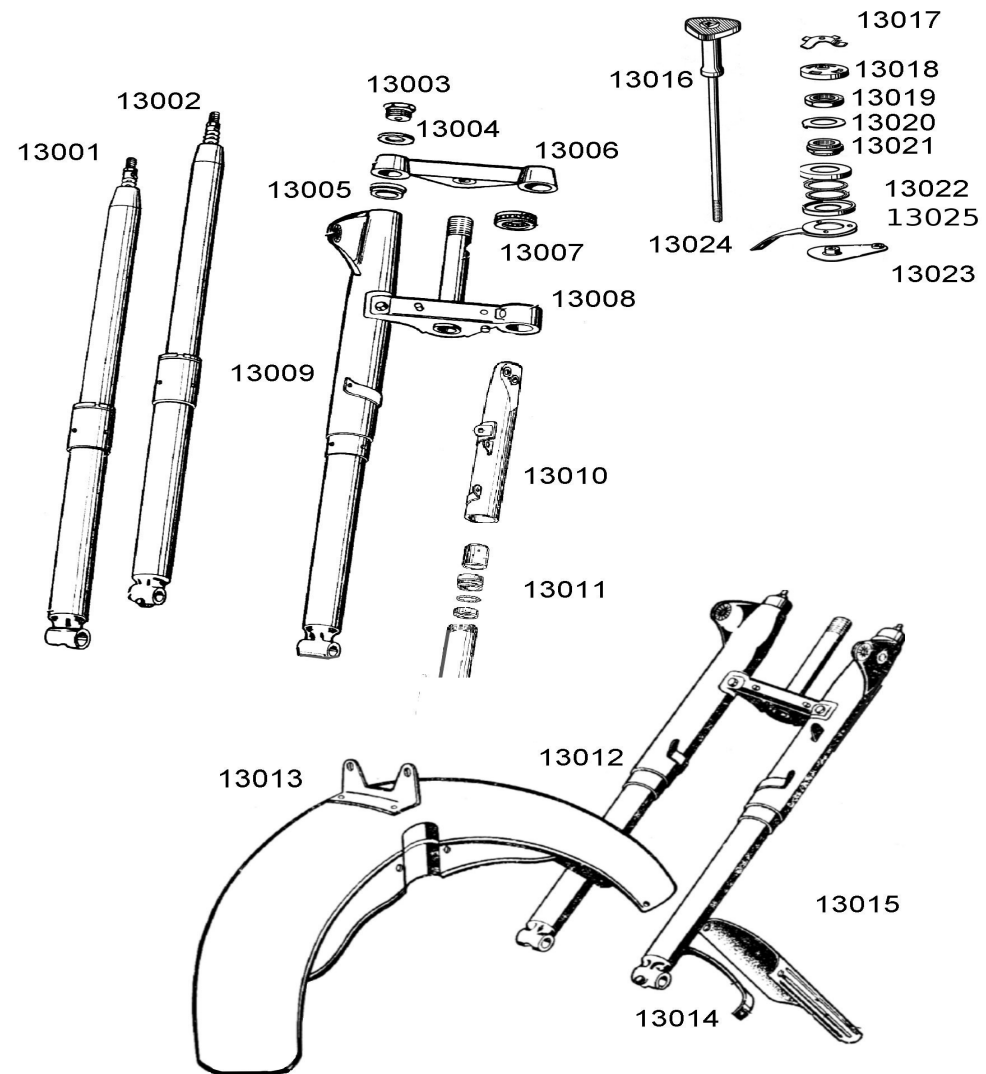


Bild 14 Schwinggabel

Bestellnummer	Bezeichnung	Preis in €
12006	Stoßdämpfer mit Chromkappe, russisch	120,-
12006k	HCS-Stoßdämpfer mit Gespannfeder	230,-
12008	Silentgummi Stoßdämpfer	5,-
12009	Gummilager	5,-
12010	Buchse	5,-
13005	Gummieinlage	5,-
13007d	Lenkkopflager, Kegelrollenlager	45,-
13015	Schmutzfänger	20,-
14000	Schwinggabel kompl. mit Schutzblech und Bremse	800,-
14001	Schwinggabel kompl.	600,-
14002	Schutzblech	180,-
14003	Chrombügel	70,-
14004	Hebel, verstärkt, aus Edelstahl	50,-
14005	Bremsankerplatte	200,-
14006	Lampenhalter rechts	30,-
14007	Lampenhalter links	30,-
14008	Schwingholm	150,-
14009	Holm links	200,-
14010	Holm rechts	200,-

gebrauchte Schwinggabel ca. 400,-

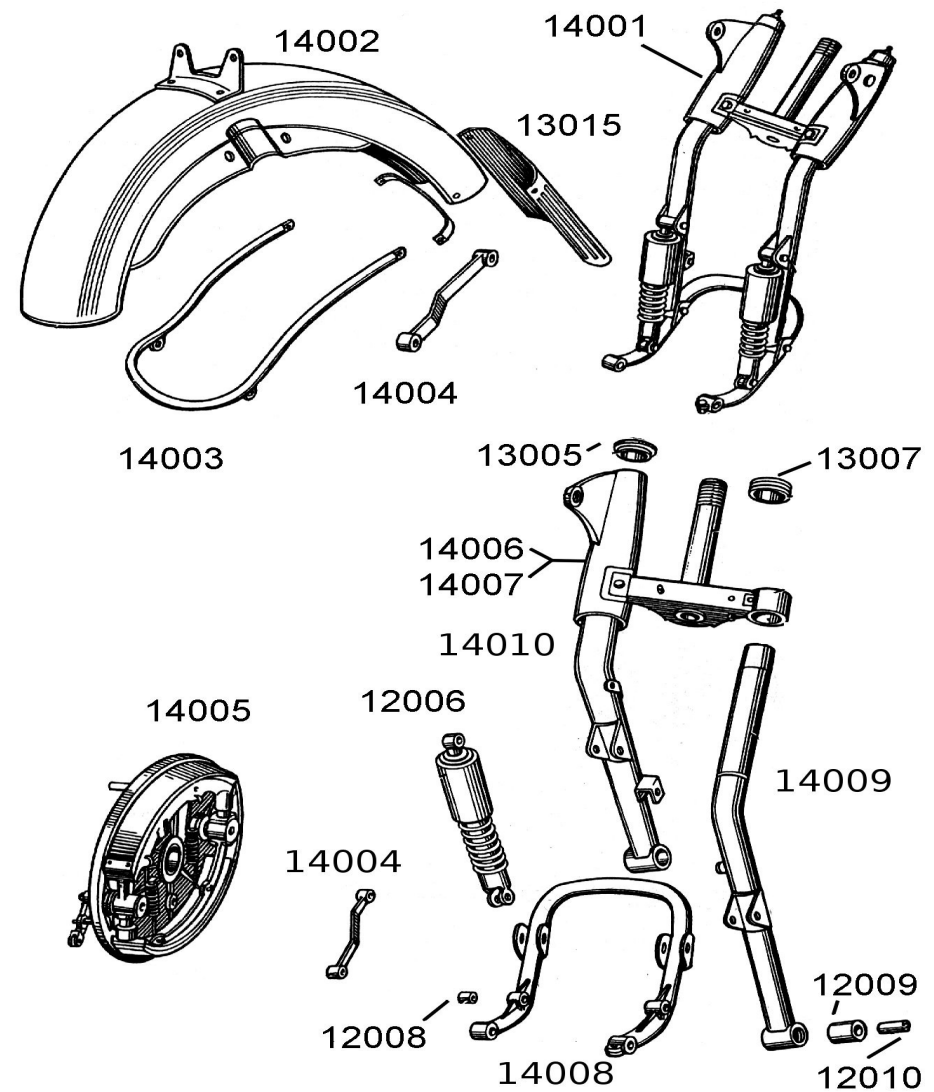


Bild 15 Lenker

Bestellnummer	Bezeichnung	Preis in €
15001	Kupplungshebel kompl.	30,-
15002	Bremshebel kompl.	30,-
15003	Lenker kompl., wie abgebildet	250,-
15004	Schalter links	40,-
15005	Schalter rechts	40,-
15005	Schalter rechts mit Starterknopf	60,-
15006	Kupplungszug	15,-
15007	Gaszug, 1 Stück	5,-
15008	Bremszug, deutsche Ware	15,-
15009	Lenker	60,-
15010	Kupplungshebel	20,-
15011	Halter für Kupplungshebel	20,-
15012	Halter für Bremshebel	20,-
15013	Bremshebel	20,-
15014	Griffgummi	8,-
15015	Lenkerhalter alte Form	15,-
15016	Lenkerhalter, neue Form	20,-
15017	Gasgriff	25,-
15018	Handschützer, Paar	40,-
15019	Gasgriff alte Form ohne Schalter	30,-
15020	Gaszugverteiler aus Kunststoff	10,-
21002	Bremslichtschalter	10,-

siehe auch Bild 21 Elektrik

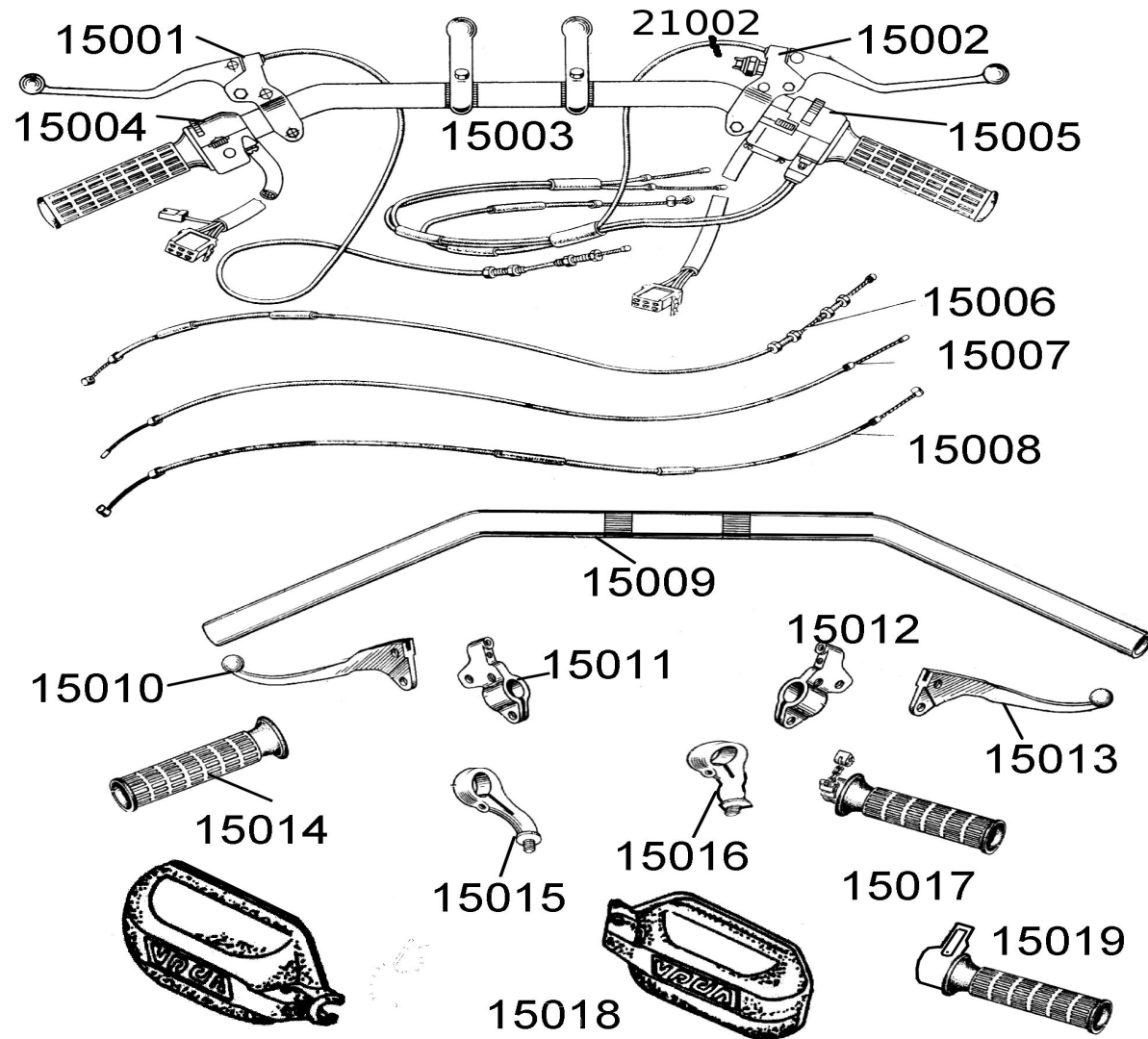


Bild 16 Sattel und Sitzbank

Bestellnummer	Bezeichnung	Preis in €
12004	Sitzbankhalter rechts	20,-
12005	Sitzbankhalter links	20,-
16001	Sattel hinten kompl.	100,-
16002	Sattel vorne	80,-
16003	Sitzbank	250,-
16004	Haltegriff	15,-
16005	Buchse	10,-
16006	Grundplatte	15,-
16007	Dämpferblock	15,-
16008	Gummiunterlage	5,-
16009	Sattelbezug	35,-

Ledersattel für vorne, schwarz, inkl. Anbausatz mit Halterungen für den originalen Dämpferblock 150,-

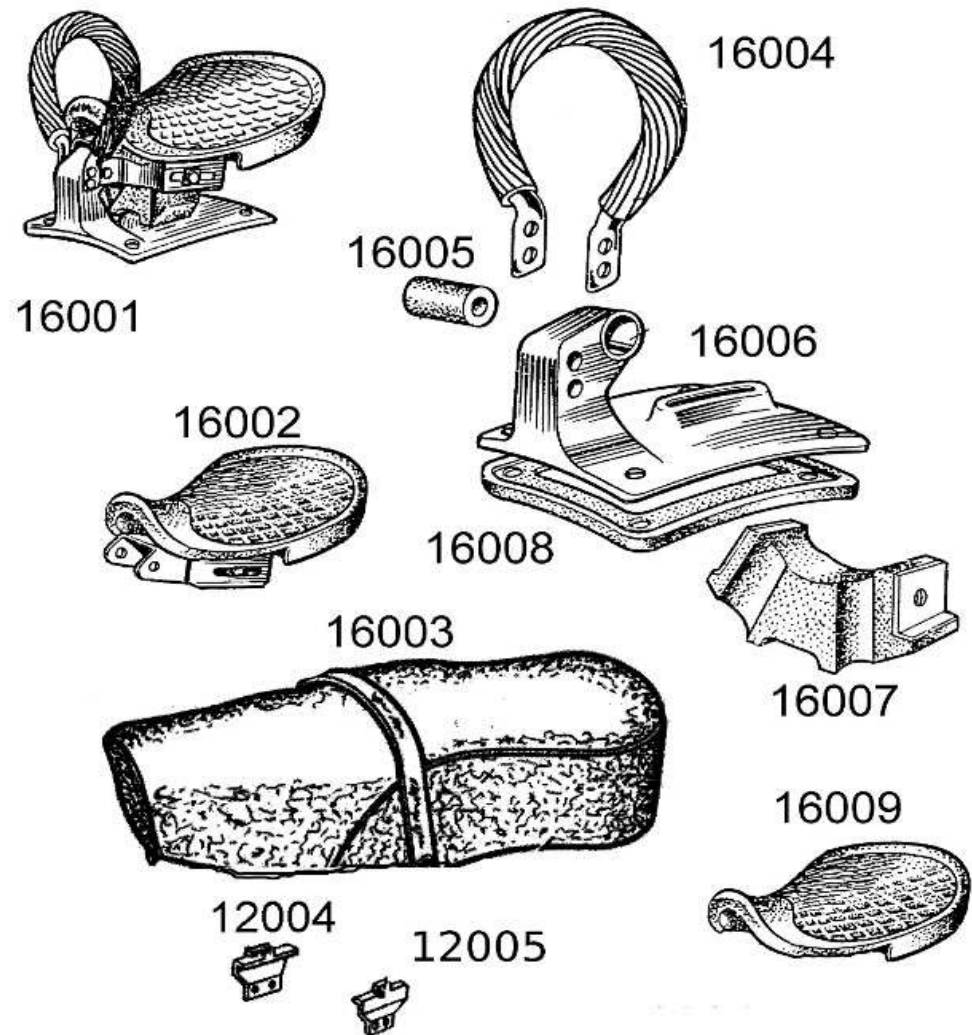


Bild 17 Tank

Bestellnummer	Bezeichnung	Preis in €
01012	Dichtring	1,-
17001	Tank kompl., original Ural	350,-
17001s	Tank kompl., mit Werkzeugfach	400,-
17002	Tankdeckel	10,-
17003	Dichtung, deutsche Ware	3,-
17004	Kniekissen	20,-
17005	Tankgumi	30,-
17006	Unterleggummi	2,-
17008	Benzinhahn	15,-
17008d	Benzinhahn, deutsche Ware	50,-
17009	Schnellverschluß für die Ausgleichleitung	20,-
Ermöglicht das abbauen des Tanks ohne das Benzin austritt		
17010	Tank, tropfenform, 22l	200,-
17010d	dgl. m. abschließb. Deckel und 2 deutsche Hähne	220,-
17010g	großer Tank, tropfenform, ca. 29L Inhalt s. unteres Bild, wahlweise mit Werkzeugfach	300,-
17011	Tanksieb, verhindert das Überpülschen	5,-
17013	Tankdeckel neue Form, Schraubverschluss	25,-
17014	Tank kompl., mit Schraubverschluss	440,-
17015	Klammer	3,-
17016	Benzinhahn mit Überwurfmutter	60,-
17017	Adapter damit der deutsche Hahn an den Tank mit Überwurfmutter passt	10,-

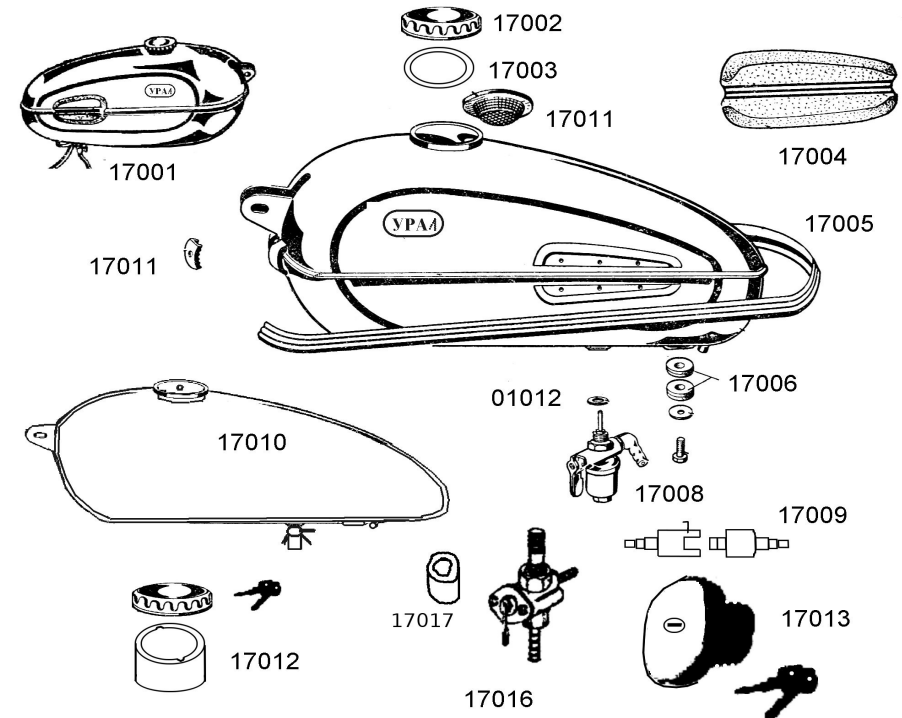


Bild 18 Vergaser

Bestellnummer	Bezeichnung	Preis in €
18001	Luftfiltereinsatz aus Papier	15,-
18002	Luftfilter kompl.	60,-
18003	Ansauggummi rechts	10,-
18004	Dichtring	3,-
18005	Ansauggummi links	10,-
18006	Isolierstück aus Teflon	5,-
<i>vermindert die Wärmeübertragung zum Vergaser</i>		
18007	Zwischenstück	5,-
18008	Dichtung	3,-
18009	Vergaser K68, original Pekar! Kein Nachbauscheiß	80,-
18010	Vergaserdeckeldichtung, deutsch	3,-
18011	Schwimmernadeldichtung deutsch	2,-
18012	Schwimmer	25,-
18013	Schwimmerkammerdichtung, deutsche Ware	3,-
18014	Adapter (alter Motor neuer Vergaser) Paar	20,-
<i>Erforderlich wenn von K301 oder 302 auf neue Vergaser umgerüstet werden soll (Modell M63 - M67)</i>		
18015	Mikuni Vergaser mit Ansaugflansch fertig abgestimmt, 1 Paar	330,-
<i>exakter Gleichlauf auch bei heissem Motor</i>		
18017	Gummikappe, deutsche Ware	3,-
18019	Dell'Orto Vergaser mit Ansaugflansch, Paar	330,-
18021	Ansaugflansch für Mikuni, Ikov, Dell'Orto	20,-
<i>Spezial-Synchrontester, diese werden auf den Vergaser aufgesteckt es muß daher keine Meßbohrung angebracht werden. Passen nicht für Mikuni</i>		
	Paar	160,-

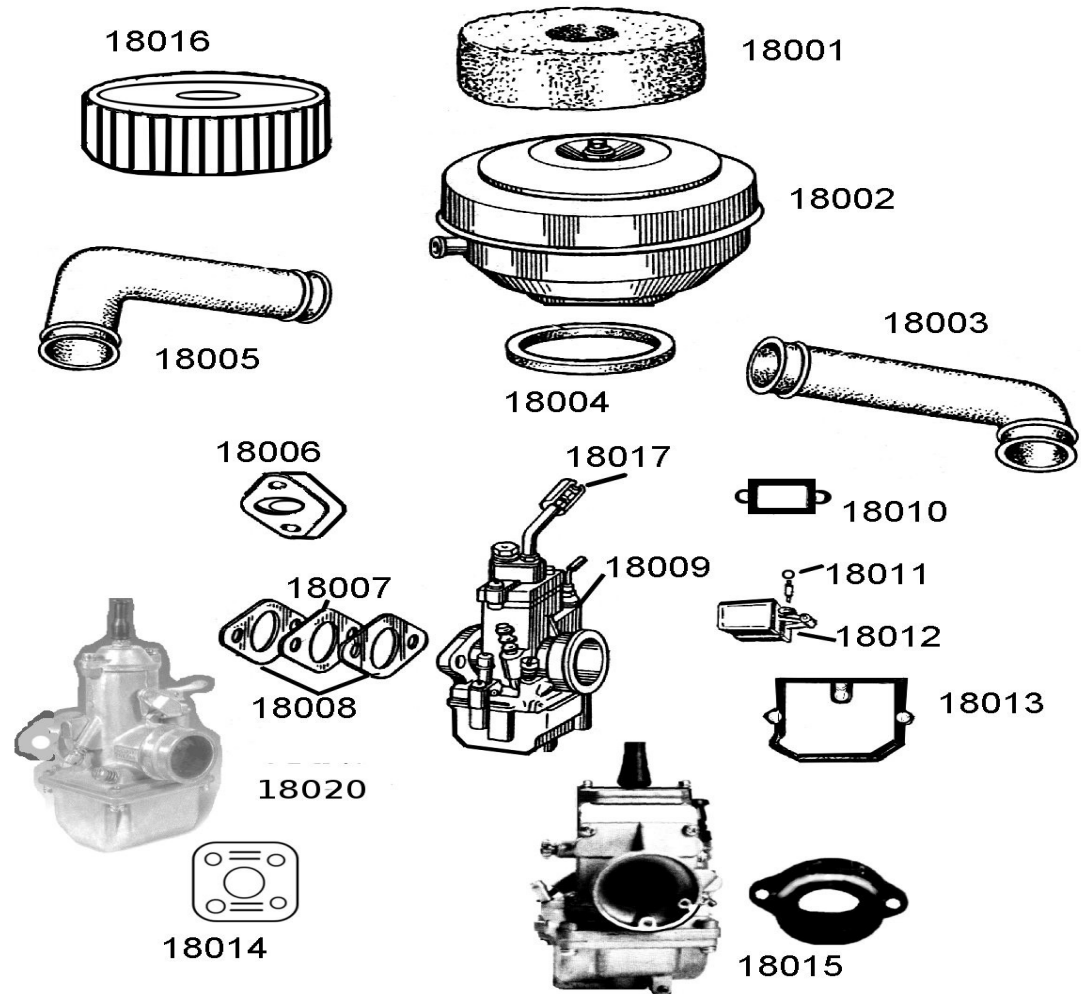


Bild 19 Auspuff 650er

Bestellnummer	Bezeichnung	Preis in €
19001	Krümmen rechts von Solo	80,-
19002	Rohrbogen	40,-
19003	Auspufftopf rechts, Solo	250,-
19004	Zwischenrohr aus Edelstahl	30,-
19005	Krümmen links, Solo	80,-
19006	Auspufftopf links, Solo	250,-
19007	Wärmeschutzblech rechts	40,-
19008	Wärmeschutzblech links	40,-
19009	Schelle	10,-
19010	Krümmen 2in2,	70,-
19011	Auspufftopf rechts	260,-
19012	Zwischenrohr	30,-
19013	Auspufftopf links	260,-
19014	Krümmen rechts, 2in1	80,-
19015	Auspufftopf 2in1	250,-
19016	Krümmen links, 2in1	80,-
19017	Schelle	10,-
19018	Auspuffmutter	20,-
19020	langer Krümmen, roh, passt rechts und links	40,-
19020e	langer Krümmen aus Edelstahl, passt rechts und links	100,-

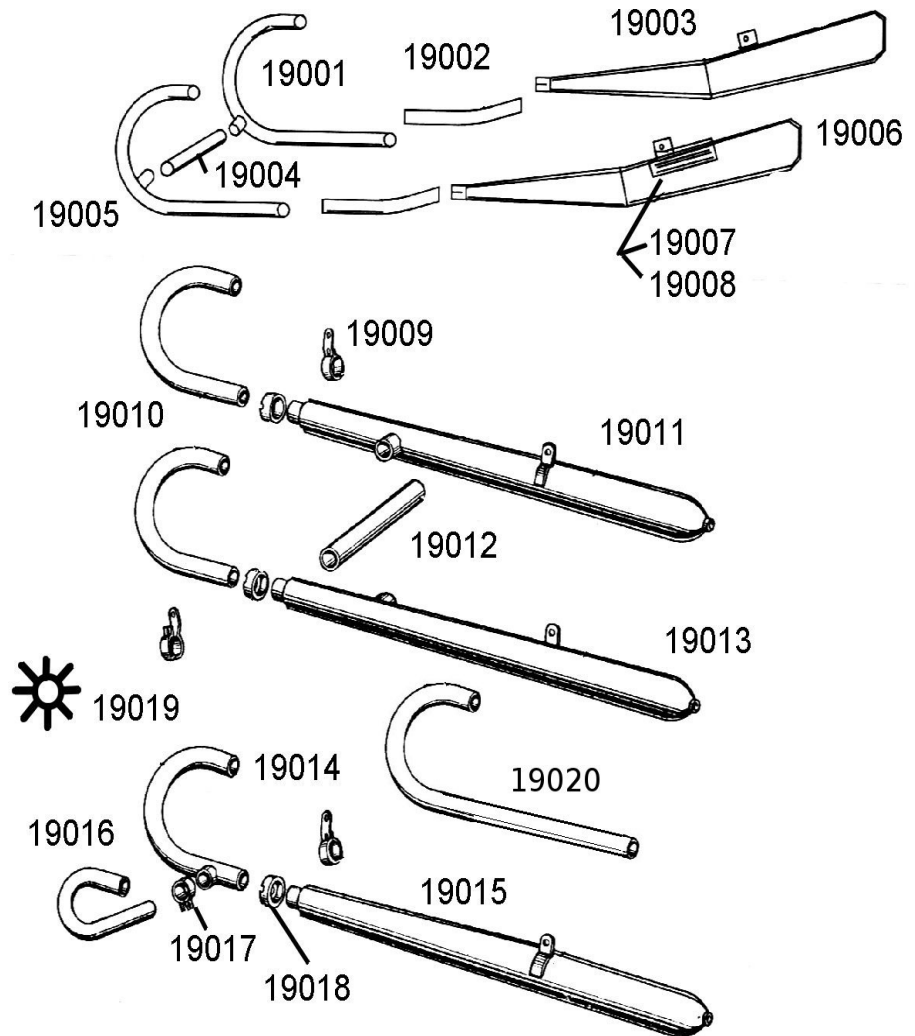


Bild 20 Zündung

Bestellnummer	Bezeichnung	Preis in €
20001	Steuergerät	280,-
20002	Gebereinheit kompl.	180,-
20003	Gehäuse Kontaktzündung, leer	20,-
20004	Kondensator, deutsch	8,-
20005	Kontakte	8,-
20006	Kontaktzündung kompl.	60,-
20008	Flichkraftversteller	25,-
20009	Kappe	10,-
20010	Zündspule, japan	50,-
20011	Zündanlage deutsch, 4 Zündkurven wählbar <i>enth. sind Geber, Steuergerät und Anleitung kompl. innenliegend</i>	230,-
20013	Zündkerze, deutsch	5,-
20014	Kerzenstecker, wasserdicht und abgeschirmt	8,-

Elektronische, russische Zündanlagen habe ich nicht mehr.
Taugen nichts.

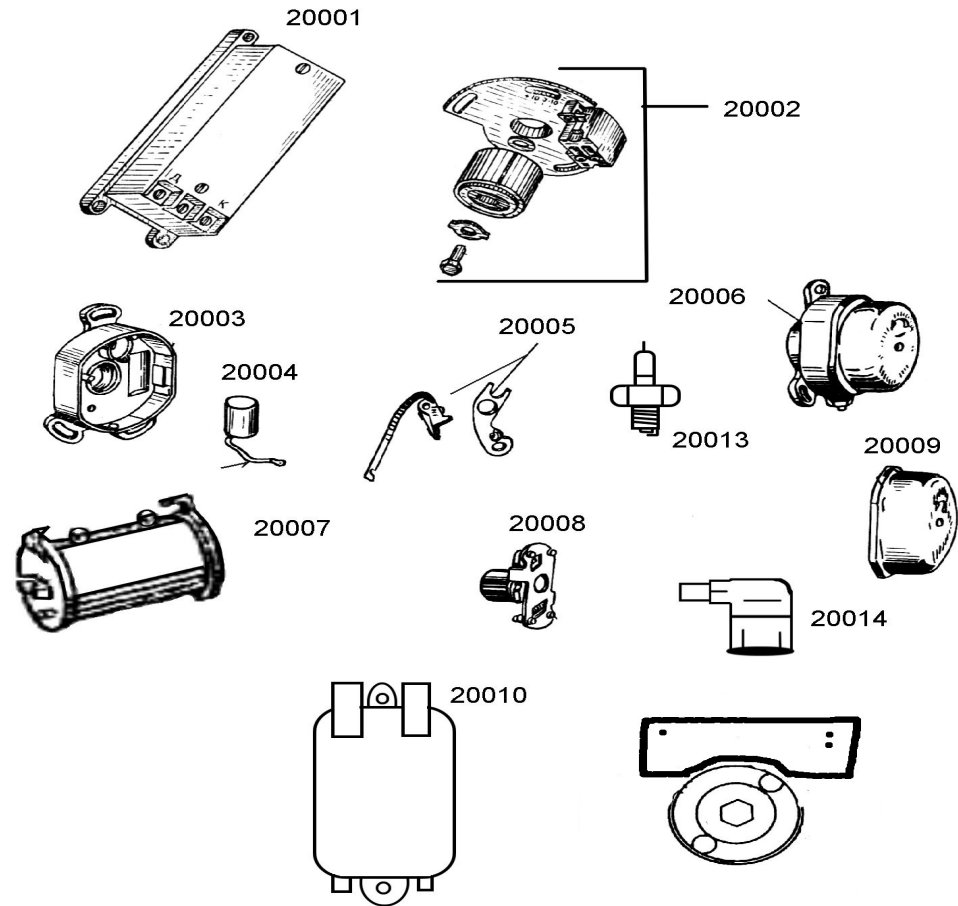


Bild 21 Elektrik und Tacho

Bestellnummer	Bezeichnung	Preis in €
21001	Tacho	120,-
21002	Hand-Bremslichtschalter	10,-
21003	Fuß-Bremslichtschalter	10,-
21004	Tachobeleuchtung	5,-
21005	Kontrolleuchte, bitte Farbe angeben	5,-
21006	Rücklicht Motorrad	25,-
21007	Blinkgeber original	10,-
21007d	Blinkgeber, elektronisch	30,-
21008	Tachowelle	15,-
21009	Armaturentafel	40,-
21010	Hupe	15,-
21011	Blinker	15,-
21012	Scheinwerfer	60,-
21013	Sicherungskasten	20,-
21014	Kabelbaum	100,-
21015	Zündschloß	20,-
21016	Lampe mit Zündschloß und Tacho, alte Form	250,-
21017	Regler für alte 160W Lima	40,-
21019	Lima 160W (nicht zu empfehlen)	180,-
21020r	Regler für 400W Lima	40,-
21021	Lichtmaschinenritzel	30,-
21021d	Lichtmaschinenritzel, deutsche Ware	60,-
21022	Batterie, fertig gefüllt, für Modelle ohne E-Starter	60,-
21023	Hauptschalter	10,-
21024	H4-Einsatz passend für original Scheinwerfer	40,-
21025	Denso Lichtmaschine mit Adapter	280,-

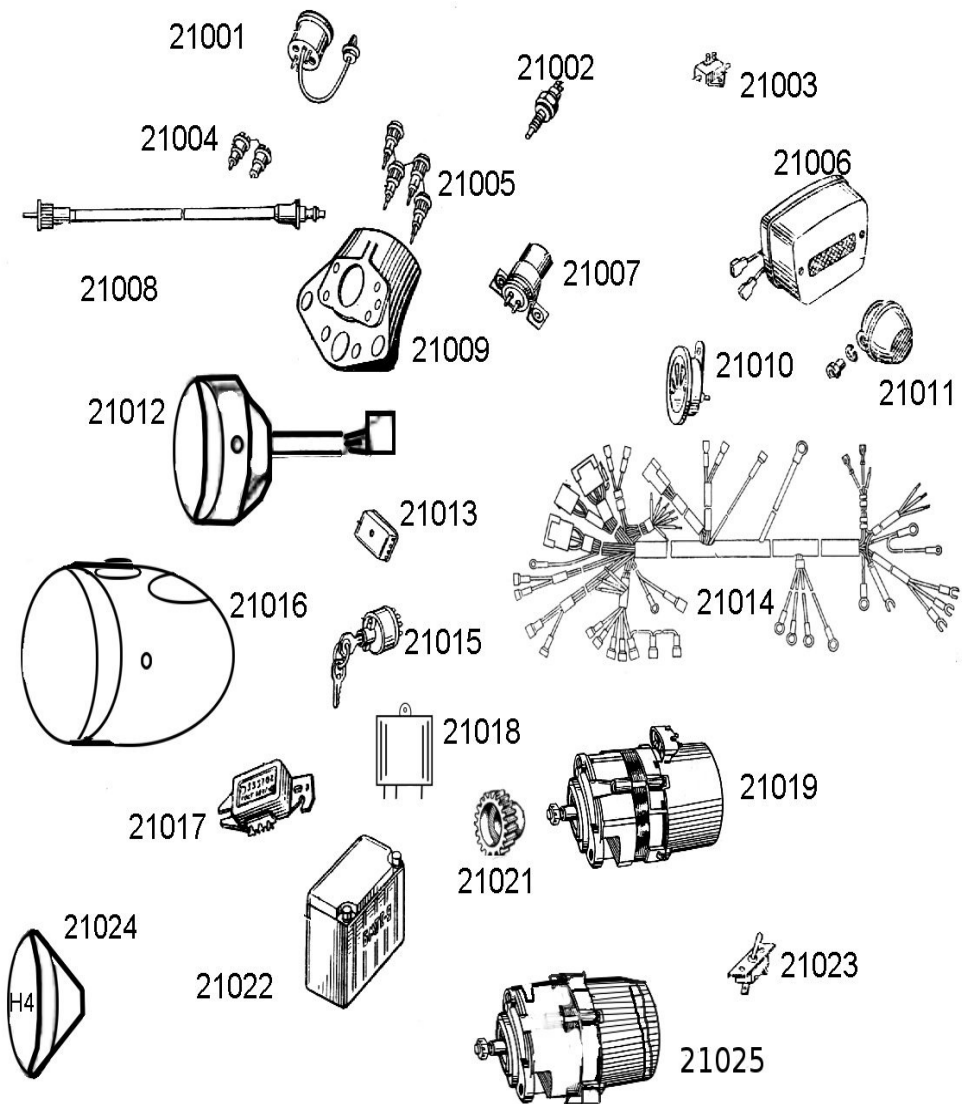


Bild 22 Seitenwagen

Bestellnummer Bezeichnung Preis in €

12006	Stoßdämpfer	140,-
12006k	Stoßdämpfer von HCS mit Gespannfeder	230,-
12009	Gummilager	10,-
12010	Buchse	10,-
22001	Seitenwagen wie abgebildet	2800,-
22003	Lampe vorne	15,-
22004	Lampenhalter	20,-
22005	Lampe hinten	15,-
22006	Schutzblech	180,-
22007	Rückstrahler	10,-
22008	Halter	10,-
22009	Kabelbaum	40,-
22011	Spritzdecke	80,-
22011e	Spritzdecke mit Löcher für Scheibe	80,-
22012	Gummibelag	10,-
22013	Sitz	100,-
22014	Lehne	100,-
22015	Reserveradmutter	15,-
22016	Reserveradhalter	20,-
22017	Boot, leer	1500,-
22018	Gummipuffer	20,-
22019	Halteplatte	15,-
22020	Gummischale	15,-
22021	Halbschale	10,-
22022	Kronenmutter	3,-
22023	Bremsankerplatte kompl.	170,-
22024	Achse	40,-
22025	Schwinge	180,-
22026	Rahmen	500,-
22027	Strebe kompl.	50,-
22028	Anschluß	5,-
22029	Gabelkopf	20,-
22030	Schraube	10,-
22031	Spezialmutter	5,-
22032	Klaue	15,-
22033	Beiwagenboot kompl., schwarz, China	1100,-
25013c	Rammschutzbügel vorne, Edelstahl	120,-
25014	Rammschutzbügel hinten, Edelstahl	120,-
Lampengläser gibt es auch einzeln		5,-

