

M 72



Katalog
2020

Bild 1 Motor

Pos.	Art.Nr.	Bezeichnung	Preis €
02	01202	Ventildeckel	15,-
03	01203	Ventildeckeldichtung, deutsche	3,-
03	01203g	Ventildeckeldichtung aus Gummi	5,-
04	01204	Ölmeßstab, lang, flexibel	15,-
04	01010T	Ölmeßstab mit Thermometer	55,-
05	01011	Dichtring Ölmeßstab	1,-
08	12029	Buchse zw. Motor und Rahmen	3,-
09	12022	Motorhaltebolzen kurz mit Muttern	10,-
10	12025	Motorhaltebolzen lang mit Muttern	10,-
11	01014	Dichtung	1,-
13	01015	Ölpumpe	50,-
13	01015D	Ölpumpe doppelte Fördermenge	100,-
23	01005	Ölablaßschraube	3,-
23	01005d	Ablaßschraube mit Magnet	5,-
24	01012	Dichtring	1,-
25	01205	Ölwanne, Blech	20,-
25	01004	Ölwanne aus Alu, 0,5 l mehr Öl	70,-
26	01009	Dichtung Ölwanne	5,-
32	01002	Deckel Ölpumpe	15,-
33	01013	Zahnrad Ölpumpe	20,-
38	01201	Halteschelle	10,-
46	01208	Widerlager Kupplungszug	3,-
47	01007	Lagerbuchse Nockenwelle hinten	20,-

Motor, 6V mit Vergaser und Kupplung ab 1300,-
 Dgl., jedoch 12V und mit E-Starter, Regler etc. ab 1900,-
 Außerdem: Nockenwelle ändern, Schwungrad wuchten

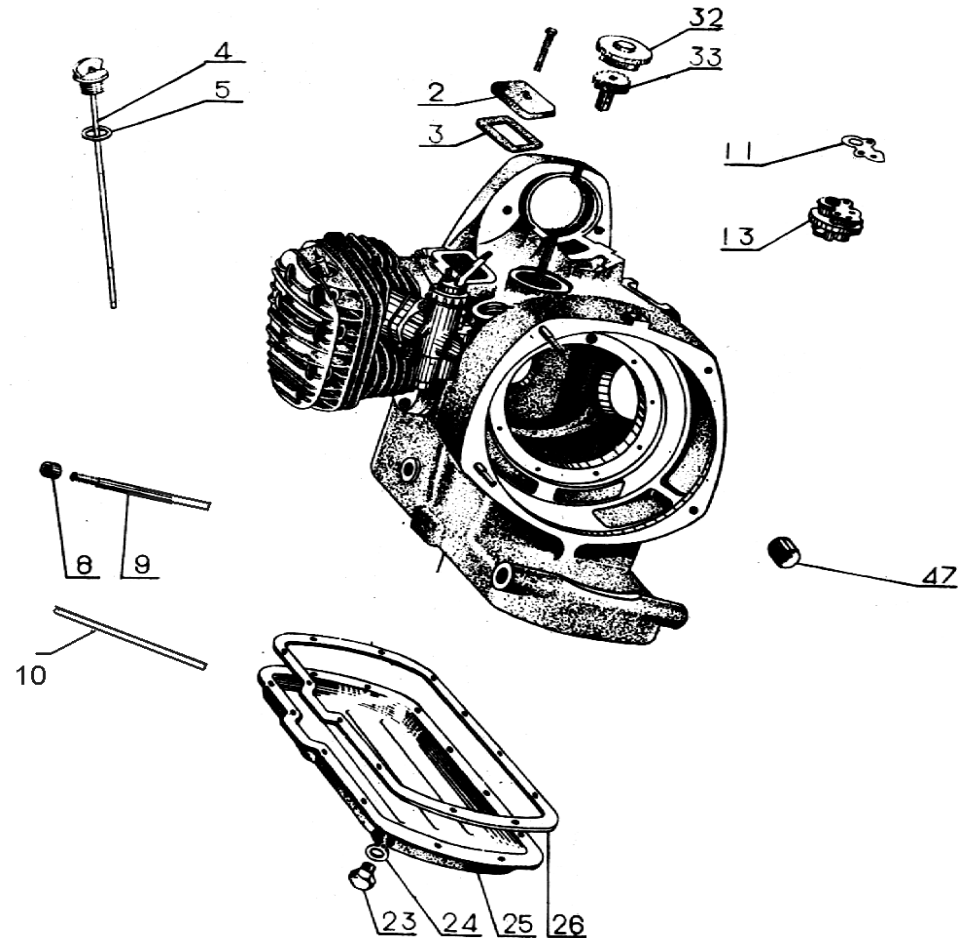


Bild 2 Motor

Pos.	Art.Nr.	Bezeichnung	Preis in €
06	18008	Dichtung	3,-
07	18006	Isolierung aus Teflon	5,-
08	02202	Zylinderkopfdichtung	5,-
09	02203	Zylinderfußdichtung	3,-
15	02204	Zylinderkopfschraube	3,-
16	02205	Zylinderkopf rechts	120,-
16A	02206	Zylinderkopf links	120,-
18	02207	Stößel mit Führung Einstellschraub	20,-
20	02208	Ventilspieeleinstellschraube	3,-
23	02209	Ventilfeder	5,-
23-26	02221	Zylinder kompl. mit Ventile, links	270,-
23-26a	02222	Zylinder kompl. mit Ventile, rechts	270,-
24	02210	Ventil	15,-
27	02301	Steuergehäusedichtung	5,-
29	02214	Nockenwelle	80,-
31	05002	Lager Westware	10,-
32	05003	Flansch	10,-
33	05004	Zahnrad Nockenwelle	50,-
40	02016	Lager, Westqualität	20,-
41	02014	Lagerdeckel	25,-
43	03008	Zahnrad Kurbelwelle	50,-

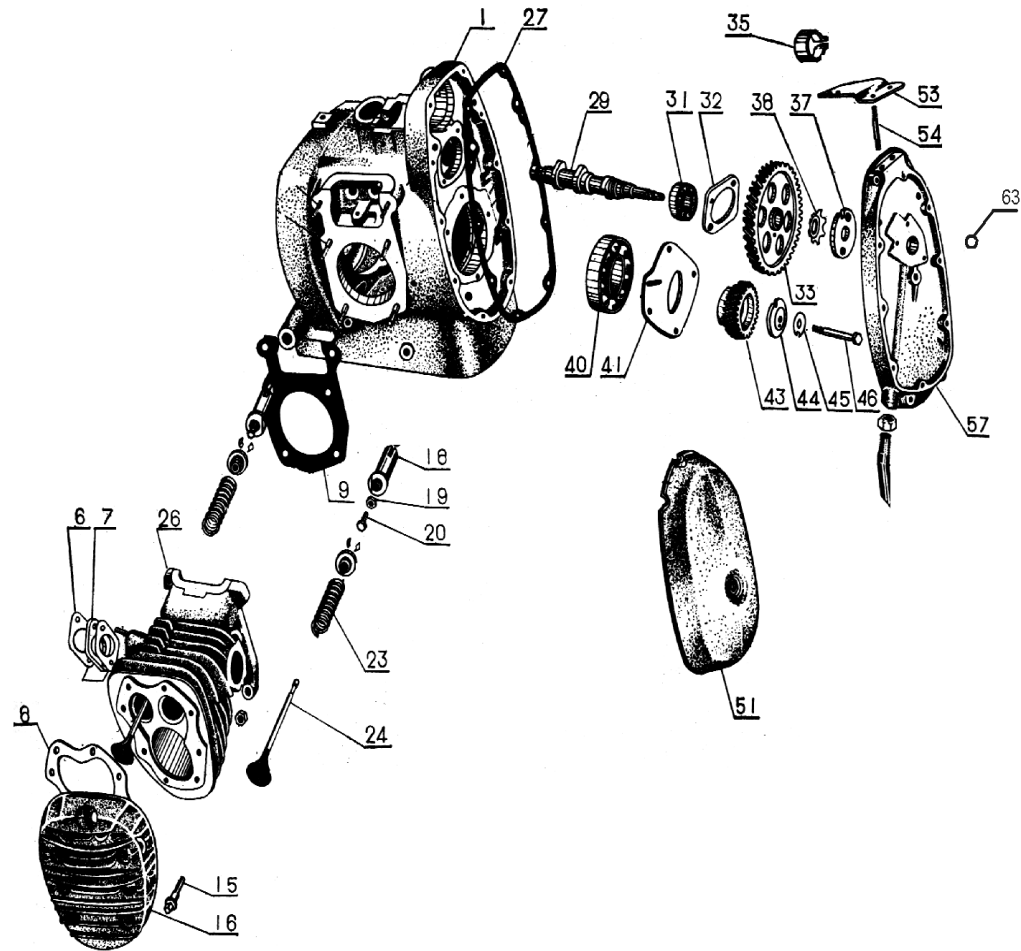
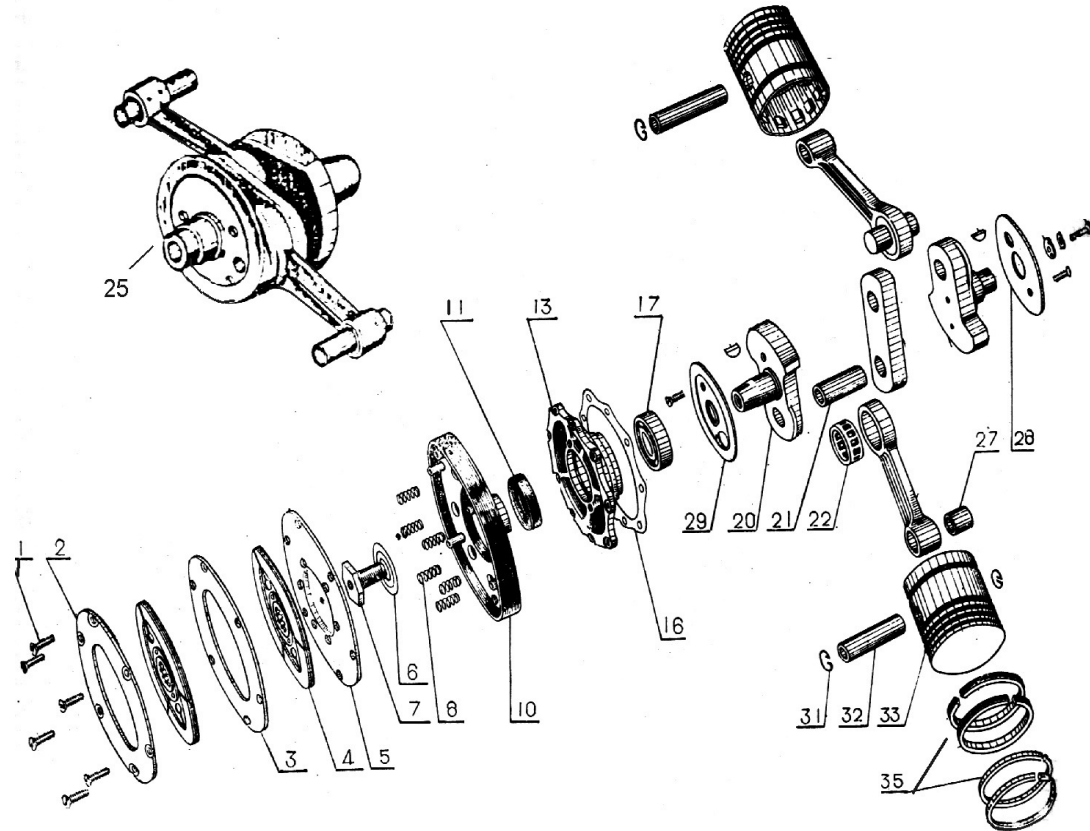


Bild 3 Kurbeltrieb

Pos.	Art.Nr.	Bezeichnung	Preis in €
01	06005	Senkkopfschraube	1,-
01	06005d	Senkkopfschraube TX10.9 (6 St.)	10,-
02	06004	Abdeckscheibe	20,-
03	03209	Zwischenscheibe	20,-
04	03201	Reibscheibe	60,-
05	03202	Druckplatte	20,-
06	03003	Sicherungsscheibe	3,-
07	03002	Schraube	5,-
08	06007	Feder	5,-
10	03301	Schwungrad	150,-
11	02018	Simmerring, deutsch	20,-
13	02017	Lagerdeckel	50,-
16	02006	Dichtung	3,-
17	02016	Lager, Westware	20,-
22	03203	Pleuellager komplett	80,-
25	03304	Kurbelwelle m. Pleuel kpl.	280,-
26	3209	Pleuel für SV Motor	160,-
27	03205	Pleuel-Lagerbuchse	10,-
28	03206	Schleuderblech	25,-
31	03005	Sicherungsring Kolbenbolzen	1,-
32	03011	Kolbenbolzen	10,-
33	03207	Kolben SV-Motor 78.00	30,-
33	03207ü	Kolben SV 78.20 , 78,5 nachfr.	50,-
33	03207d	Kolben SV 79,0 deutsch	140,-
35	03208	Kolbenringe 78.00, deutsch, Paar	50,-
35	03208ü	Kolbenringe 78.20, deutsch, Paar	50,-
		Zentrierdorn, Abbildung ähnlich	20,-



Deutsche Kolben sind inkl. Ringe und Bolzen
Schwungrad wuchten und Konus nacharbeiten € 50,-



Bild 4 Getriebe

POS	ART.NR.	BEZEICHNUNG	PREIS IN €
0	04301	Rückwärtsganggetriebe	1500,-
1	04201	Getriebe original M72	600,-
2	04202	Dichtung	3,-
4	08015	Lager, Westqualität	20,-
7	04203	Getriebewelle	120,-
8	04204	Zahnrad 4. Gang	50,-
9	05002	Lager, Westqualität	15,-
11	08020	Buchse	5,-
4-11	04205	Eingangswelle komplett	150,-
13	04206	Getriebedeckel innen	40,-
15	07004	Wellendichtung	5,-
16	08021	Rückholfeder Kickstarter	10,-
19	04207	Zahnrad Kickstarter	50,-
20	04208	Kickstarterwelle	40,-
21	08010	Hülse Tachoantrieb	5,-
30	04209	Zahnrad 1. Gang	50,-
33	04210	Schaltklaue	20,-
34	04211	Zahnrad 2. Gang	50,-
35	04212	Zahnrad 3. Gang	50,-
36	04213	Zahnrad	50,-
37	08004	Schaltmuffe	20,-
38	04214	Schaltklaue	20,-
39	04215	Zahnrad 4. Gang	50,-
41	04216	Dichtung	2,-
42	04217	Deckel Kickstarterwelle	15,-
48	04218	Dichtung	2,-
50	07012	Distanzscheibe	1,-
51	07013	Lager, Westqualität	15,-
52	08001	Scheibe	2,-
53	04219	Getriebewelle	70,-
53a	04220	Ausgangswelle kompl.	190,-
57	07024	Handschalthebel, Alu	10,-
58	07031	Bolzen	1,-
59	04221	Wellendichtung	5,-
64	04223	Schaltwelle mit Kulisse	30,-
65	04224	Dichtung	3,-
67	08011	Tachoantrieb	25,-
67	08011s	Tachoantrieb für Soloantrieb	50,-
		Zahnradpaar langer 4.Gang, Drehzahlsenkung um 11%	110,-

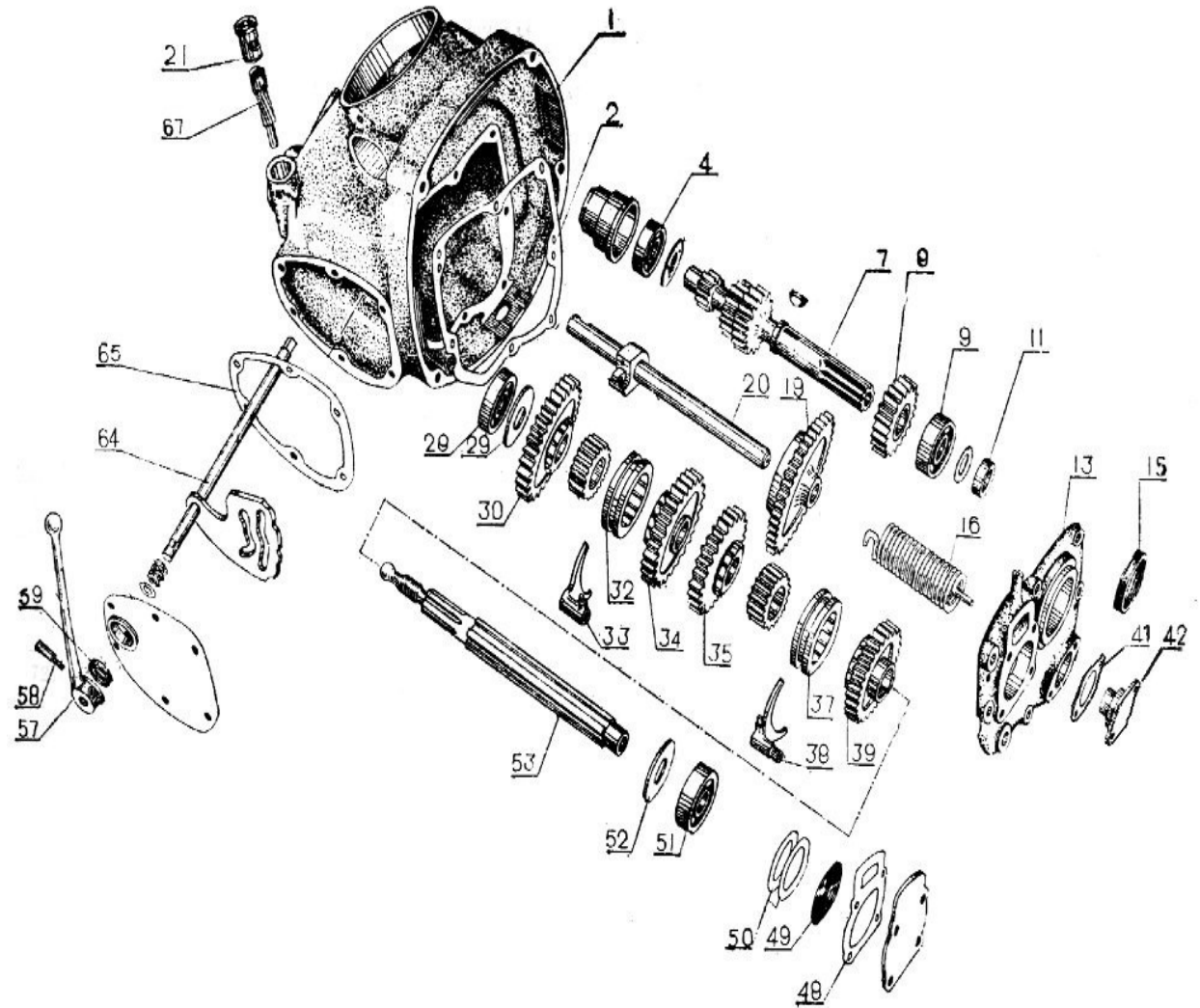


Bild 5 Getriebe

POS	ART.NR.	BEZEICHNUNG	PREIS IN €
3	01005	Öleinfüllschraube	3,-
3a	01005d	Ablaufschraube mit Magnet	5,-
4	01012	Dichtring	1,-
5	05201	Dichtung	3,-
9	05202	Hebel	10,-
12	05203	Halter	10,-
13	05204	Zahnsegment	10,-
17	05205	Ratsche	25,-
21	05206	Getriebedeckel links	30,-
22	04221	Wellendichtring, deutsch	5,-
24	05207	Schaltwippe	25,-
26	07014	Einstellschraube	3,-
32	05208	Dichtung	3,-
33	05209	Führung	10,-
34	05210	Wellendichtung	5,-
35	05211	Platte	5,-
37	05212	Kickstarterhebel	20,-
39	08024	Bolzen	3,-
40	05213	Bolzen	3,-
41	08013	Kickstartergummi	5,-
42	05214	Welle, Schaltklauen	10,-
43	06008	Druckstange	10,-
46	06009	Druckpilz	5,-
47	06011	Drucklager	5,-
48	06010	O-Ring	2,-
49	06012	Druckstück	8,-
50	05215	Befestigung Ausrückhebel	20,-
53	05216	Ausrückhebel	20,-
54	07016	Wellendichtung	8,-
55	08012	Abtriebsflansch	60,-
55a	08012s	Abtriebsflansch für Solo	80,-
56	05217	Kronenmutter	3,-

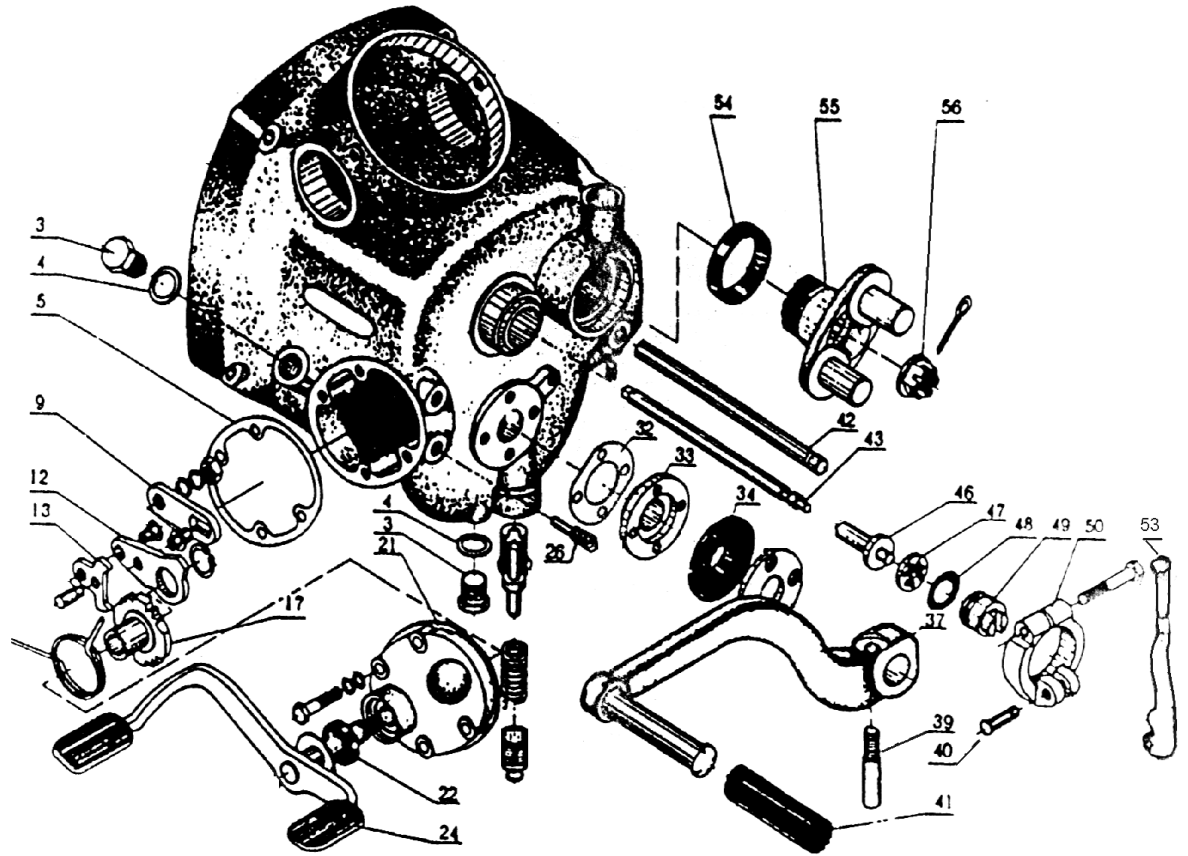
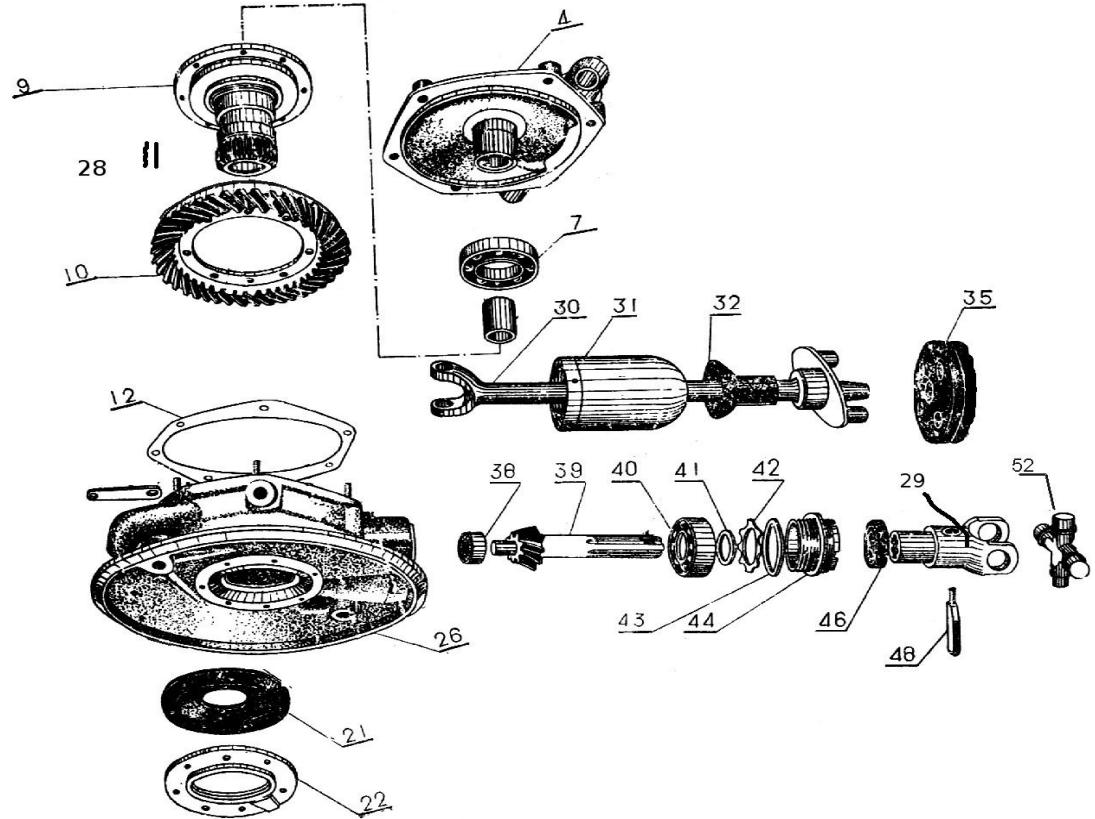


Bild 6 Endantrieb

POS	ART.NR.	BEZEICHNUNG	PREIS €
1	06201	Hinterachsantrieb komplett	600,-
1	06201s	Soloantrieb mit Kardanwelle	750,-
4	06202	Gehäuseteil	100,-
7	02016	Lager, Westqualität	15,-
9	09020	Abtrieb	60,-
12	09023	Dichtung	3,-
15	01012	Dichtring	1,-
16	01005	Ölablaßschraube	3,-
16a	01005d	Ablaßschraube mit Magnet	5,-
21	09010	Wellendichtung	5,-
22	09009	Deckel	10,-
26	06203	Gehäuse	150,-
27	09026	Außenring von Nadellager	25,-
28	09019	Satz Nadeln (45 St. deutsch)	15,-
29	06208	Gabelende	20,-
29-32	06204	Kardanwelle kompl.	150,-
31	9108	Glocke	10,-
32	06206	Gummikappe	5,-
35	09004	Hardyscheibe chin.	20,-
35	09004	Hardyscheibe in gut	70,-
38	09012	Nadellager	15,-
40	09014	Lager, Westqualität	40,-
41	09015	Scheibe	1,-
43	02012	Dichtring	2,-
44	06207	Verschraubung	20,-
46	09018	Wellendichtring	5,-
48	09002	Bolzen	3,-
52	09008	Gelenkkreuz komplett	15,-
10+39	09013	Teller- u. Kegelrad 8/37	70,-
10+39	09013s	Teller- u. Kegelrad 9/35 Solo	100,-



Umbau vom Gehäuse (Teil 26) auf deutschen Simmerring 30,-
Inkl. Simmerring

Bild 7 Rad und Bremse

POS	ART.NR.	BEZEICHNUNG	PREIS
1	11002	Reifen 4.00-19 Duro Gespann	90,-
2	11003	Schlauch, deutsch	20,-
3	11006	Felgenband	5,-
4	11005	Felge verchromt, ital. Ware	100,-
6	07201	Speiche mit Nippel, lang	2,-
7	07202	Speiche mit Nippel, kurz	2,-
8	07203	Radnabe	180,-
12	07204	Scheibe	5,-
13	07205	Hülse	5,-
14	07206	Radlager, Westware	15,-
15	07207	Distanzstück	10,-
16	07208	Hülse	5,-
17	07209	Verschuß	15,-
20	11022	Feder	5,-
21	07210	Bremsbacke mit Belag, Paar	30,-
21	07210d	Bremsbacke, deutsche Ware, Paar	50,-
23	07211	Bremsnocken	20,-
28	07212	Bremsankerplatte	120,-
30	07213	Bremszuglager	5,-
31	07214	Einstellschraube	5,-
20-31	07216	Bremsankerplatte komplett	180,-

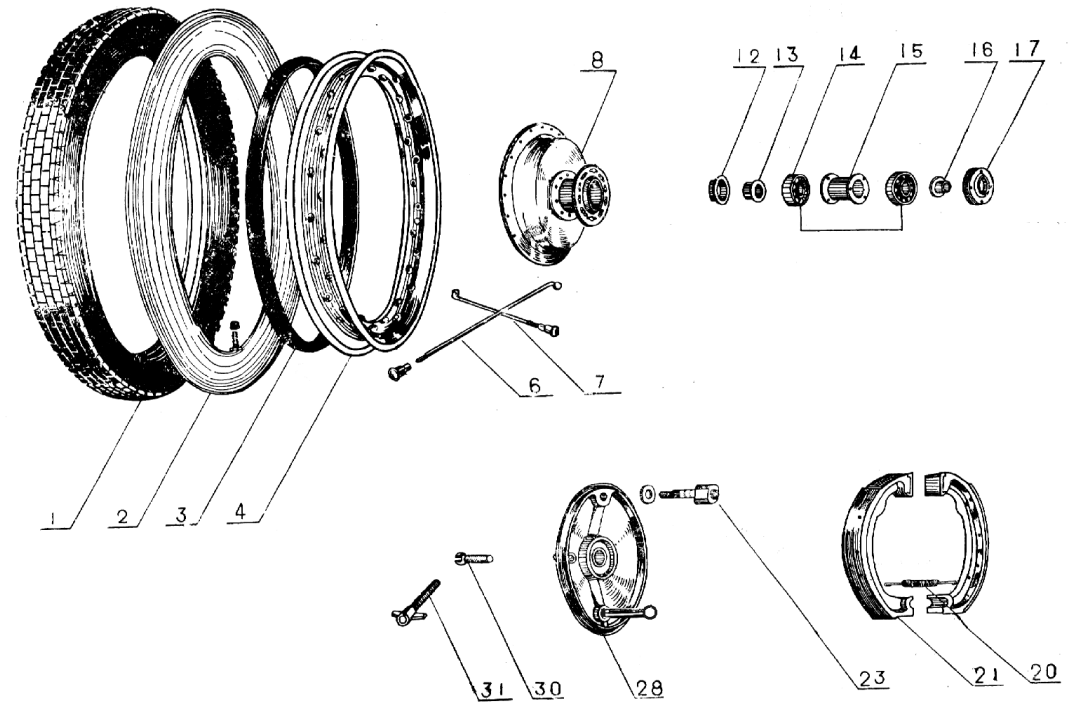


Bild 8 Hinterradfederung

POS	ART.NR.	BEZEICHNUNG	PREIS €
1	08201	Aufnahme	10,-
2	08202	Feder	20,-
3	08203	Buchse	10,-
8	08204	Hülse	10,-
9	08205	Gummiring	5,-
10	08206	Führungsrohr	30,-
11	08207	Verschlußstopfen	5,-
12	08208	Schutzhülse oben, chrom	10,-
13	08209	Schutzhülse unten	10,-
14	08210	Steckachse	30,-
16	08211	Kronenmutter	3,-
3-4	08212	Tauchrohrführung	80,-
1-13	08213	Hinterradfederung komplett	150,-
18	08214	Schutzblech	120,-

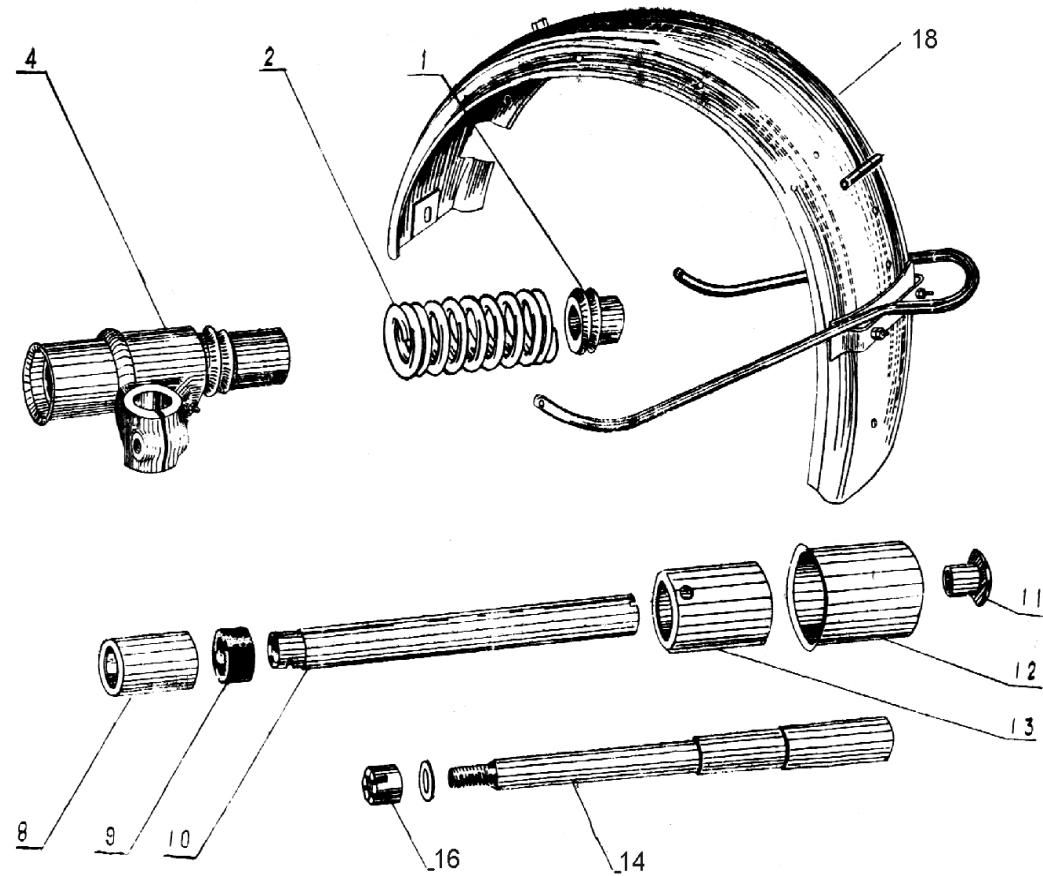


Bild 9 Rahmen

POS	ART.NR.	BEZEICHNUNG	PREIS
1	13007d	Kegelrollenlager, 1 Satz	50,-
2	09201	Rahmen ohne Papiere	600,-
3	12040	Typenschild, blanko, selbstklebend	5,-
3	09301	Typenschild original CJ	25,-
7	09212	Anschweisskugel	35,-
8	09202	Hauptständer	30,-
10	09203	Bolzen	10,-
12	12024	Hauptständerfeder	5,-
13	09204	Fußrast kurz, mit Gummi	30,-
14	09205	Fußraste lang, mit Gummi	30,-
15	13110	Fußrastengummi	10,-
16	09302	Batteriespanngummi	10,-
21-25	12017	Anschlag Kickstarter	20,-
17	09209	Seitenständer, wird zwischen Motor und Rahmen montiert	50,-
18	12003	Augenschraube	5,-
19	12025	Motorbolzen hinten	10,-
20	12022	Motorbolzen vorne	10,-

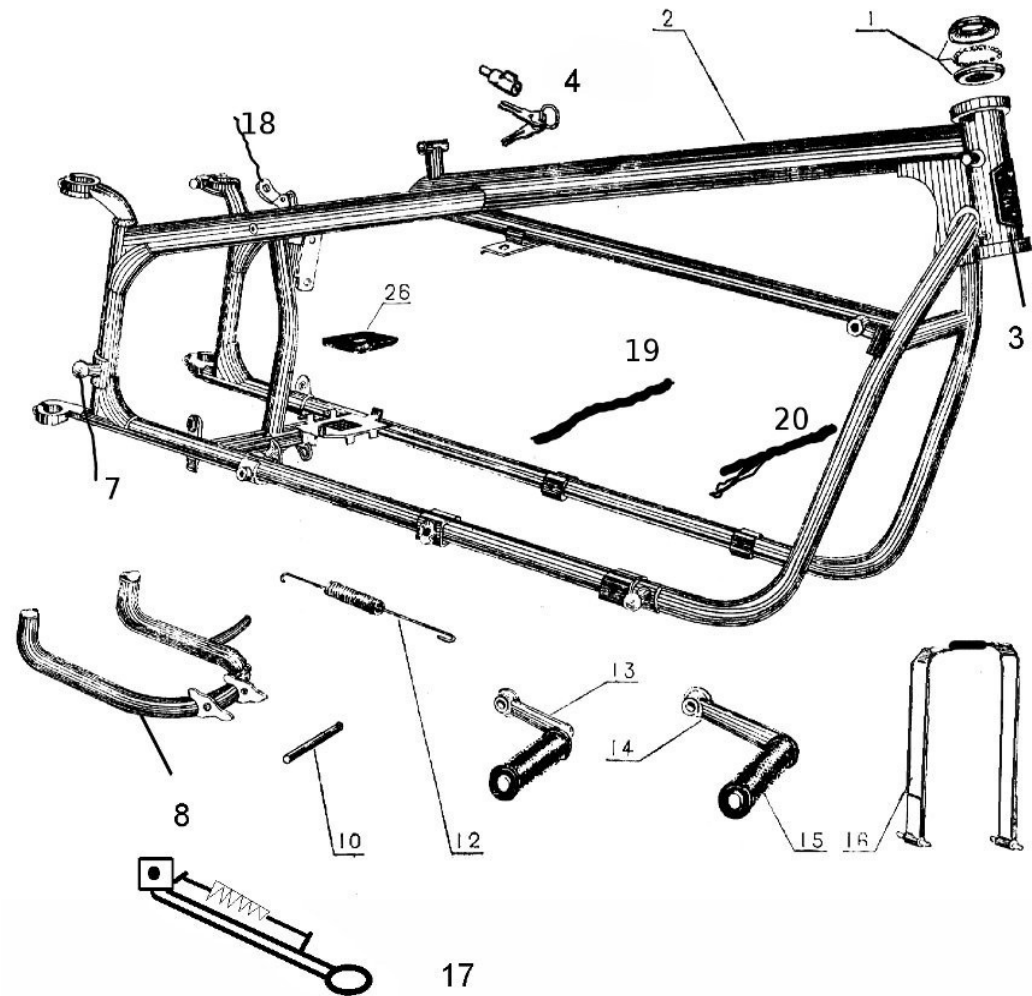


Bild 10 Telegabel

POS	ART.NR.	BEZEICHNUNG	PREIS IN €
1	10201	Steckachse	30,-
2	10202	Tauchrohr links	80,-
6	10203	Tauchrohr rechts	80,-
7	10204	Verschluß	10,-
9	10206	Schutzrohr	10,-
10	10207	Oberer Federhalter	15,-
11	10208	Schraube, verchromt	5,-
12	10209	Lampenhalter rechts	20,-
12	10210	Lampenhalter links	20,-
13	10211	Gummi	3,-
14	10212	Gummibuchse	3,-
15	10213	Knebel Lenkungsämpfer	15,-
16	10214	Feder	3,-
17	10215	Kappe	5,-
18	10216	Dämpfer	5,-
19	10217	Halteplatte	5,-
20	10218	Schutzblech	120,-
20	10230	Kotflügel, tiefer Anbau wie BMW R75, kompletter Bausatz	280,-
21	10219	Unterer Federhalter	10,-
22	10220	Feder	30,-
23	10221	Simmering	8,-
24	10228	Dichtring	5,-
31	10222	Mutter	3,-
32	10223	Sicherungsscheibe	2,-
33	13006	Gabelbrücke oben	30,-
34	10225	Mutter	3,-
35	10226	Hülse	3,-
36	10227	Gabelbrücke unten	60,-
37	13004	Scheibe	1,-
39	10227	Standrohr	60,-
2-39	10229	Gabel komplett aber ohne Kotflügel und Lenkungsämpfer	400,-

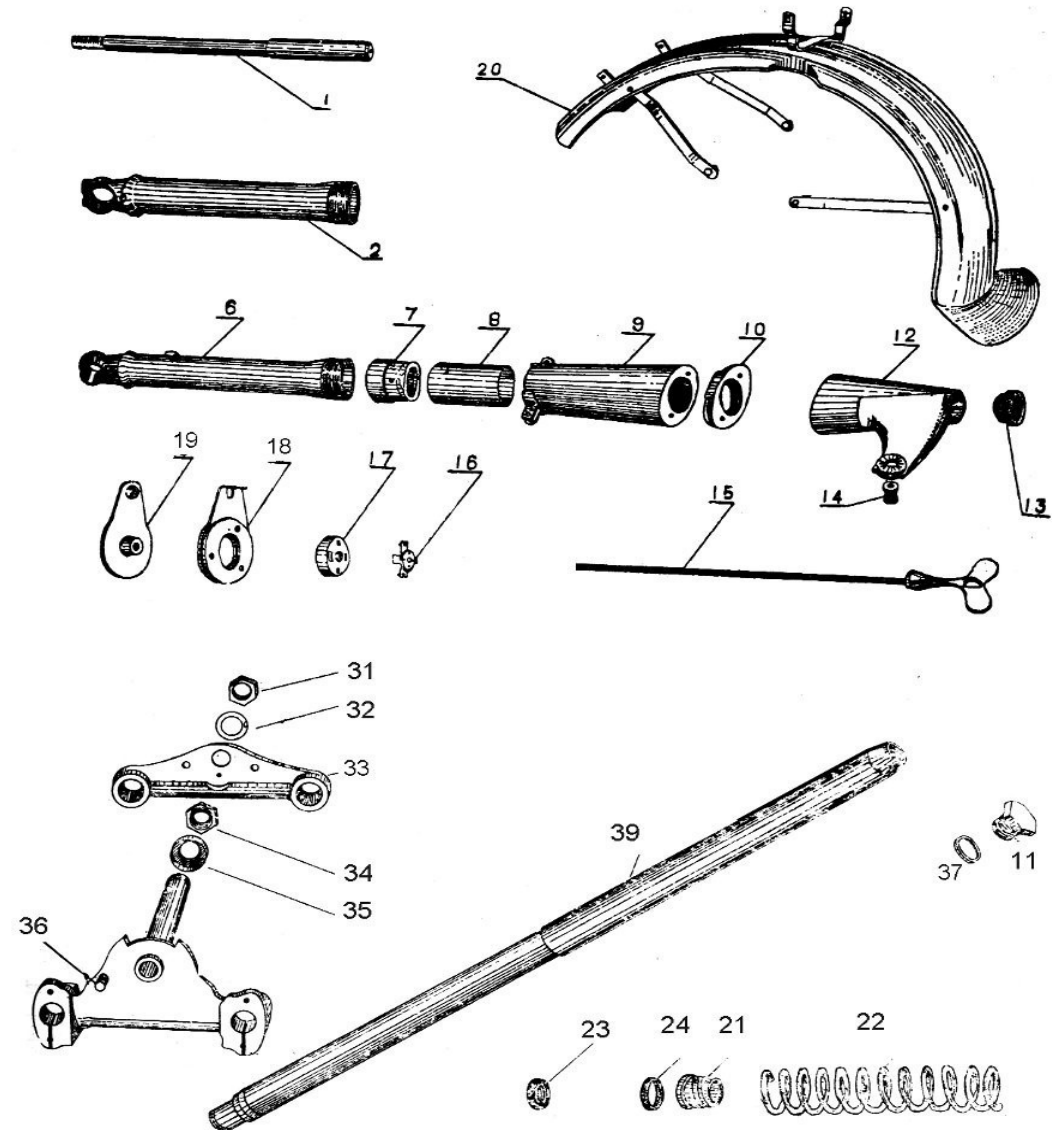


Bild 11 Lenker und Fußbremse

POS	ART.NR.	BEZEICHNUNG	PREIS IN €
1	11201	Lenker, verchromt	50,-
2	11202	Zug Zündverstellung	8,-
3	11203	Kupplungszug	10,-
8	11204	Lenkerhalter (1 Stück)	25,-
10	11205	Gaszug (1 Stück)	5,-
11	11206	Bremszug	10,-
12	11207	Konusmutter	5,-
13	11208r	Halter rechts	15,-
13	11208l	Halter links	15,-
14	11210	Hebel	15,-
21-26	11211	Gasdrehgriff komplett	40,-
27	11212	Griffgummi rechts	5,-
54	11220	Griffgummi links	5,-
30	11213	Fußbremshebel	20,-
31	11214	Feder	3,-
32	11215	Achse	15,-
33	11216	Einstellmutter	3,-
34	11217	Bremshebel	15,-
39	11218	Buchse	3,-
40	11219	Bremsgestänge	15,-
38	14311	Bremslichtschalter	10,-
60	11222	Spiegel mit Schelle	30,-
12-14r	11223r	Innenzughebel kpl. Rechts	20,-
12-14l	11223l	Innenzughebel kpl. Links	20,-
23	11225	Gleitstück im Gasgriff	5,-
1-28	11226	Lenker komplett	160,-
53	11221	Zündversteller kompl.	60,-

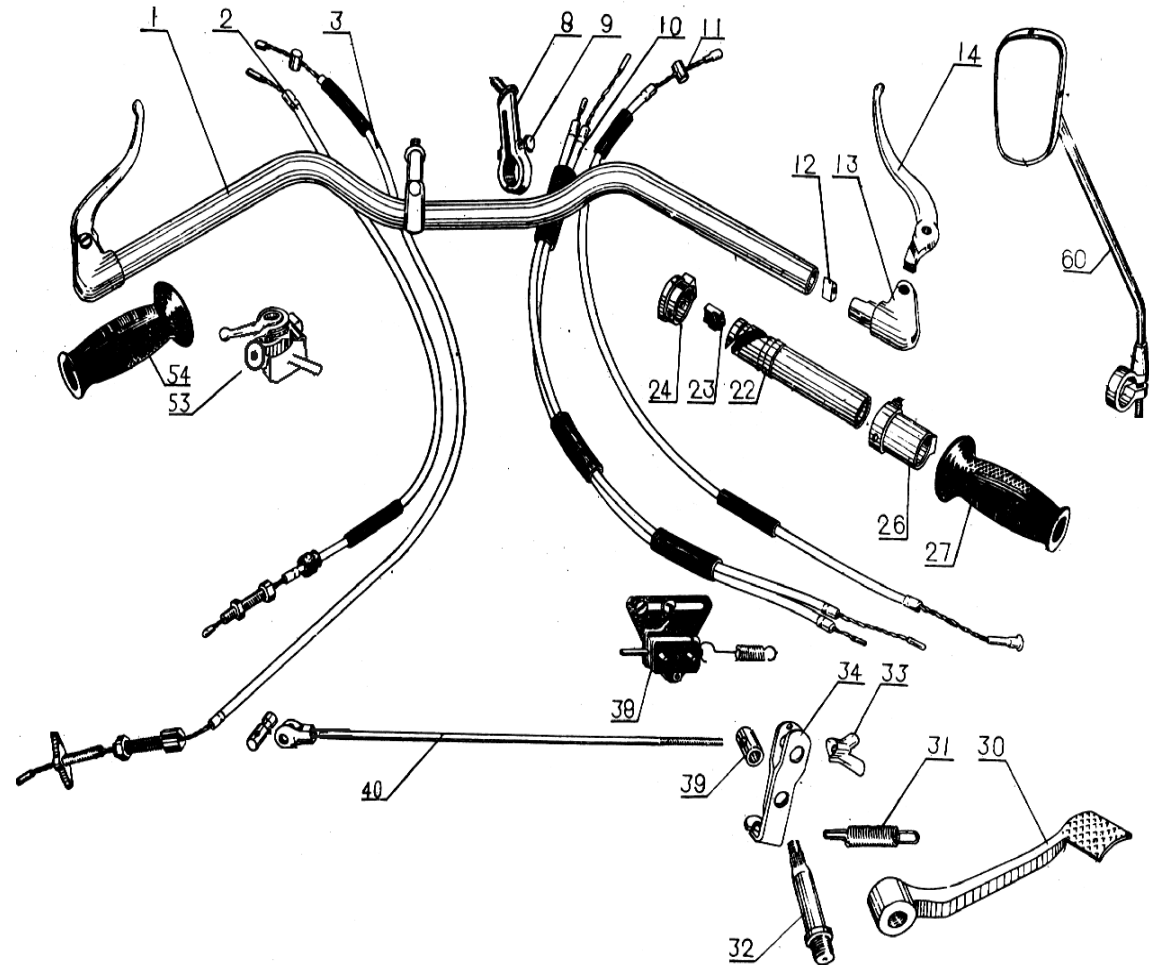


Bild 12 Tank und Auspuff

POS	ART.NR.	BEZEICHNUNG	PREIS IN €
1	12202	Krümmer links, verchromt	40,-
1	12202r	Krümmer links, roh	30,-
1	12202e	Krümmer links, Edelstahl	70,-
1	12203	Krümmer rechts, verchromt	40,-
1	12203r	Krümmer rechts, roh	30,-
1	12203e	Krümmer rechts, Edelstahl	70,-
2	12204	Schalldämpfer links, verchromt	50,-
2	12204r	Schalldämpfer links, roh	40,-
2	12205	Schalldämpfer rechts, verchromt	50,-
2	12205r	Schalldämpfer rechts, roh	40,-
3	12206	Benzinsieb	3,-
4	12207	Tankdeckel verchromt, m. Gummi	15,-
5	01012	Dichtring	1,-
6	17008	Benzinhahn	20,-
6	17008d	Benzinhahn, deutsch	60,-
7	17010	Tank 22l, kompl., ohne Werkzeugfach	200,-
7	17010d	Tank mit deutschen Benzinhänen und abschließbarem Tankdeckel aus poliertem Edelstahl	230,-
7	17010dk	Dgl., jedoch mit Werkzeugfach	250,-
7	17010g	Großer Tank, ca. 29L, auch mit Werkzeugfach	300,-
8	17003	Deckeldichtung, deutsche Ware	5,-
9	17009	Schnellverschluß für die Ausgleichleitung der Tankhälften	20,-

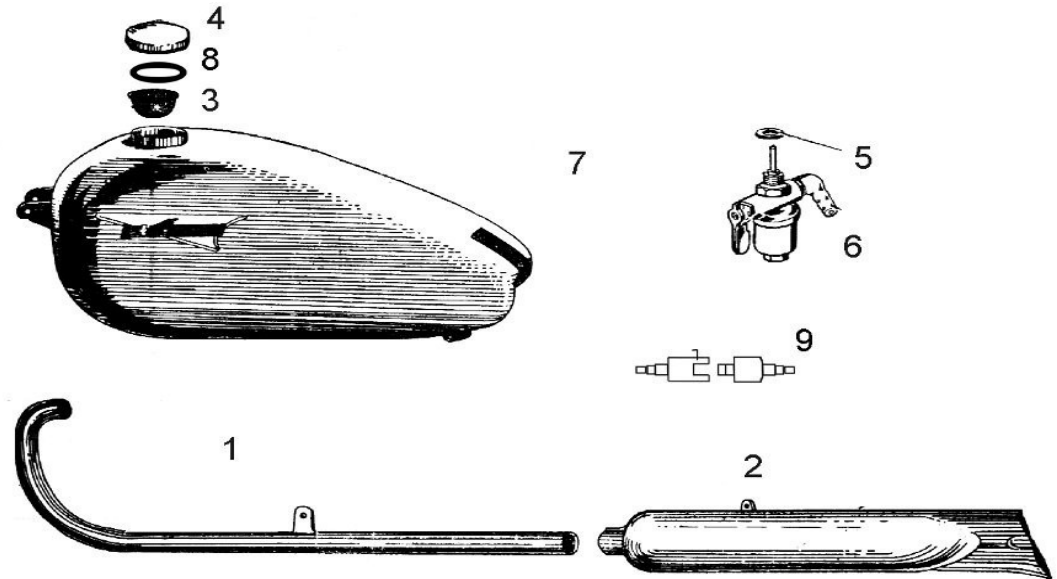


Bild 13 Vergaser und Luftfilter

POS	ART.NR.	BEZEICHNUNG	PREIS IN €
1	13203	Vergaser links, original PZ28	100,-
2	13204	Vergaser rechts, original PZ28	100,-
3	13205	Ansaugstutzen, Metal	5,-
4	13206	Schelle	3,-
5	13207	Gummimanschette	3,-
	18006	Isolierstück aus Teflon	5,-
7	13209	Ansaugrohr	20,-
8	13210	Dichtring	3,-
9	13211	Luftfilter komplett	80,-
10	13212	Gummikappe für Rundschiebervergaser	10,-
	18018	DellOrto Vergaser, Satz mit Flansche	350,-
	18021	Ansaugflansch für DellOrto-Vergaser	30,-
	13213	Schwimmer aus Plastik	20,-
	13213m	Schwimmer aus Messing	20,-
	13214	Rep.-Satz für Vergaser PZ28, K37 etc	30,-
	13215	Wärmeschutz für PZ28, K37 Satz aus 2 Isolierstücke und 2 Alubleche	20,-

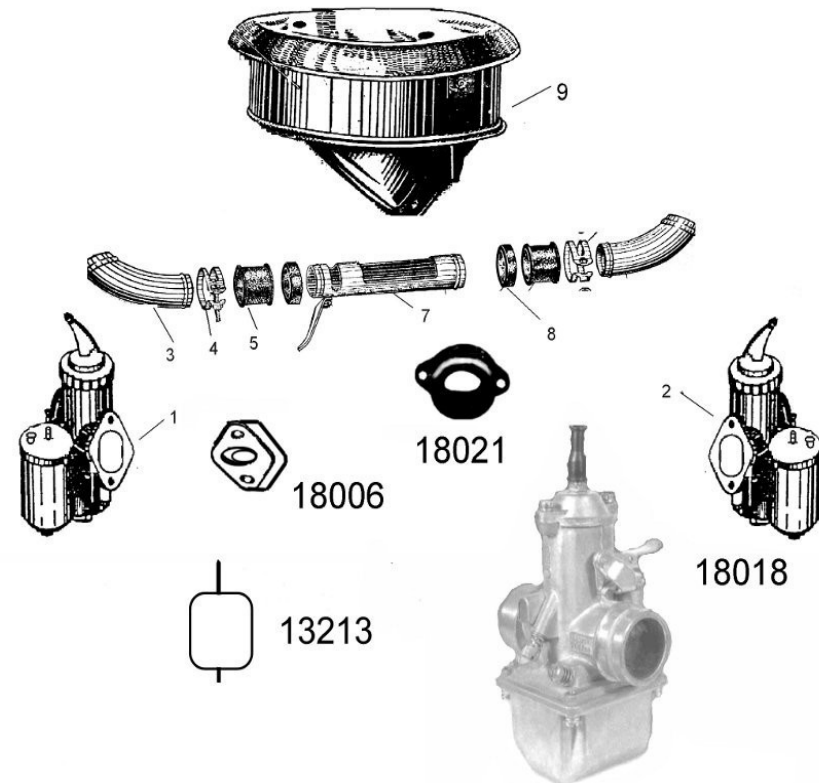


Bild 14 Elektrik

POS	ART.NR	BEZEICHNUNG	PREIS IN €
1	14201	Zündspule, 6 Volt, aussen	50,-
2	20014	Kerzenstecker entstört	10,-
3	20013	Zündkerze	5,-
4	14202	Hupe 6V	10,-
5	14203	Verteilerläufer	10,-
6	14204	Unterbrecherkontakt	10,-
7	14205	Kondensator	10,-
8	14206	Verteilerkappe	15,-
9	14207	Verteilergehäuse	80,-
10	14208	Lichtmaschine, 6 Volt	200,-
11	14209	O-Ring	3,-
12	14210	Zahnrad	20,-
13	05020	Keil	1,-
15	14212	Regler 6V, chinesisch	90,-
16	11221	Zündverstellhebel mit L.-Schalter	60,-
17	14214	SW-Lampe vorne	25,-
18	14215	Scheinwerfergehäuse, China	120,-
24	14216	Zündschloß	40,-
20	14217	Anker für 65W Lima	80,-
21	14218	Tacho	100,-
22	21008	Tachowelle	15,-
5-9	14219	Verteiler komplett	160,-
23	14220	Zündschlüssel	8,-
Zündspule 6V, mit 2 Ausgängen, erspart Verteilerfinger und -kappe			
Erhöhte Zündleistung			€ 50,-
Umbau auf 12V			
Lima mit externem Regler			
ca. 150W baugleich mit der originalen Lima			450,-

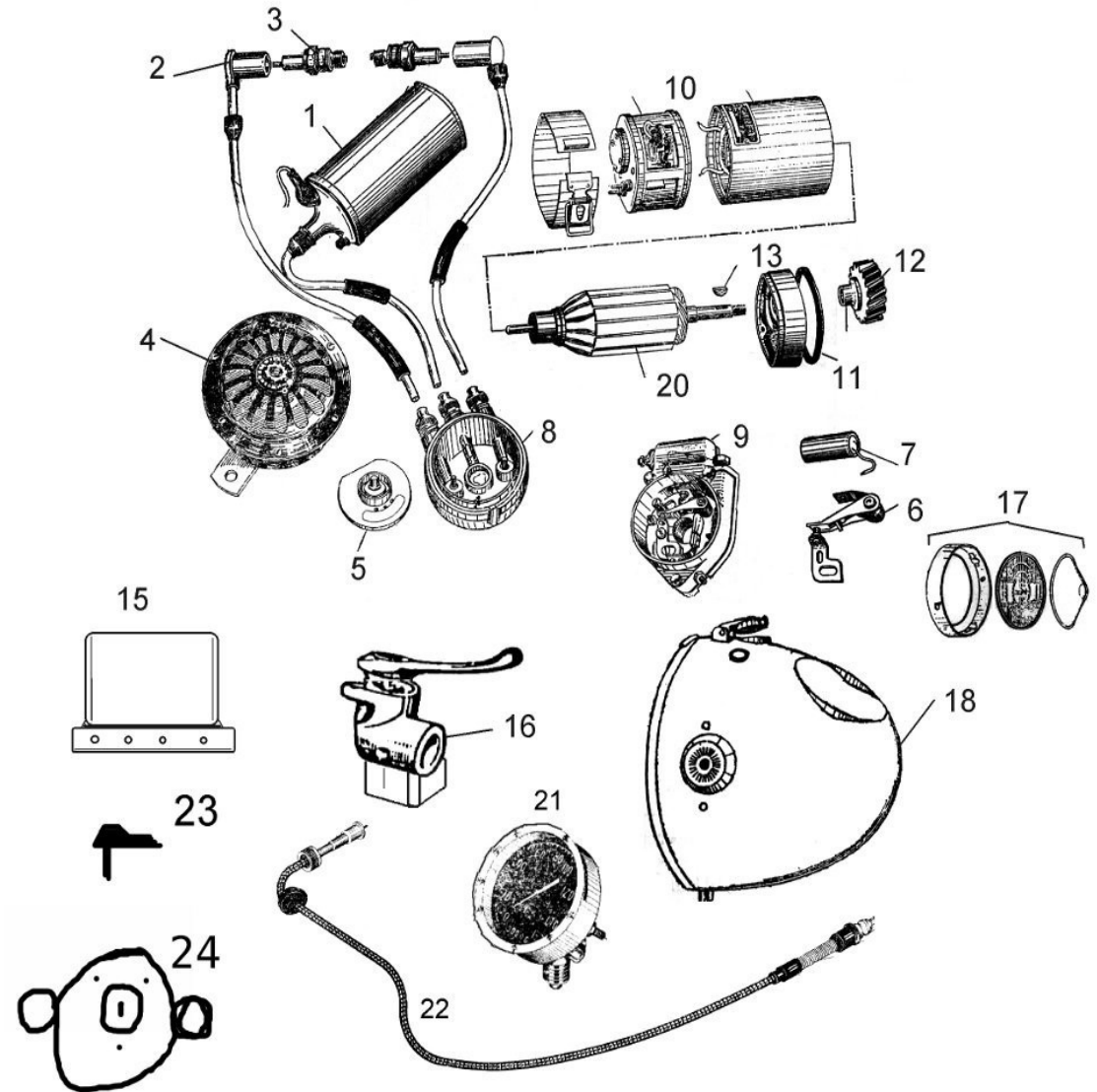


Bild 15 Sattel

POS	ART.NR.	BEZEICHNUNG	PREIS IN €
15	15201	Federung komplett	30,-
20	15302	Sattelbezug	30,-
21	15203	Sattelgestell hinten	30,-
22	15204	Sattelrahmen	30,-
23	16004	Griff	15,-
24	15205	Träger	40,-
15,20,22	15208	Sattel vorne kompl. mit Federung	90,-
15,20-23	15209	Sattel hinten kompl.	120,-
	15210	Ledersattel, schwarz oder braun, wird auf dem Sattelrahmen befestigt	200,-

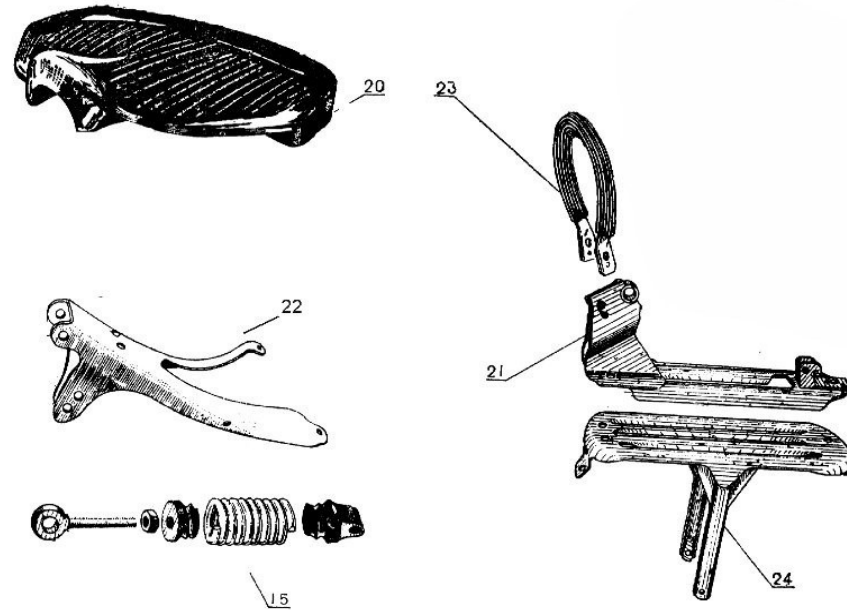


Bild 16 Seitenwagen

POS	ART.NR.	BEZEICHNUNG	PREIS IN €
1	16201	Mutter	5,-
2	23111	Plane schwarz	70,-
3	16204	Reserveradhalter	20,-
4	23001	Knieschutz zum unterschrauben	10,-
5	16202	Boot kompl. mit Plane und Sitze	1300,-
6	16203	Gummi	5,-
7	16205	Halter	5,-
8	22012	Fußmatte	10,-
9	16207	Beiwagenlehne	70,-
10	16206	Beiwagensitz	70,-
11	16208	Schwingarm komplett	150,-
12	16209	Anschlaggummi	3,-
13	16210	Steckachse	20,-
14	16211	Drehstab	50,-
15	16212	Innere Radabdeckung	10,-
16	16213	Kronenmutter	3,-
17	16214	Schutzblech	120,-
18	16215	Halter	15,-
19	16216	Gleitschuh kompl.	20,-
20	16217	Bügel	10,-
21	16218	Blattfeder	50,-
22	16219	Rahmen ohne alles	400,-
23	12003	Anschlußschraube	5,-
24	22027	Anschlußstrebe komplett	50,-
25	16220	Flügelmutter	3,-
26	16221	Halbschale	5,-
27	16222	Schraube	3,-
28	16223	Anschlußwinkel	40,-
29	16224	Bremsankerplatte, kompl. mit 25mm Beläge, für Beiwagenbremse	180,-
30	16225	Bremszug für Beiwagenbremse	50,-

