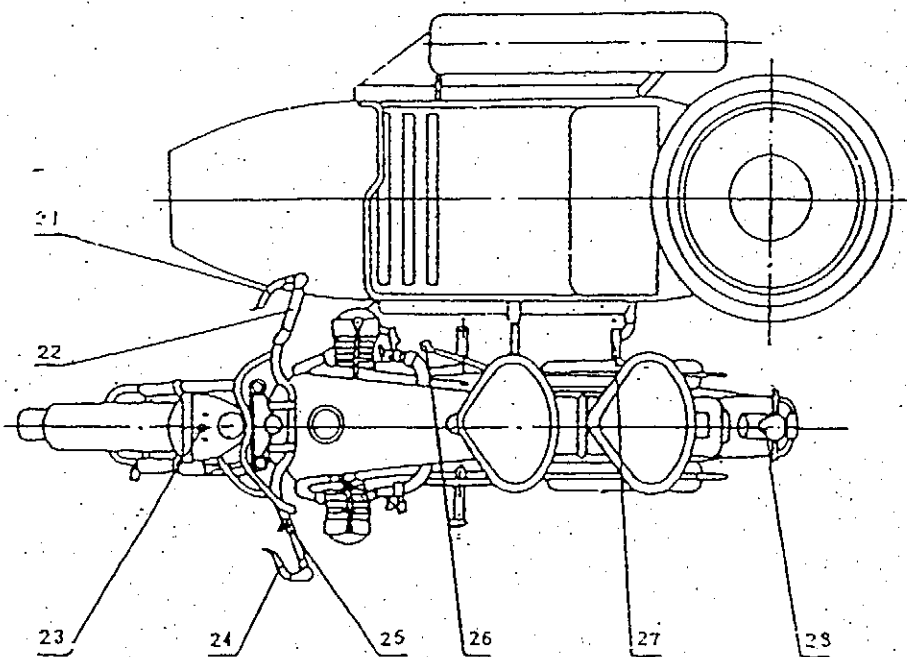


CJ 750



Ersatzteilkatalog

Ausgabe 2008

Zubehör und Nachfertigungen für Chang Jiang SV und OHV

Zündung	Digitale Zündanlage, Änderungen am vorderen Motordeckel erforderlich	€ 250,-
Kolben	Kolben aus deutscher Fertigung	ab € 120,-
Kolbenringe	Kolbenringe aus deutscher Fertigung auch Übermaß	€ 50,- /Motor
Ölwanne	Ölwanne aus Aluminium, 0,5l mehr Öl Ölwanne aus Aluminium, 2,0l mehr Öl Ablaßschraube mit Magnet	€ 50,- € 100,- € 5,-
Lenkung	Kegelrollenlager für den Lenkkopf	€ 45,-
Schloß	TÜV gerechtes Lenkerschloß von Neimann zum Anschweißen	€ 25,-
Sattel	Ledersattel, verschiedene Farben	ab € 100,-
Tank	Abschließbarer Tankdeckel aus Edelstahl, eingebaut in angelieferten Tank, keine Nacharbeiten erforderlich, die Lackierung wird nicht beschädigt	€ 70,-
	dgl. auch als Bausatz	€ 30,-
	Benzinhahn in Alu aus deutscher Fertigung	€ 40,-
Ständer	Seitenständer zum anschrauben, unauffällige Bauart Wird zwischen Motor und Rahmen montiert	€ 35,-
Kanister	Reservekanister 10l aus Alu, mit Halterung	€ 70,-
Packtasche	Koffer aus Metall zum Anbau an den Seitenwagen, ab	€ 80,-
Zubehör	Div. Reifen, "schnelle" Übersetzung, Gepäckträger, Aufnäher, Verschiedene Windschilder für Motorrad und Beiwagen kleine Werkzeugkiste am Motorradrahmen	
Zum Lesen	Bedienungsanleitung	€ 20,-
	Technische Zeichnungen, Format DIN A3, ca. 30 Blätter Abbildungen nur für 6V-SV-Motor	€ 15,-
	„Mit Hammer und Schlüssel“, Ratgeber für M72 und chinesische Nachbauten	€ 25,-

Es werden ständig Teile von uns verbessert. Anfragen lohnt sich.



04746 / 1767



oder www.ural.de

Bild 1 Motor

Pos.	Art.Nr.	Bezeichnung	Preis €
02	01202	Ventildeckel	5,-
03	01203	Ventildeckeldichtung	3,-
03	01203g	Ventildeckeldichtung aus Gummi	4,-
04	01204	Ölmeßstab, lang, flexibel	10,-
04	01010T	Ölmeßstab mit Thermometer	50,-
05	01011	Dichtring Ölmeßstab	1,-
08	12029	Buchse zw. Motor und Rahmen	3,-
09	12022	Motorhaltebolzen kurz mit Muttern	10,-
10	12025	Motorhaltebolzen lang mit Muttern	10,-
11	01014	Dichtung	1,-
13	01015	Ölpumpe	40,-
13	01015D	Ölpumpe doppelte Fördermenge	100,-
23	01005	Ölablaßschraube	3,-
23	01005d	Ablaufschraube mit Magnet	5,-
24	01012	Dichtring	1,-
25	01205	Ölwanne, Blech	15,-
25	01004	Ölwanne aus Alu, 0,5 l mehr Öl	50,-
26	01009	Dichtung Ölwanne	5,-
32	01002	Deckel Ölpumpe	8,-
33	01013	Zahnrad Ölpumpe	10,-
38	01201	Halteschelle für Lima	5,-
46	01208	Widerlager Kupplungszug	3,-
47	01007	Lagerbuchse Nockenwelle hinten	10,-

Motor, 6V mit Lima, Vergaser und Kupplung ab 700,-
 Dgl., jedoch 12V und mit E-Start, Regler etc. ab 1300,-
 Außerdem: Nockenwelle ändern, Schwungrad wuchten

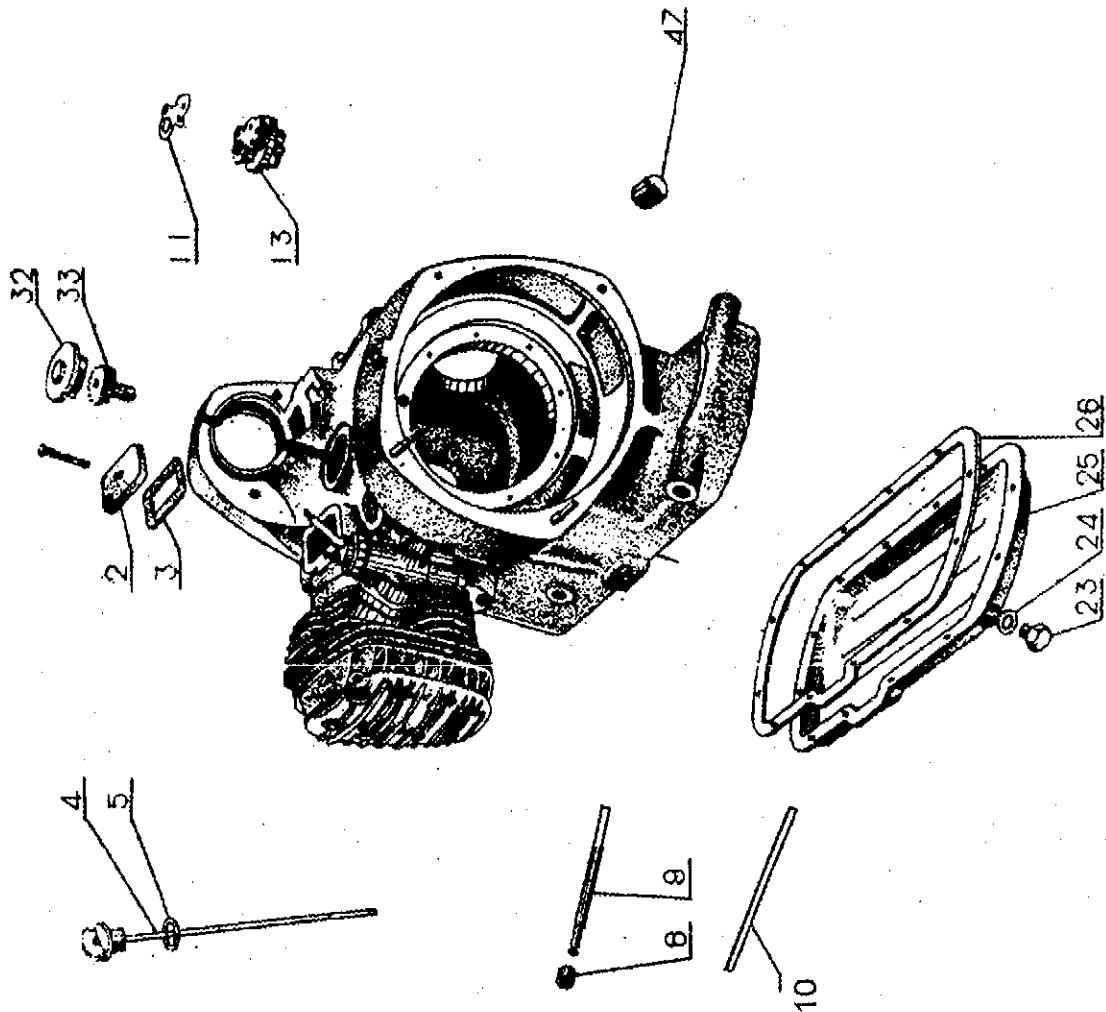


Bild 2 Motor

Pos.	Art.Nr.	Bezeichnung	Preis in €
23-26	02221	Zylinder kompl. mit Ventile, links	100,-
23-26a	02222	Zylinder kompl. mit Ventile, rechts	100,-
01	02325	Motorgehäuse	300,-
02	02301	Steuergehäusedichtung	3,-
06	18008	Dichtung	3,-
07	18006	Isolierung aus Teflon	5,-
08	02202	Zylinderkopfichtung	5,-
09	02203	Zylinderteufisichtung	3,-
15	02204	Zylinderkopfschraube	3,-
16	02205	Zylinderkopf rechts, chinesisch	40,-
16A	02206	Zylinderkopf links, chinesisch	40,-
18	02207	Stößel mit Führung	15,-
20	02208	Ventilspieleinstellschraube	3,-
23	02209	Ventilfeder	5,-
24	02210	Ventil	10,-
24	02210D	Ventil, deutsch, Schaft 9,5mm	50,-
26	02211	Zylinder links, leer	80,-
26A	02212	Zylinder rechts, leer	80,-
27	02307	Entlüfterschlauch	5,-
28	02308	Entlüfterventil komplett	40,-
33	02302	Deckel	40,-
34	02303	Lager, Westqualität	8,-
35	02304	Kurbelwellenverlängerung	40,-
36	02305	Stirnrad	30,-
37	02306	Lagerdeckel	10,-
38	02016	Lager, Westqualität	10,-
39	02309	O-Ring, deutsch	2,-
40	02310	Scheibe	3,-
42	02312	Zahnrad	30,-
44	02314	Lager	15,-
45	02315	Zahnrad Anlasser	40,-
46	02316	Freilauf mit Rollen	40,-
52	02318	Nockenwelle	60,-
53	05002	Lager Westware	8,-
54	02319	Lagerdeckel	15,-
55	02320	Anlaufscheibe	20,-
56	02321	Zahnrad Nockenwelle	40,-
59	02322	Steuergehäuse	80,-
60	02323	Dichttring, deutsch	8,-

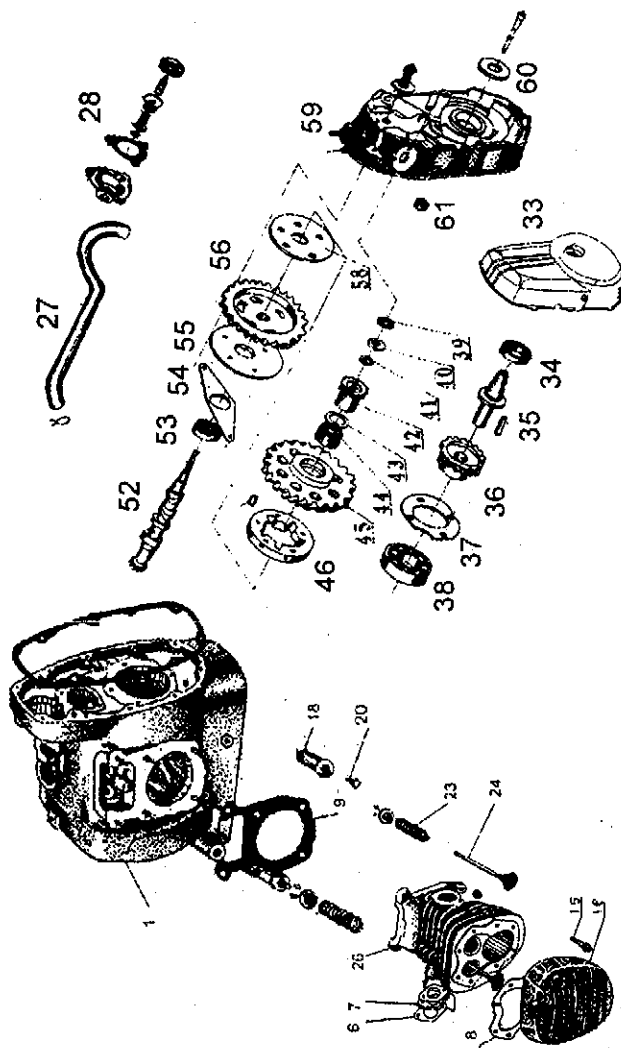


Bild 2 OHV-Motor

Pos.	Art.Nr.	Bezeichnung	Preis in €
04	02401	Auslassventil	20,-
05	02402	Zylinderkopf rechts, leer	100,-
05	02403	Zylinderkopf links, leer	100,-
06	02404	Kopfdichtung OHV	5,-
07	02405	Gummidämpfer	3,-
10	02406	Einlassventil	15,-
11	02407	Federteller unten	3,-
12	02408	Äußere Ventiltfeder, deutsche Ware	10,-
13	02409	Innere Ventiltfeder	5,-
14	02410	Federteller oben	3,-
15	02411	Ventilkeil	1,-
16	02412	Lagerbock	10,-
17	02413	Scheibe	2,-
18	02414	Kipphebelwelle	15,-
19	02415	Kipphebel EV rechts u. AV links	20,-
20	02416	Scheibe	2,-
21	02417	Mutter	2,-
22	02418	Mutter	3,-
23	02419	Scheibe	2,-
24	02420	Ventildeckel	15,-
25	02421	Ventildeckeldichtung	3,-
26	02422	Einstellschraube mit Mutter	3,-
28	02423	Kipphebel AV rechts u. EV links	20,-
29	02424	Zylinder	100,-
31	02425	Stößelstange	15,-
32	02426	Stößelrohrgummi	5,-
33	02427	Stößel	15,-
34	02428	Fußdichtung	3,-

Dienstleistungen:

Nockenwelle auf mehr Drehmoment umschleifen 130,-
 Nur im Tausch

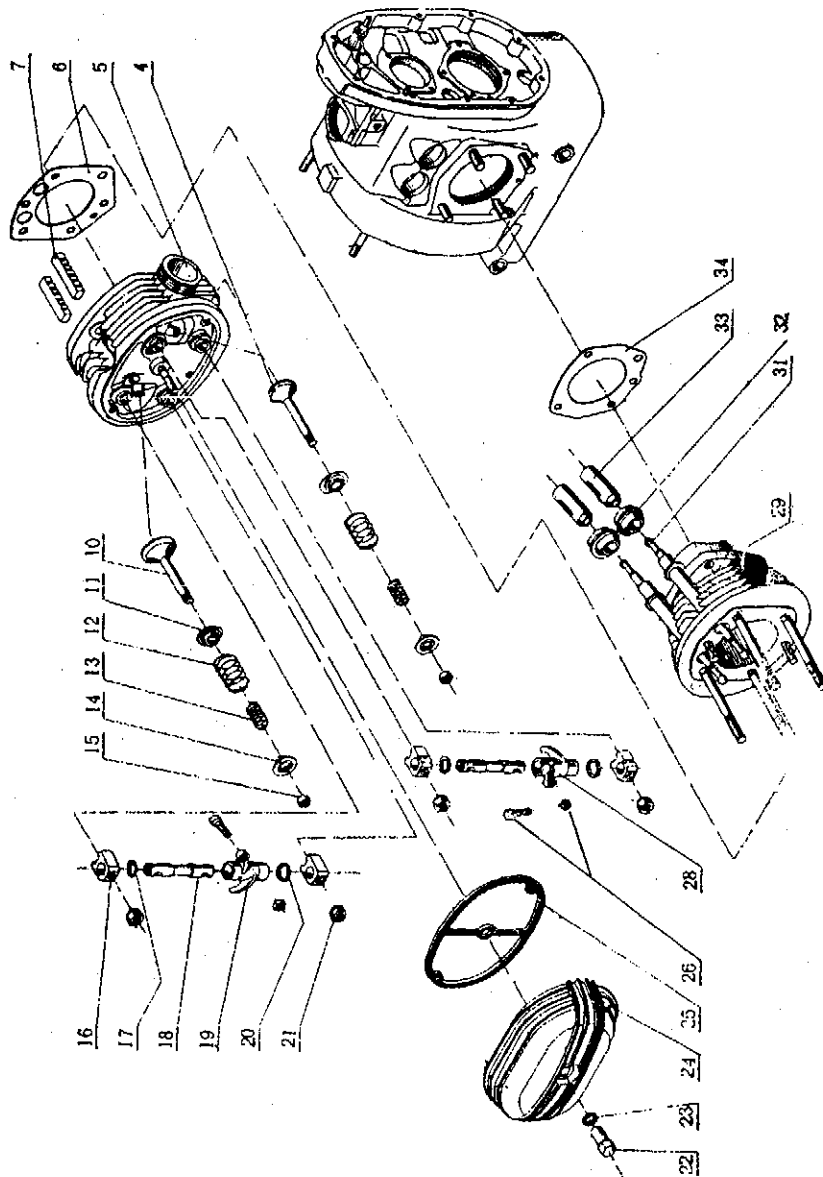


Bild 3 Kurbeltrieb SV und OHV Motor

Pos.	Art.Nr.	Bezeichnung	Preis in €
01	06005	Senkkopfschraube	1,-
01	06005d	Senkkopfinbusschraube, deutsch	1,-
02	06004	Abdeckscheibe	15,-
03	03209	Zwischenscheibe	15,-
04	03201	Reibscheibe	15,-
05	03202	Druckplatte	15,-
06	03003	Sicherungsscheibe	3,-
07	03002	Schraube	3,-
08	06007	Feder	5,-
10	03301	Schwungrad	80,-
11	02018	Simerring, deutsch	10,-
13	02017	Lagerdeckel	30,-
16	02006	Dichtung	3,-
17	02016	Lager, Westware	10,-
22	03203	Pleuellager komplett	20,-
25	03304	Kurbelwelle m. Pleuel kpl.	180,-
25a	03401	Kurbelwelle OHV m. Pleuel kpl.	180,-
27	03205	Pleuel-Lagerbuchse	5,-
28	03206	Schleuderblech	5,-
31	03005	Sicherungsring Kolbenbolzen	1,-
32	03011	Kolbenbolzen	5,-
33	03207	Kolben SV-Motor 78,00	30,-
33a	03402	Kolben OHV-Motor 78,00	40,-
33	03207ü	Kolben SV 78,20	40,-
33	03207d	Kolben SV 79,0 deutsch	120,-
35	03208	Kolbenringe 78,00, deutsch, Paar	50,-
35	03208ü	Kolbenringe 78,20, deutsch, Paar	50,-

Kurbelwelle in Einzelteilen auf Anfrage
 Deutsche Kolben ca. € 110,- bis 140,-
 inkl. Ringe und Bolzen
 Schwungrad wuchten und Konus nacharbeiten € 50,-
 Kolben für SV-Motor in 78,5 und 78,75 anfragen

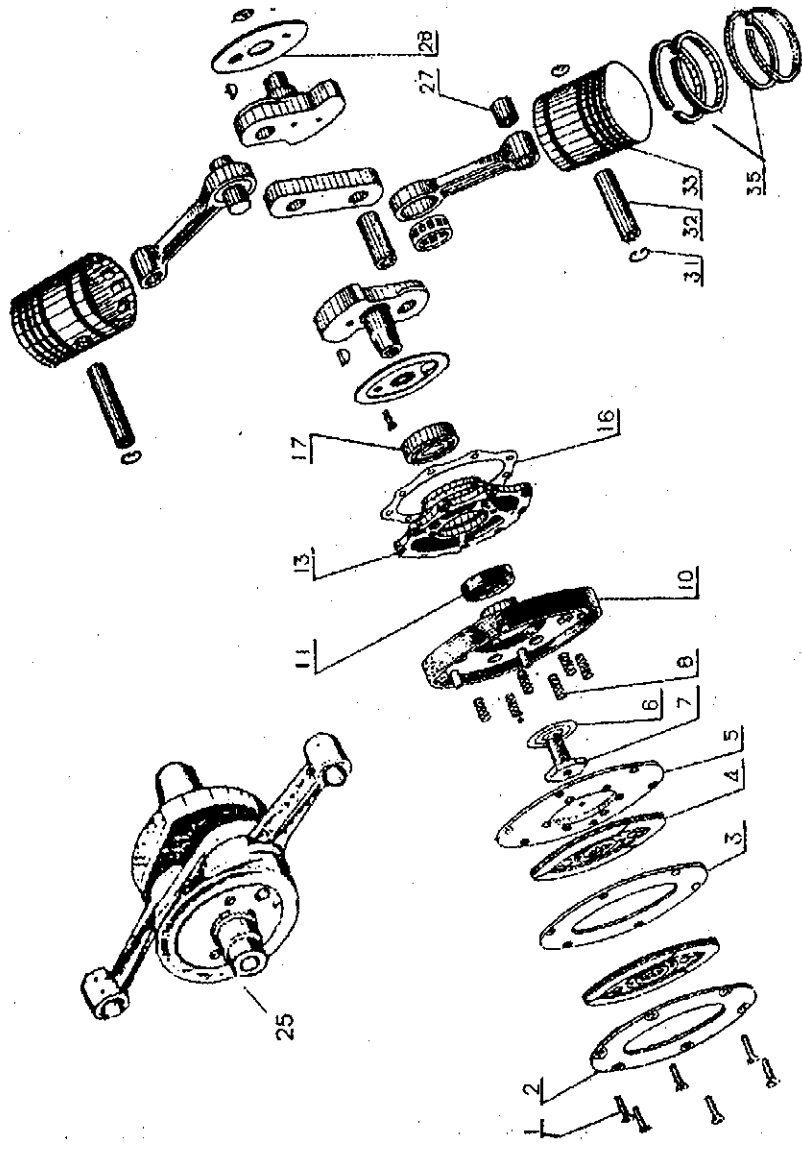


Bild 4 Getriebe

POS	ART.NR.	BEZEICHNUNG	PREIS IN €
1	04301	Rückwärtsganggetriebe	500,-
61	04306	Leerlaufschalter	10,-
02	08010	Hülse Tachoantrieb	3,-
03	08011	Tachoantrieb	10,-
03	08011s	Tachoantrieb für Soloantrieb	15,-
05	04307	Schaltwelle mit Kulisse	30,-
06	04224	Dichtung	3,-
10	04221	Weilendichtung	5,-
11	07031	Bolzen	1,-
12	07024	Handschalthebel, Alu	10,-
17	08001	Scheibe	1,-
18	07013	Lager, Westqualität	10,-
19	07012	Distanzscheibe	1,-
21	04218	Dichtung	2,-
25	04217	Deckel Kickstarterwelle	5,-
27	04216	Dichtung	2,-
30	08021	Rückholfeder Kickstarter	5,-
31	04219	Getriebewelle	40,-
31a	04220	Ausgangswelle kompl.	120,-
32	04215	Zahnrad 4. Gang	25,-
34	08004	Schaltmuffe	15,-
35	04214	Schaltklaue	20,-
36	04308	Schaltmuffe	30,-
37	04212	Zahnrad 3. Gang	25,-
38	04211	Zahnrad 2. Gang	25,-
39	04210	Schaltklaue	20,-
42	04209	Zahnrad 1. Gang	25,-
44	07004	Weilendichtung	5,-
45	04206	Getriebedeckel innen	30,-
47	04304	Buchse	20,-
48	04302	Zahnrad Kickstarter	40,-
49	04303	Kickstarterwelle	25,-
50	04305	Klinke	3,-
51	08015	Lager, Westqualität	20,-
53	04205	Eingangswelle komplett	70,-
55	04204	Zahnrad 4. Gang	25,-
56	08020	Buchse	3,-
58	05002	Lager, Westqualität	10,-
59	04202	Dichtung	3,-
Zahnradpaar langer 4. Gang, Drehzahlsenkung um 11%			100,-

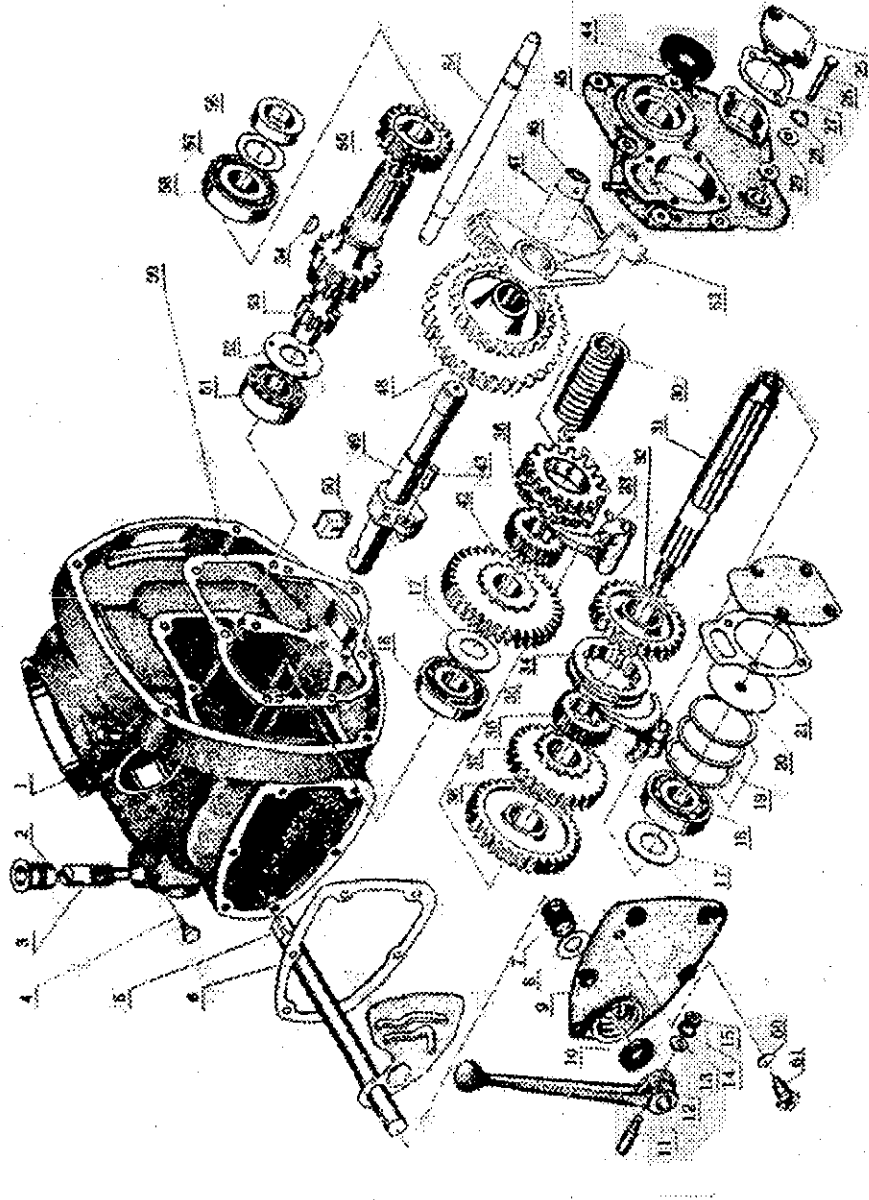


Bild 5 Getriebe

POS	ART.NR.	BEZEICHNUNG	PREIS IN €
3	01005	Öleinfüllschraube	3,-
3a	01005d	Ablaufschraube mit Magnet	5,-
4	01012	Dichtring	1,-
5	05201	Dichtung	3,-
21	05206	Getriebedeckel links	15,-
22	04221	Wellendichtring, deutsch	5,-
24	05207	Schaltwippe	15,-
26	07014	Einstellschraube	3,-
32	05208	Dichtung	3,-
33	05209	Führung	8,-
34	05210	Wellendichtung	5,-
35	05211	Platte	5,-
37	05212	Kickstarterhebel	15,-
39	08024	Bolzen	3,-
40	05213	Bolzen	3,-
41	08013	Kickstartergummi, Westware	3,-
42	05214	Welle, Schaltklauen	5,-
43	06008	Druckstange	5,-
46	06009	Druckpilz	5,-
47	06011	Drucklager	5,-
48	06010	O-Ring	2,-
49	06012	Druckstück	8,-
50	05215	Befestigung Ausrückhebel	10,-
53	05216	Ausrückhebel	10,-
54	07016	Wellendichtung	5,-
55	08012	Abtriebsflansch	20,-
55a	08012s	Abtriebsflansch für Solo	20,-
56	05217	Kronenmutter	3,-
59	05301	Führungsbuchse	10,-
60	05302	Dichtung	3,-
61	05303	Kulisse RW-Gang	15,-
68	05304	Anzeige RW-Gang	10,-

Getriebe instandsetzen € 350,- zzgl. Verschleißteile

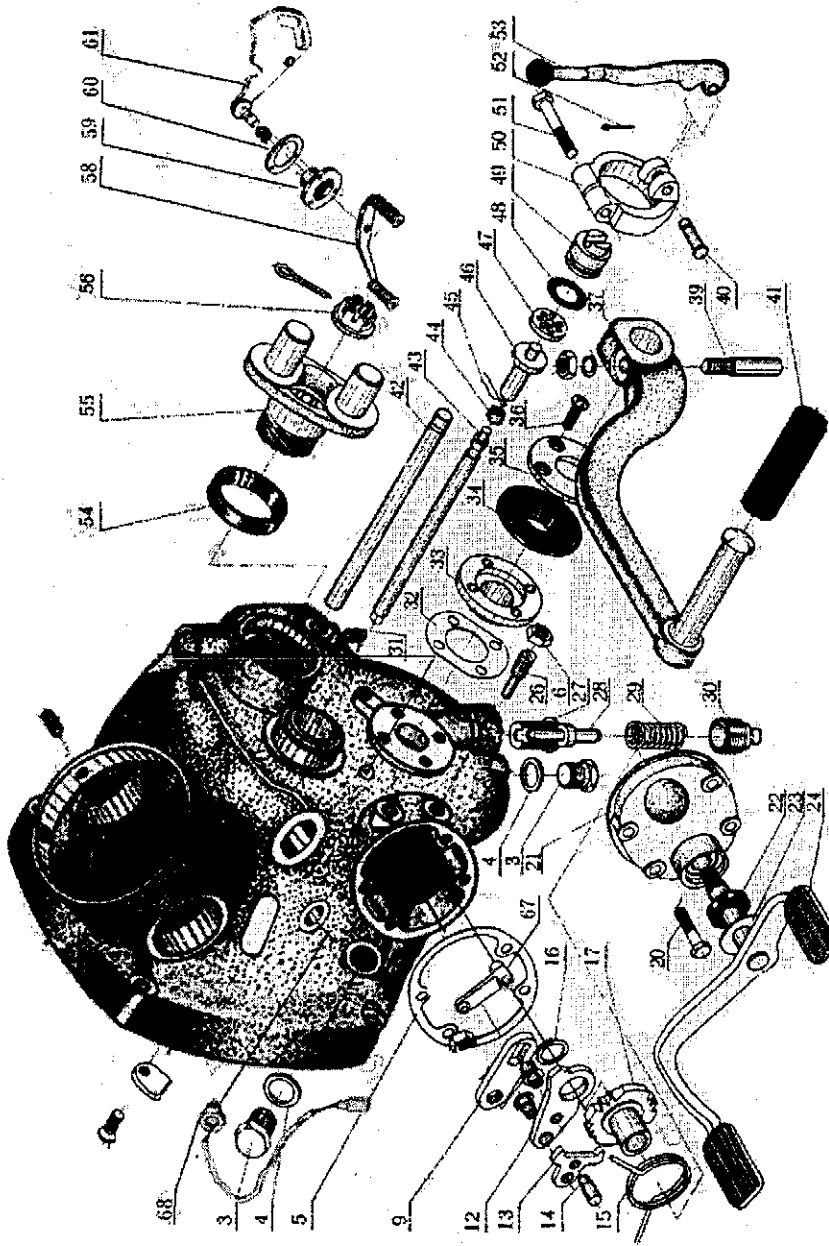


Bild 6 Endantrieb

POS	ART.NR.	BEZEICHNUNG	PREIS €
1	06201	Hinterachsantrieb komplett	300,-
4	06202	Gehäuseteil	60,-
7	02016	Lager, Westqualität	15,-
9	09020	Abtrieb	40,-
11	09019	Nadel	1,-
12	09023	Dichtung	3,-
15	01012	Dichtring	1,-
16	01005	Ölablaßschraube	3,-
16a	01005d	Ablaßschraube mit Magnet	5,-
21	09010	Wellendichtung	5,-
22	09009	Deckel	5,-
26	06203	Gehäuse	70,-
27	09026	Außenring von Nadellager	10,-
28	09019	Satz Nadeln (45 Stück)	15,-
29-32	06204	Antriebswelle kompl.	40,-
31	06205	Glocke	5,-
32	06206	Gummikappe	5,-
35	09004	Hardyscheibe komplett	15,-
38	09012	Nadellager	15,-
40	09014	Lager, Westqualität	30,-
41	09015	Scheibe	1,-
43	02012	Dichtring	2,-
44	06207	Verschraubung	10,-
46	09018	Wellendichtring	5,-
48	09002	Bolzen	3,-
51	09008	Gelenkkreuz komplett	15,-
10+39	09013	Teller- u. Kegelrad 8/37	70,-
10+39	09013s	Teller- u. Kegelrad 9/35 Solo	90,-
10+39	09013m	Teller- u. Kegelrad 9/37	150,-
10+39	09013ss	Teller- u. Kegelrad 10/32	200,-

Umbau vom Gehäuse (Teil 26) auf deutschen Simmerring 30,-
inkl. Simmerring

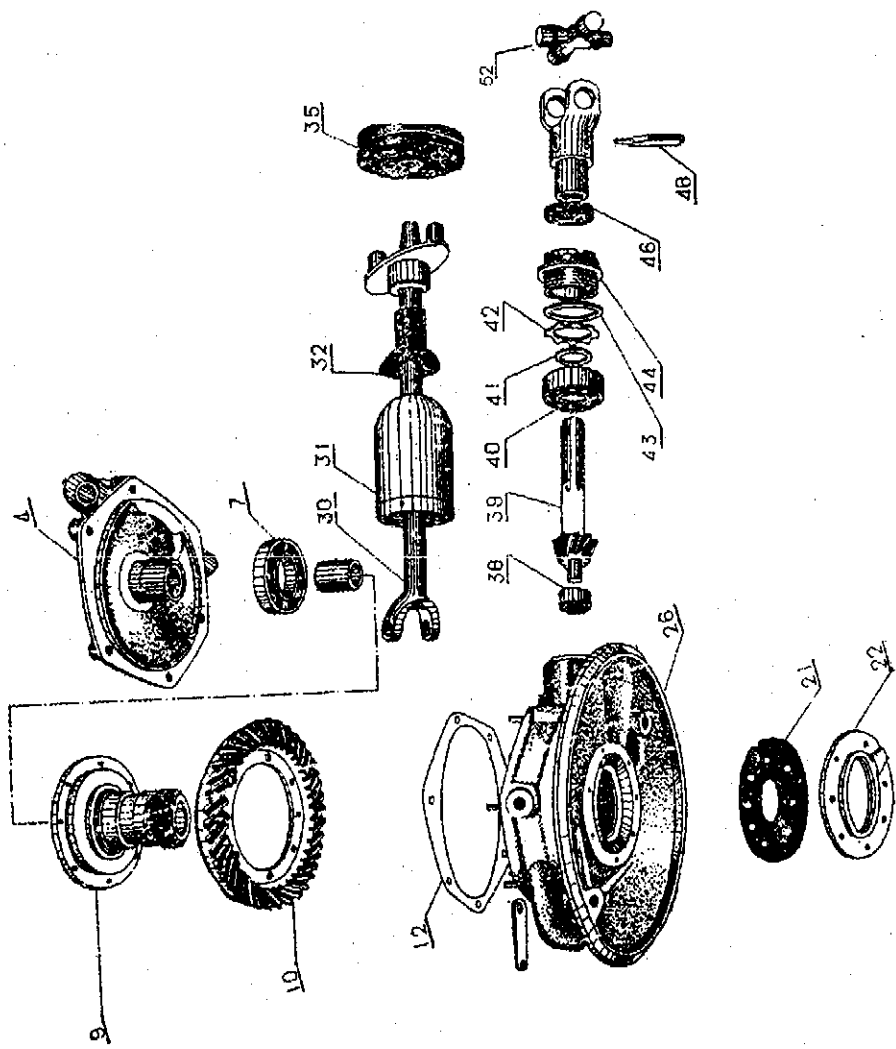
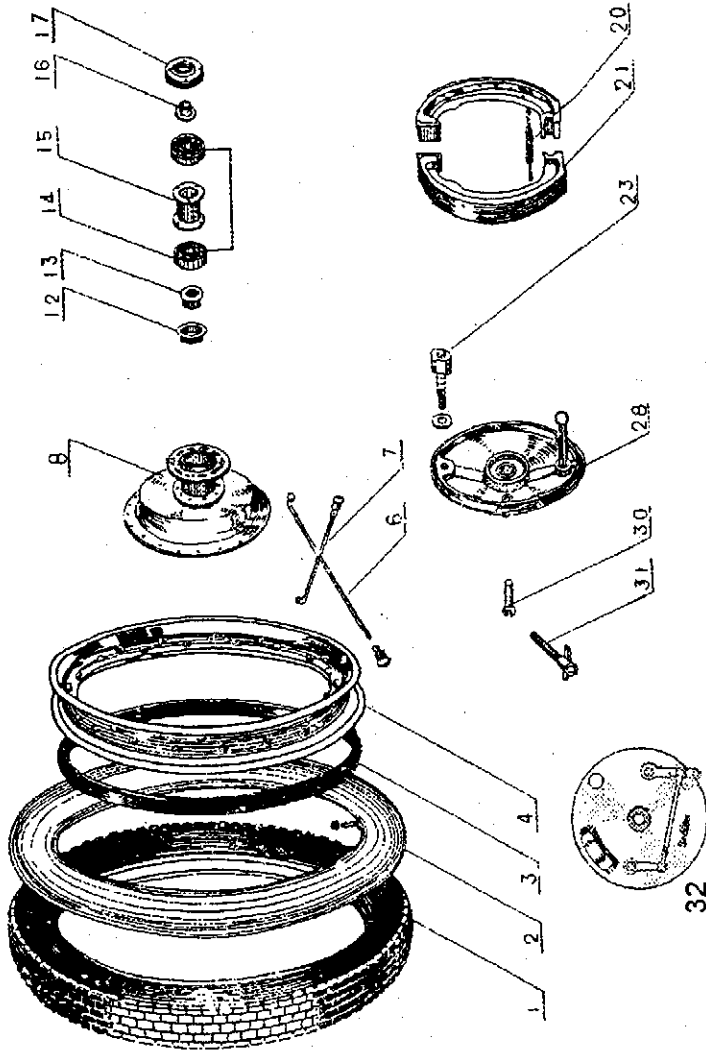


Bild 7 Rad und Bremse

POS	ART.NR.	BEZEICHNUNG	PREIS €
1	11002	Reifen 3.75-19	60,-
2	110024b	Reifen 4.00-19	60,-
3	11003	Schlauch, deutsch	10,-
4	11006	Felgenband	3,-
4	11005	Felge verchromt, ital. Ware	70,-
4	11005e	Felge aus Edelstahl, ital. Ware	80,-
6	07201	Speiche mit Nippel, lang	1,-
6	07201d	Speiche mit Nippel, lang, deutsch	2,-
7	07202	Speiche mit Nippel, kurz	1,-
7	07202d	Speiche mit Nippel, kurz, deutsch	2,-
8	07203	Radnabe	50,-
12	07204	Scheibe	5,-
13	07205	Hülse	5,-
14	07206	Radlager, Westware	10,-
15	07207	Distanzstück	5,-
16	07208	Hülse	5,-
17	07209	Verschluß	8,-
20	11022	Feder	3,-
21	07210	Bremsbacke mit Belag, 25mm	12,-
21	07210d	Bremsbacke, deutsch, 25mm breit	20,-
21	11021	Bremsbacke mit Belag 35mm	15,-
23	07211	Bremsnocken	5,-
28	07212	Bremsankerplatte	40,-
30	07213	Bremszuglager	3,-
31	07214	Einstellschraube	3,-
1-18	07215	Rad komplett mit Reifen	170,-
20-31	07216	Bremsankerplatte komplett	70,-
32	11023	Duplexbremse kpl., 35mm Belag Muß ev. noch angepasst werden	100,-



Einige Reifenprofile sind im Internet unter www.ur.al.de abgebildet
(auch Geländereifen)

Bild 8 Hinterradfederung

POS	ART.NR.	BEZEICHNUNG	PREIS €
1	08201	Aufnahme	7,-
2	08202	Feder	15,-
3	08203	Buchse	3,-
8	08204	Hülse	5,-
9	08205	Gummiring	3,-
10	08206	Führungsrohr	15,-
11	08207	Verschlussstopfen, verchromt	3,-
12	08208	Schutzhülse oben, verchromt	5,-
13	08209	Schutzhülse unten verchromt	5,-
14	08210	Steckachse	15,-
14	08210e	Steckachse aus Edelstahl	30,-
16	08211	Kronenmutter	3,-
3-4	08212	Tauchrohrführung	50,-
1-13	08213	Hinterradfederung komplett	90,-
18	08214	Schutzblech	60,-

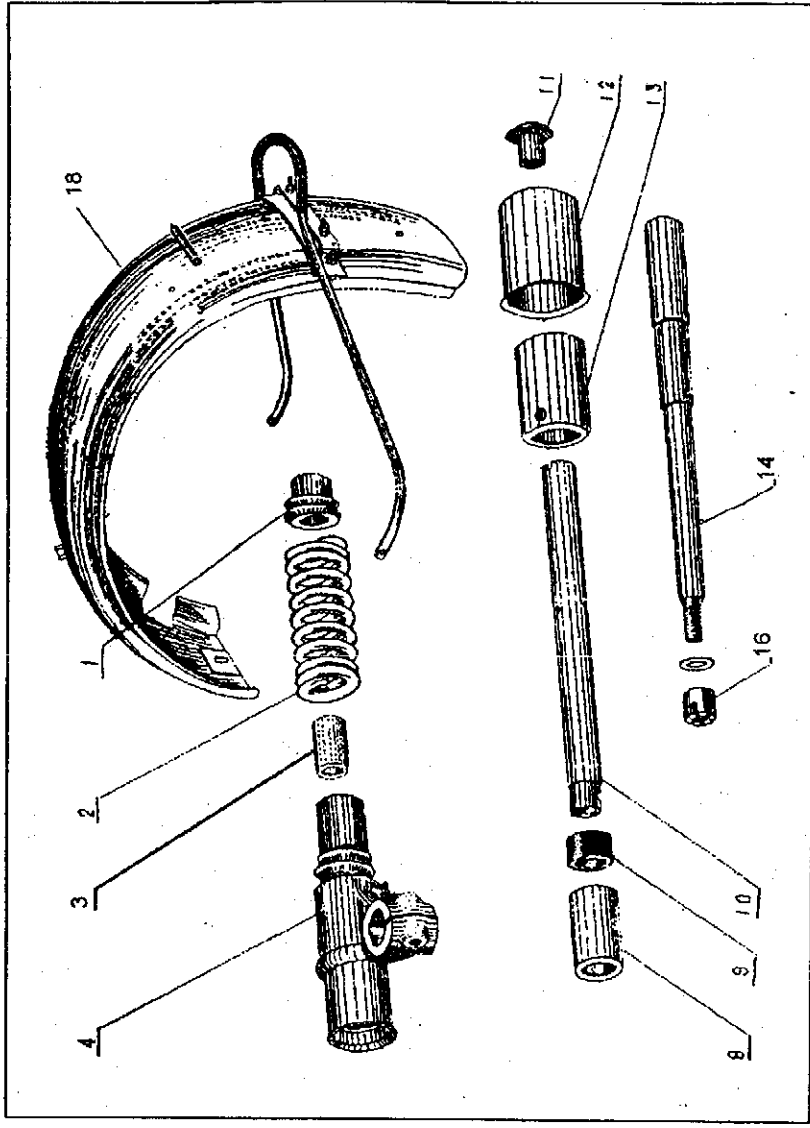


Bild 9 Rahmen

POS	ART.NR.	BEZEICHNUNG	PREIS IN €
1	13007d	Kegelrollenlager, oben und unten	45,-
2	09201	Rahmen ohne Brief	300,-
3	12040	Typenschild, blanko, selbstklebend	3,-
4	12002d	Lenkschloßgehäuse mit Schloß, deutsch	30,-
8	09202	Hauptständer	15,-
10	09203	Bolzen für Hauptständer	5,-
12	12024	Hauptständerfeder	5,-
13	09204	Fußraste kurz, mit Gummi	10,-
14	09205	Fußraste lang, mit Gummi	10,-
15	13110	Fußrastengummi	5,-
16	09206	Batteriehalter komplett	10,-
17	09209	Seitenständer, einfache Montage	35,-
19	09207	Halteblech	5,-
26	09208	Gummiplatte unter Batterie	5,-

Anschlußkugel für Beiwagen zum Anschweißen € 30,-

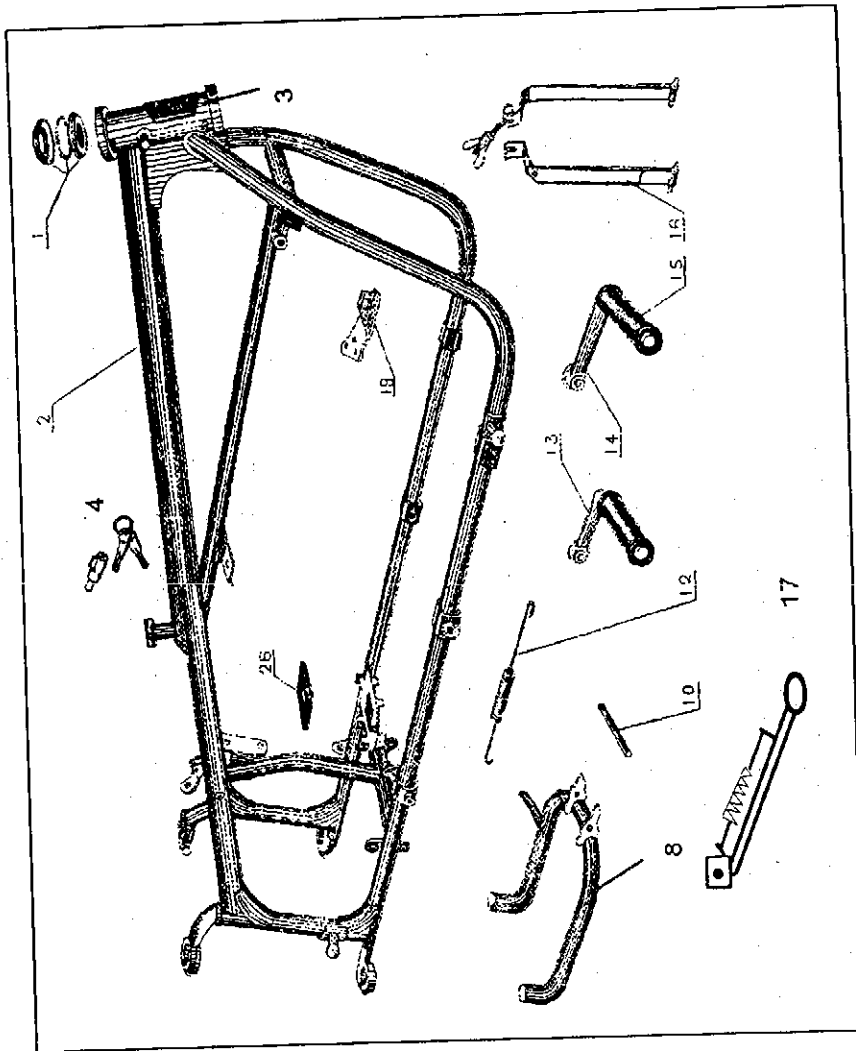


Bild 10 Telegabel

POS	ART.NR.	BEZEICHNUNG	PREIS IN €
1	10201	Steckachse	15,-
2	10202	Tauchrohr links	30,-
6	10203	Tauchrohr rechts	30,-
7	10204	Verschluß	10,-
8	10205	Hülse	5,-
9	10206	Schutzrohr	10,-
10	10207	Oberer Federhalter	5,-
11	10208	Schraube, verchromt	5,-
12	10209	Lampenhalter rechts	15,-
12	10210	Lampenhalter links	15,-
13	10211	Gummi	3,-
14	10212	Gummibuchse	3,-
15	10213	Knebel Lenkungsdämpfer	8,-
16	10214	Feder	3,-
17	10215	Kappe	3,-
18	10216	Dämpfer	5,-
19	10217	Halteplatte	5,-
20	10218	Schutzblech	50,-
21	10219	Unterer Federhalter	10,-
22	10220	Feder	20,-
23	10221	Simmering	8,-
24	10228	Dichtring	5,-
31	10222	Mutter	3,-
32	10223	U - Scheibe	2,-
33	13006	Gabelbrücke oben	20,-
34	10225	Mutter	3,-
35	10226	Hülse	3,-
36	10227	Gabelbrücke unten	30,-
37	13004	Scheibe	1,-
39	10227	Standrohr	30,-
40	10229	Gabel komplett, ohne Kotflügel	300,-

Schwinggabel für Chang Jiang auf Anfrage

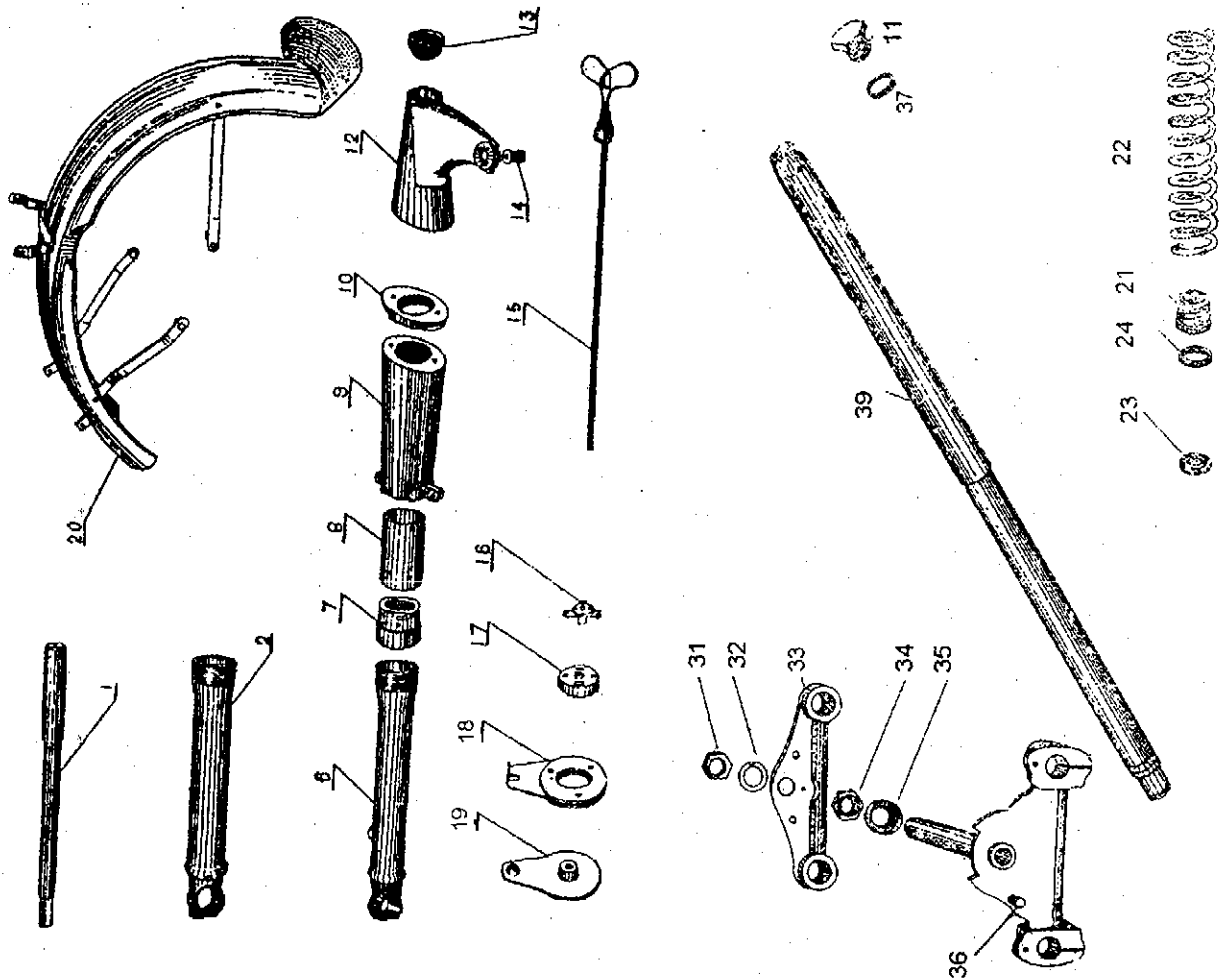


Bild 11 Lenker und Fußbremse

POS	ART.NR.	BEZEICHNUNG	PREIS IN €
1	11201	Lenker, verchromt	35,-
2	11202	Zug Zündverstellung	5,-
3	11203	Kupplungszug	10,-
8	11204	Lenkerhalter	10,-
10	11205	Gaszug	5,-
11	11206	Bremszug	8,-
12	11207	Konusmutter	3,-
13	11208r	Halter rechts	8,-
13	11208l	Halter links	8,-
14	11210	Hebel	8,-
21-26	11211	Gasdrehgriff komplett	20,-
27	11212	Griffgummi rechts	5,-
30	11213	Fußbremshebel	15,-
31	11214	Feder	3,-
32	11215	Achse	10,-
33	11216	Flügelmutter	3,-
34	11217	Bremshebel	5,-
39	11218	Führung	3,-
40	11219	Bremsgestänge	5,-
54	11220	Griffgummi links	5,-
60	11222	Spiegel	10,-
12-14r	11223r	Innenzughebel kpl. Rechts	15,-
12-14l	11223l	Innenzughebel kpl. Links	15,-
23	11225	Gleitstück	5,-

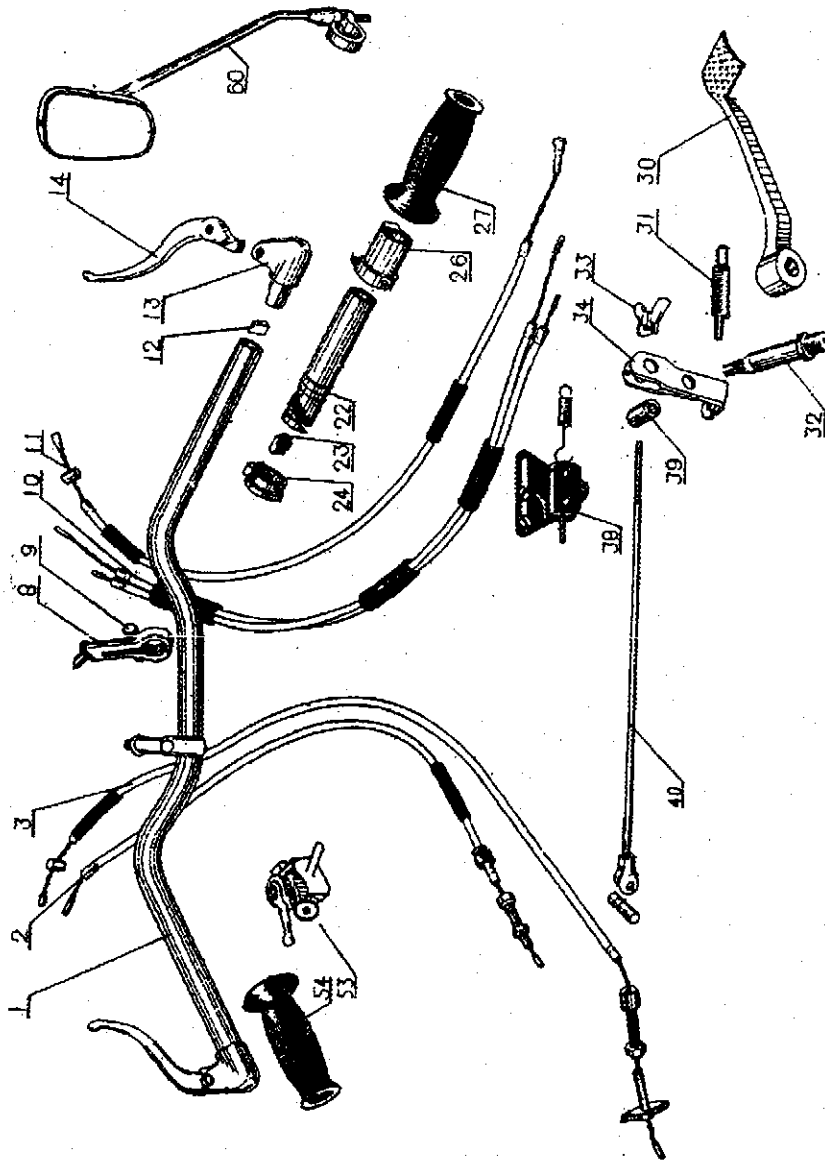


Bild 12 Tank und Auspuff

POS	ART.NR.	BEZEICHNUNG	PREIS IN €
1	12202	Krümmer links, verchromt	30,-
1	12203	Krümmer rechts, verchromt	30,-
1	12202r	Krümmer links, roh	25,-
1	12203r	Krümmer rechts, roh	25,-
2	12204	Schalldämpfer links, verchromt	50,-
2	12205	Schalldämpfer rechts, verchromt	50,-
2	12204r	Schalldämpfer links, roh	40,-
2	12205r	Schalldämpfer rechts, roh	40,-
3	12206	Benzinsieb	3,-
4	12207	Tankdeckel verchromt, mit Dichtung	10,-
5	01012	Dichtring	1,-
6	12308	Benzinhahn	15,-
6	17008d	Benzinhahn, deutsch	40,-
7	17010	Tank 22l, kompl., ohne Werkzeugfach	140,-
7	17010d	Tank mit deutschen Benzinhänen und abschließbarem Tankdeckel aus poliertem Edelstahl	170,-
8	17003	Deckeldichtung, deutsche Ware	3,-
9	17009	Schnellverschluss für die Ausgleichleitung der Tankhälften	30,-
	17012	Bausatz abschließbarer Tankdeckel enthält Tankdeckel aus VA und Tankstützen zum einschweißen	30,-

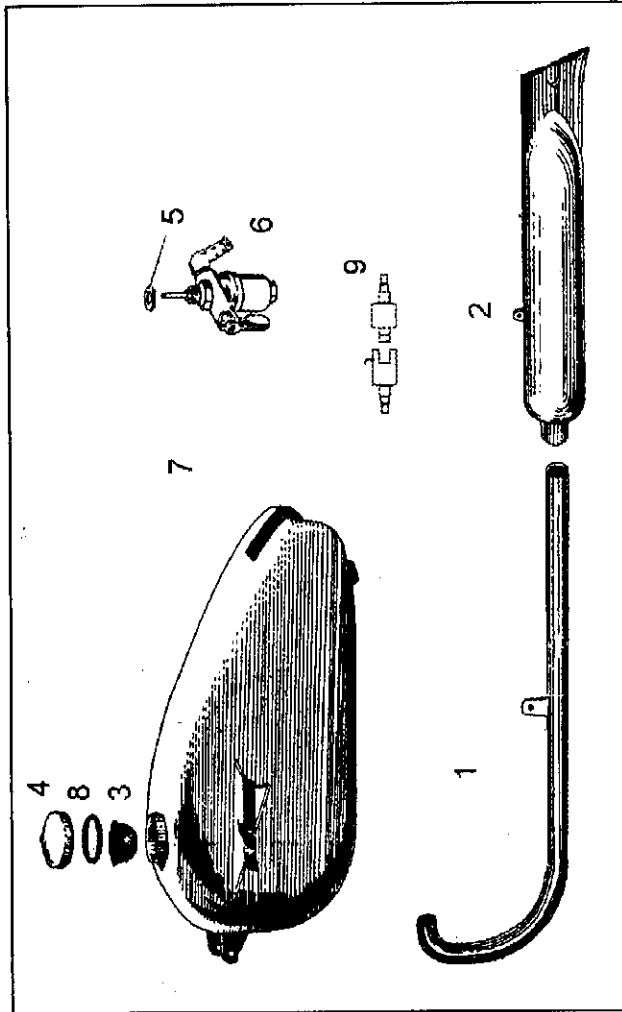


Bild 13 Vergaser und Luftfilter

POS	ART.NR.	BEZEICHNUNG	PREIS IN €
1	13201	Vergaser links, 24mm Durchlaß	70,-
2	13202	Vergaser rechts, 24mm Durchlaß	70,-
1	13203	Vergaser links, 28mm Durchlaß	60,-
2	13204	Vergaser rechts, 28mm Durchlaß	60,-
3	13205	Ansaugstutzen, Metal	5,-
3	13401	Ansauggummi OHV-Motor, links	10,-
	13402	Ansauggummi OHV-Motor, rechts	10,-
4	13206	Schelle	3,-
5	13207	Gummimanschette	3,-
	18006	Isolierstück aus Teflon	5,-
7	13209	Ansaugrohr	10,-
8	13210	Dichtring	3,-
9	13211	Luftfilter komplett	30,-
10	13212	Gummikappe für Rundschiebervergaser	5,-
	18017	Gummikappe auf dem Gaszug, deutsch	2,-
	13213	Schwimmer	10,-
	13213m	Schwimmer aus Messing	20,-
	13214	Rep.-Satz Rundschiebervergaser, enthält Plastikschwimmer, Düsen, Nadel und Einstellschrauben	20,-

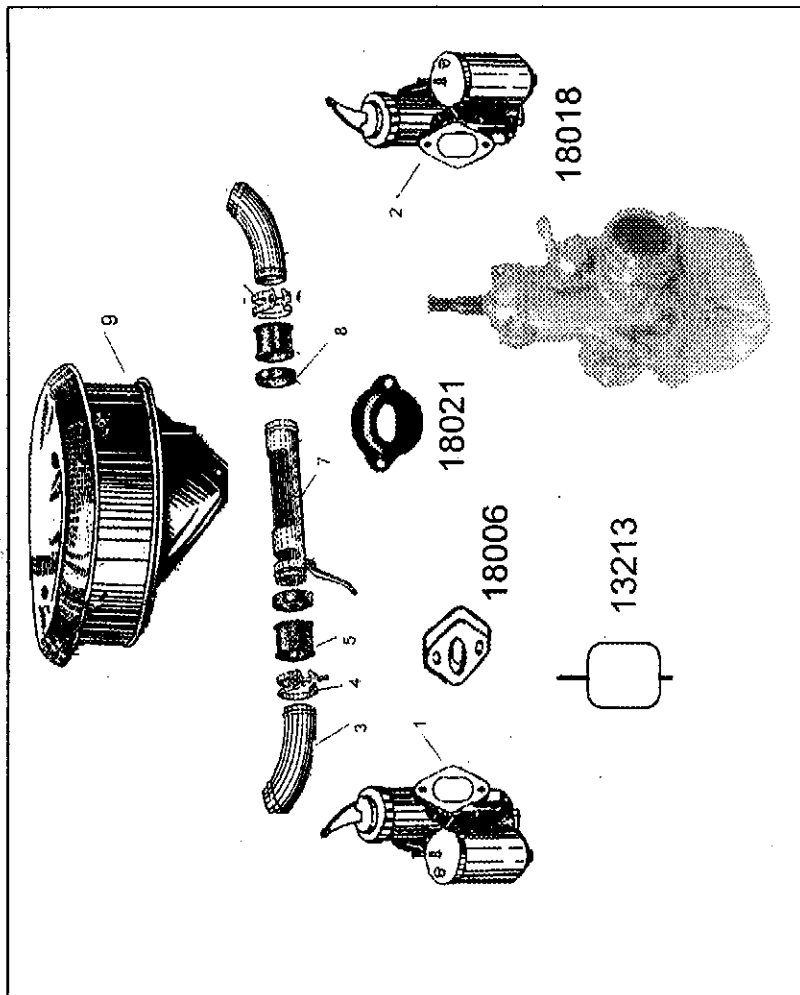


Bild 14 Elektrik

POS	ART..	BEZEICHNUNG	PREIS IN €
1	14301	Zündschloß	20,-
2	14218	Tacho 160 km/h, Schrägabgang	70,-
3	14303	O-Ring	3,-
4	14215	Scheinwerfer kompl., ohne Tacho	70,-
5	14214	SW-Lampe vorne	15,-
6	14304	Rücklicht	15,-
7	14305	Anlasser, kompl.	120,-
8	14306	Batterie, etwas kleiner als original	40,-
9	14307	Lichtmaschinenanker	70,-
9	14307d	Lichtmaschinenanker, deutsche Wickl.	120,-
10	14308	Ständerwicklung mit Gehäuse u. Kohlen	110,-
11	21008	Tachowelle	15,-
12	14309	Unterbrecherkontakt	8,-
13	14310	Flichkraftversteller	30,-
14	14311	Bremslichtschalter	10,-
15	14312	Gleichrichter	40,-
16	21010	Hupe	20,-
17	14313	Lichtschalter ohne Kabel	30,-
18	14314	Black Box, kompl.	90,-
19	14315	Rücklichthalter	8,-
20	14316	O-Ring	3,-
21	20013	Zündkerze	3,-
22	20014	Zündkerzenstecker, entstört	5,-
23	21024	Scheinwerferersatz H4	40,-
24	20010	Zündspule, westl. Qualität	50,-
25	20015	Zündanlage, digital	250,-
26	14317	Regler	20,-
27	14318	Regler, deutsch	30,-
28	14319	Anlasserrelais	30,-
29	14320	Regler- und Gleichrichtereinheit, deutsche Ware	160,-
30	14321	Kappe	5,-
31	14322	Kondensator	5,-
34	14325	Zündgeber kompl.	90,-
35	14326	Antriebszahnrad	15,-
36	14327	Rücklicht, verchromt, original CJ	15,-
37	14328	Kabelbaum	40,-

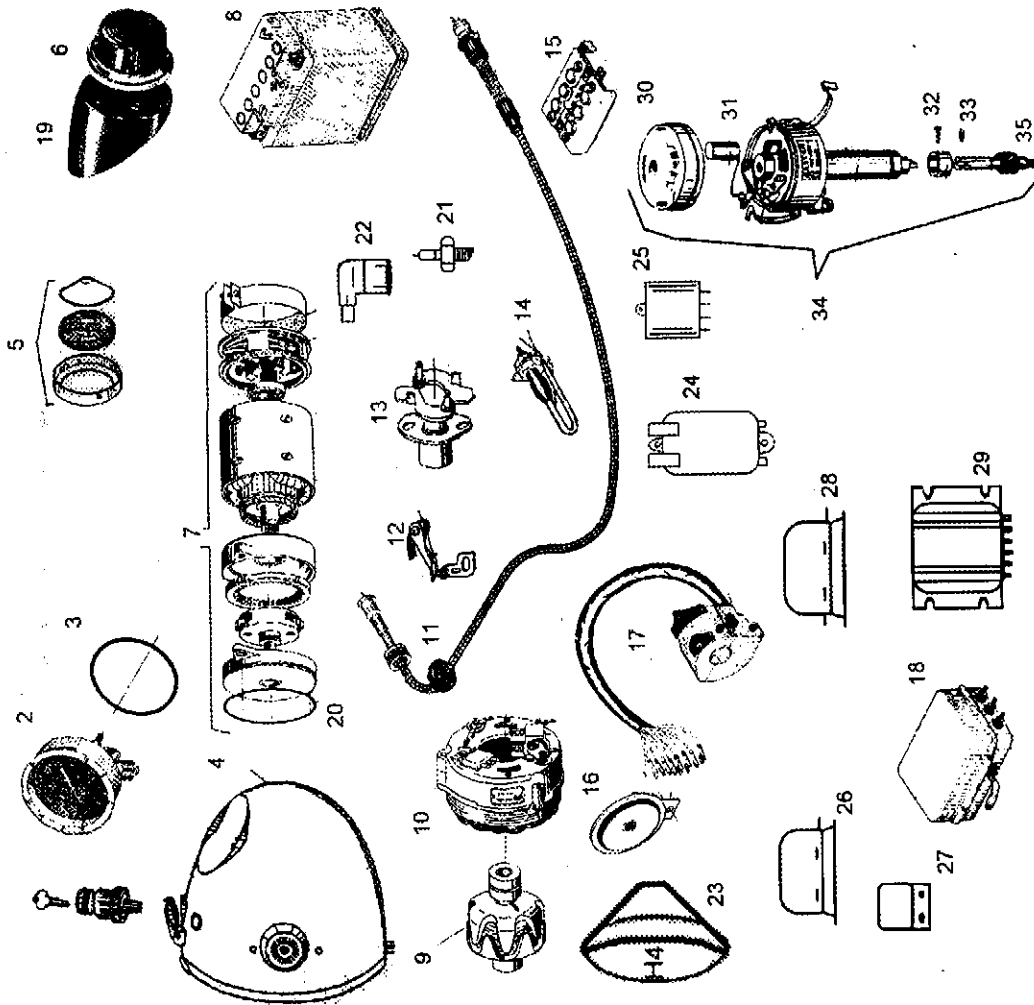


Bild 15 Sattel

POS	ART.NR.	BEZEICHNUNG	PREIS IN €
15	15201	Federung komplett	20,-
20	15302	Sattelbezug	15,-
21	15203	Sattelgestell hinten	20,-
22	15204	Sattelrahmen	15,-
23	16004	Griff	10,-
24	15205	Träger	20,-
15,20,22	15208	Sattel vorne kompl. mit Federung	55,-
15,20-23	15209	Sattel hinten kompl.	70,-
16011	16011	Sattelüberzug, Kunstleder	15,-
15210	15210	Ledersattel, schwarz oder braun, wird auf dem Sattelrahmen befestigt	100,-

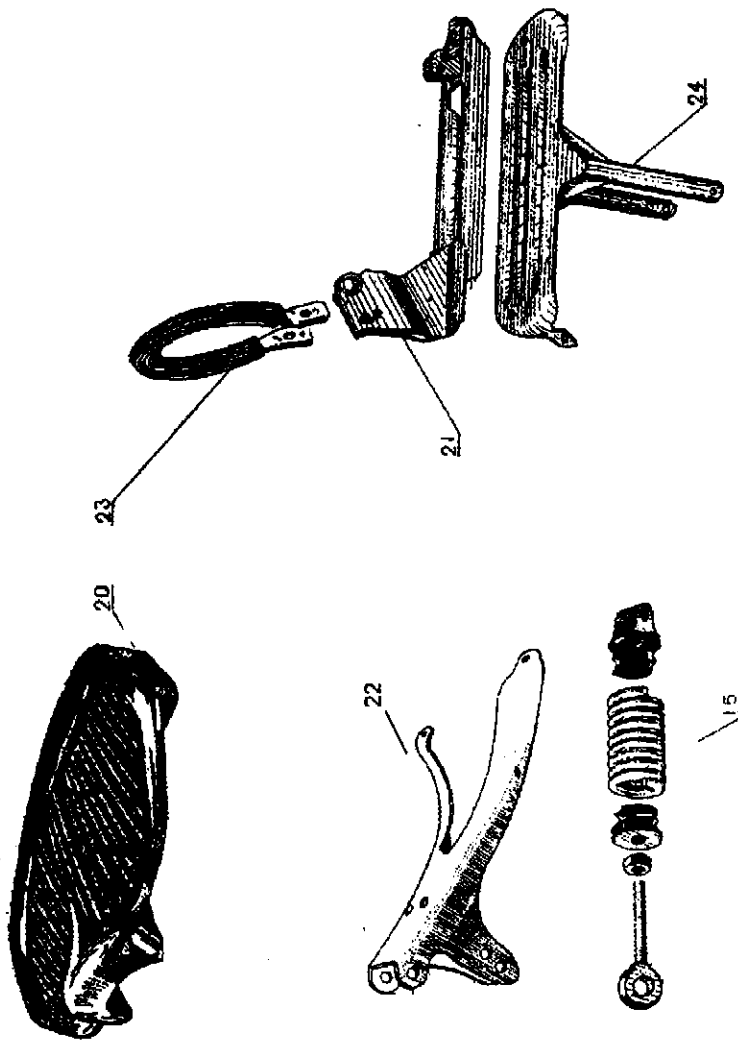


Bild 16 Seitenwagen

POS	ART.NR.	BEZEICHNUNG	PREIS IN €
1	16201	Mutter	5,-
2	23111	Plane schwarz, Kunstleder	50,-
2	23111o	Plane, oliv, aus Segeltuch	60,-
5	16202	Boot kompl. mit Plane und Sitze	500,-
6	16203	Gummi	5,-
3	16204	Reserveradhalter	15,-
4	23001	Knieschutz zum unterschrauben	10,-
7	16205	Halter	3,-
8	22012	Fußmatte	10,-
10	16206	Beiwagensitz	30,-
9	16207	Beiwagenlehne	30,-
11	16208	Schwingarm komplett	90,-
12	16209	Anschlaggummi	3,-
13	16210	Steckachse	20,-
14	16211	Drehstab	20,-
15	16212	Innere Radabdeckung	10,-
16	16213	Kronenmutter	3,-
17	16214	Schutzblech	60,-
18	16215	Halter	15,-
19	16216	Gleitschuh kompl.	15,-
20	16217	Bügel	10,-
21	16218	Blattfeder	30,-
22	16219	Rahmen ohne alles	200,-
23	12003	Anschlußschraube	5,-
24	22027	Anschlußstrebe komplett	20,-
25	16220	Flügelmutter	3,-
26	16221	Halbschale	5,-
27	16222	Schraube	3,-
28	16223	Anschlußwinkel	15,-
29	16224	Bremsankerplatte, kompl. mit 25mm Beläge	90,-
30	16225	Bremszug für Beiwagenbremse, deutsch	25,-

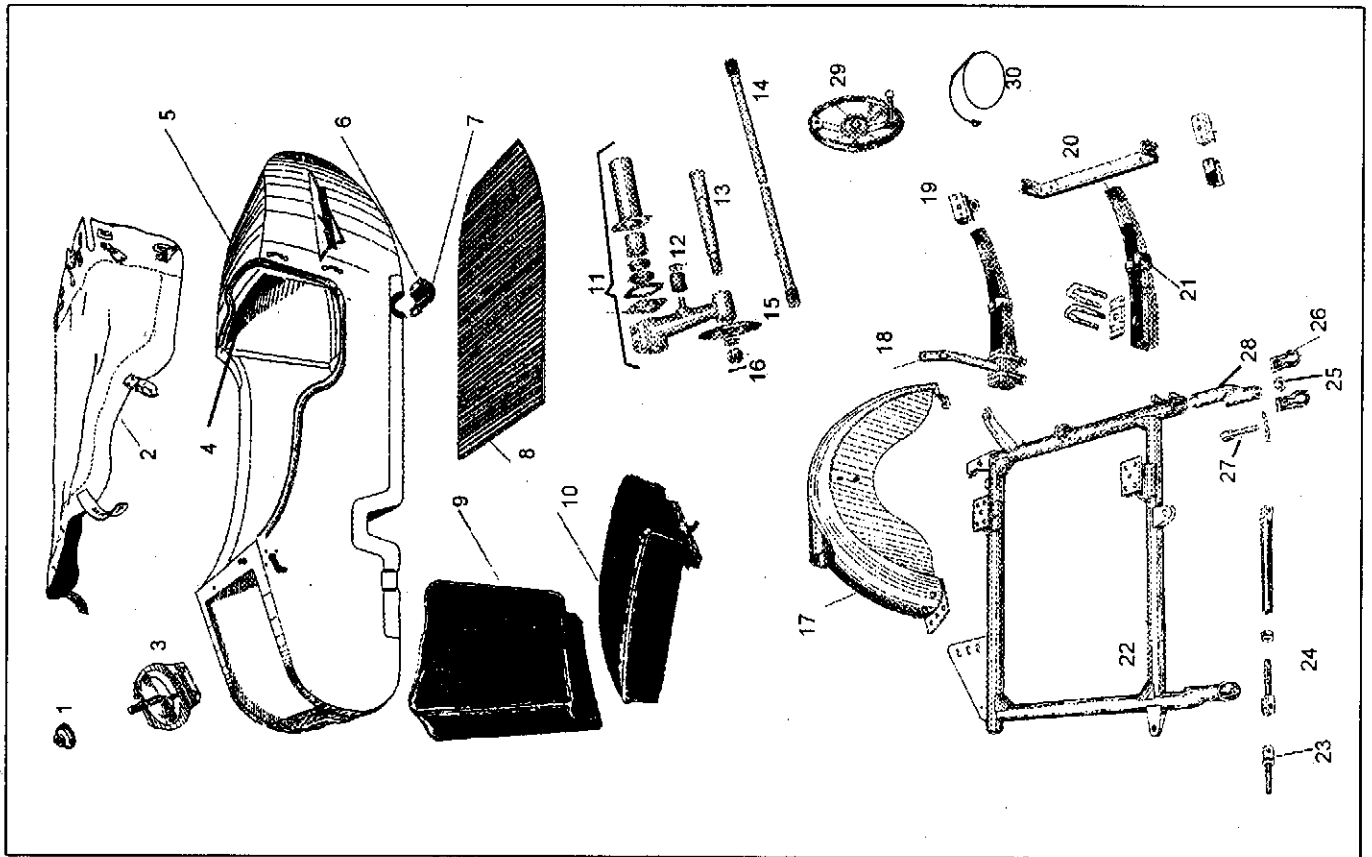
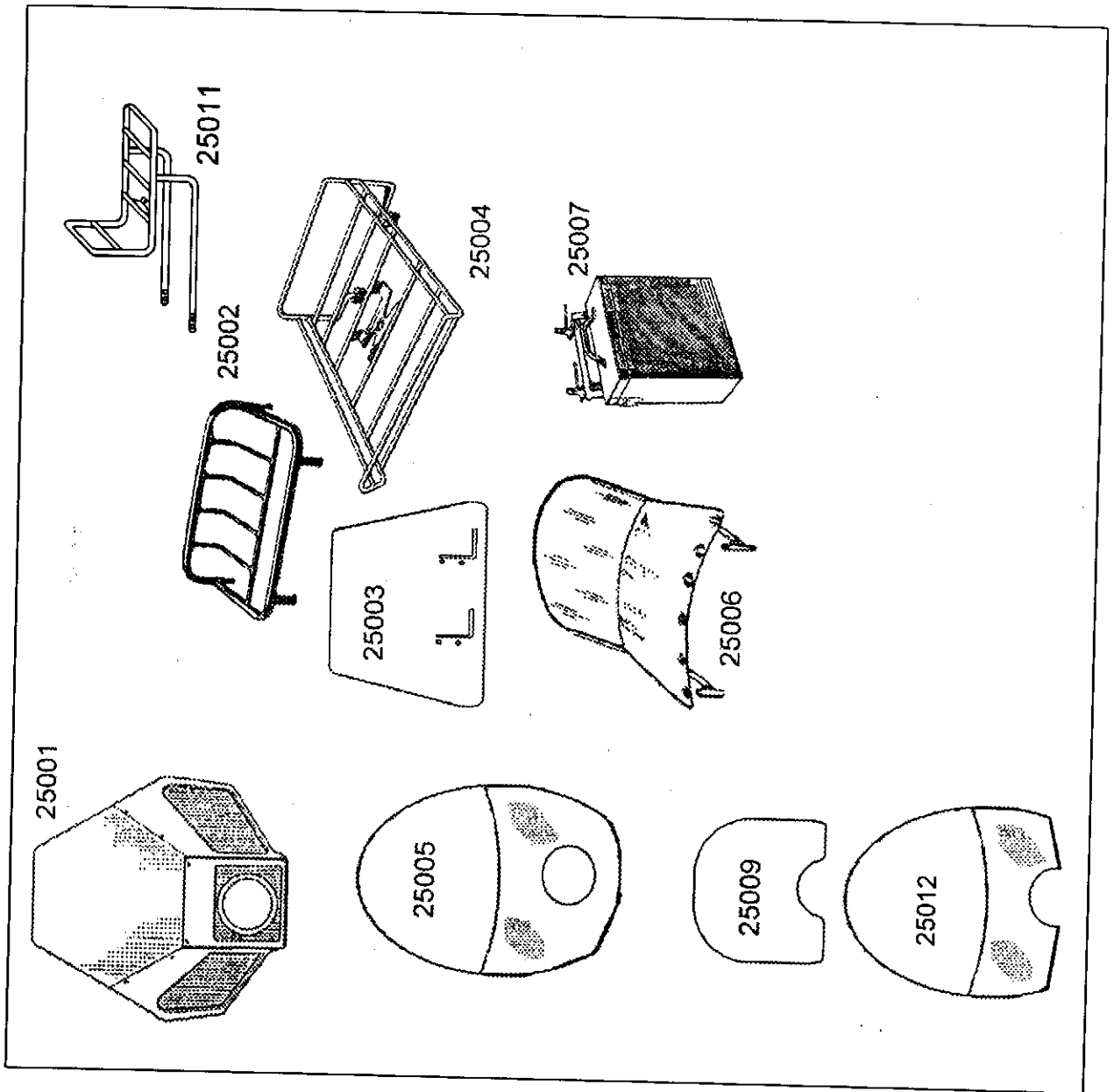


Bild 25 Zubehör

Bestellnummer	Bezeichnung	Preis
25001	Windschild Motorrad 4-tlg, inkl. Halter	80,-
25002	Gepäckträger, verchromt, ca. 55x32cm Ersetzt das Reserverad	40,-
25003	Windschild SW, deutsch, klar	110,-
25004	Gepäckträger lackiert	60,-
25004d	Gepäckträger, verzinkt, deutsch, sehr stabil	80,-
25005	Windschild Motorrad	90,-
25006	Windschild Seitenwagen	90,-
25007	Munitionskiste, grundiert	ab 80,-
25009	Windschild Motorrad, deutsch, klar	120,-
25010	Hartholzfußboden für Seitenwagen original Wehrmachtsausführung	50,-
25012	Windschild Motorrad halb und halb gebaut für CJ und M72	90,-
25014	Rammschutzbügel vorne, verchromt	100,-
25015	Rammschutzbügel hinten, Edelstahl	30,-
25017	Kanister mit Halter, 10l, Aluminium	70,-
25019	Reserveradabdeckung aus Kunstleder	40,-



Farbige Bilder von diesen Teilen gibt es unter www.ural.de