

Ausgabe 2007

Ersatzteilkatalog

MT 12

MW 750

K 750

Dnepr

Das sollte man wissen, bevor man bestellt !

Bestellungen an:

Fa. Dipl.-Ing. Jörg Warnke

Fahrzeugtechnik

Am Steingrab 14

27628 Lehnstedt

zwischen Bremen und Bremerhaven, direkt an der A27

Tel. 04746/1767 oder 0172 4305196 bitte lange klingeln lassen, klingeln kost nix !

Fax. 04746/1087

wird täglich gelesen

E-mail

j.warnke@ural.de

wird regelmäßig gelesen

Internet

www.ural.de

Die Lieferung erfolgt ausschließlich per Nachnahme durch die Deutsche Post. Besuche und Selbstabholung bitte nur nach telefonischer Absprache.

Versandkosten entstehen auch bei Kleinbestellungen in Höhe von € 8,-

(bei Versand durch die Post, Speditionssendungen nach Aufwand)

Der Mindestbestellwert beträgt € 20,-

Bestellungen aus dem Ausland:

Preise und Liefermöglichkeiten vorab erfragen. Versand erfolgt nur gegen Vorkasse. Die Höhe der Versandkosten beträgt mindestens € 20,-

International orders

- Ask for price and if parts are available

- Send money (EC-Check or cash), a list with detailed order and your complete

address (as if you would post it from Germany)

- Wait 2 – 3 weeks for the parts

Wir haben immer wieder neue und gebrauchte Teile die nicht unbedingt im Katalog

aufzutauchen. Deshalb einfach nachfragen wenn ihr etwas nicht gefunden habt.

Technische Anfragen beantworte ich gerne. Bitte haben Sie jedoch Verständnis dafür, daß ich die Gespräche möglichst kurz halten will damit mich alle erreichen können.

Meine Geschäftszeit ist unregelmäßig. Besuche daher vorab vereinbaren

Beste Zeit mich zu erreichen ist

Mo – Fr

9:00 – 17:00 Uhr

Sa

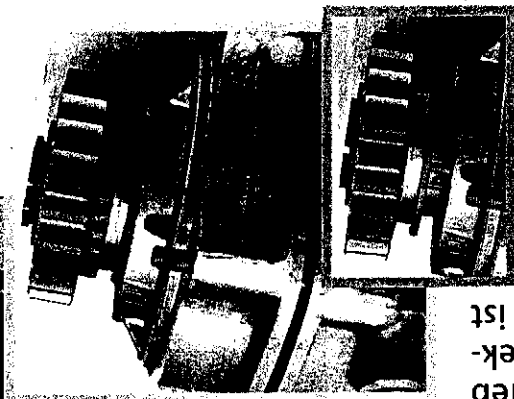
10:00 – 14:00 Uhr

Die Preise in diesem Katalog sind voraussichtlich bis Dez. 2005 gültig. Auf meine Geschäftsbedingungen im Anhang wird hiermit hingewiesen.

GESPERRT

Um den Beiwagenantrieb der Dnepr 16 auch effektiv nutzen zu können, ist

der Einbau einer Differentialsperre unumgänglich. Bei Jörg Warnke entdecken wir einen Bausatz.



Oben: Betätigungshebel mit Sicherungsschraube. Ganz links: Schiebemuffe im nicht gesperrten Zustand. Links: Schiebemuffe im gesperrten Zustand. Das Teilrad wird direkt mit der Antriebswelle für den Beiwagen verbunden

Motorräder in der Militärausführung mit einer Differentialsperre ausgestattet. Bei dem von der Firma Warnke gerüstet. Bei dem von der Firma Warnke angebotenen Umrüstkit handelt es sich um eine Reproduktion dieser Sperre, so daß die einzelnen Teile auch zur Reparatur alter Militärausführungen verwendet werden können.

Der Bausatz besteht aus folgenden Teilen:

- Betätigungshebel
- O-Ring
- Sicherungsschraube
- Schaltgabel
- Gleitsteine
- Schiebemuffe
- Zahnrad mit Innenverzahnung

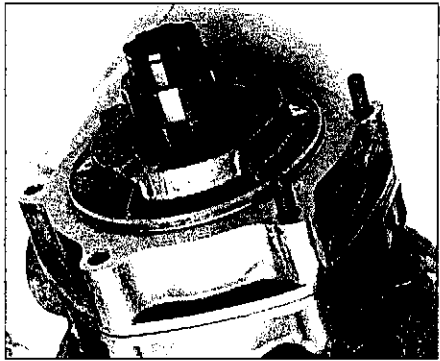
Bei den Militärmaschinen wurde der Hebel über ein Gestänge betätigt, das am Rahmen befestigt war. Um aber keine Schweißarbeiten am Rahmen durchführen zu müssen, kann bei dem Umrüstkit der Hebel auch über Bowdenzug oder Magnet-

schalter betätigt werden.

PREISE

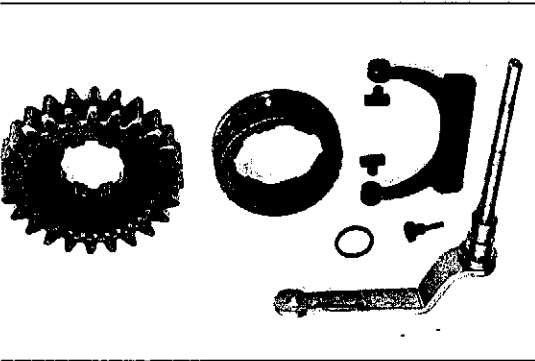
- Bausatz 210,-
- Großes Zahnrad 90,-
- Schiebemuffe 80,-
- Schaltgabel 25,-
- Hebel 20,-
- Differenzial komplett ab 400,-

Fertig geträste Welle mit der Außenverzahnung (äußere Welle). Diese Verzahnung ist in alten Modellen (M750W) bereits vorhanden, so daß die Frasarbeiten entfallen.

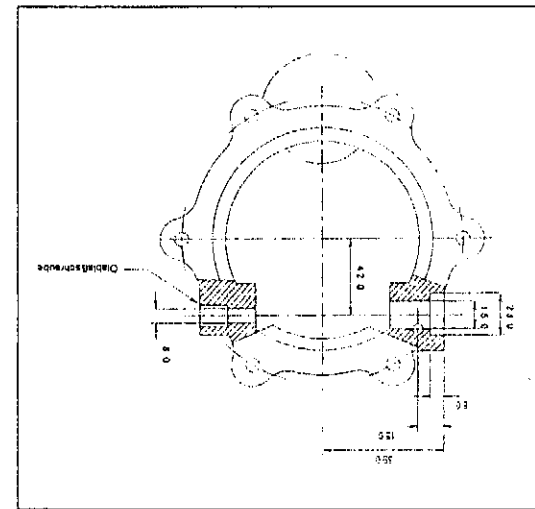


Bestandteile des Bausatzes

Der Bausatz besteht aus Betätigungshebel, O-Ring, Sicherungsschraube, Schaltgabel, Gleitsteine, Schiebemuffe und Zahnrad mit Innenverzahnung



Die Bohrungen für den Schalthebel müssen laut Zeichnung in das Gehäuse gebohrt werden.



Allein mit dem Kauf der Teile ist es noch nicht getan. Am Achsantrieb muß noch einiges geändert werden. Mit diesen Arbeiten werden die meisten Schrauben auf Grund fehlender Werkzeugmaschinen überfordert sein. Bei neueren Typen muß die Außenverzahnung auf die Welle getrast werden, die Bohrungen für den Betätigungshebel sind in das Gehäuse zu bohren, und zusätzlich müssen noch Aussparungen in das Gehäuse geschliffen werden. Die Montage kann auch im Hause Warnke durchgeführt werden, zusätzlich werden komplett neue Antriebe angeboten, die bereits auf die Differentialsperre umgerüstet sind.

Der nächsten Schlammschlacht steht nun nichts mehr im Wege.

Zubehör und Nachfertigungen für MW 750, MT12, K750

Zündung	Hochleistungszündanlage mit 4 Kennlinien Nur für 12V Motoren	€ 210,-
Kolben	Kolben aus deutscher Fertigung	ab € 120,-
Kolbenringe	Kolbenringe aus deutscher Fertigung	€ 50,-/Motor
Ölwanne	Ölwanne aus Aluminium, 0,5l mehr Öl Ölwanne aus Aluminium, 2,0l mehr Öl Ablaschraube mit Magnet	€ 50,- € 80,- € 5,-
Lenkung	Kegelrollenlager für den Lenkkopf	€ 45,-
Elektrik	Umbausatz für 12V, Lima und Regler, am Motor sind noch geringe schleifarbeiten erforderlich	€ 200,-
Schloß	TÜV gerechtes Lenkerschloß von Neimann zum Anschweißen	€ 30,-
Steckachsen	Steckachsen aus Edelstahl	€ 30,-
Sattel	Ledersattel, verschiedene Farben	ab € 130,-
Tank	Abschließbarer Tankdeckel aus Edelstahl, eingebaut in ange- lieferten Tank, keine Nacharbeiten erforderlich, die Lackierung wird nicht beschädigt dgl. auch als Bausatz Benzinhahn in Alu aus deutscher Fertigung	€ 60,- € 30,- € 35,-
Ständer	Seitenständer zum anschrauben, unauffällige Bauart Wird zwischen Motor und Rahmen montiert	€ 40,-
Kanister	Reservekanister aus Alu, 10l mit Halterung	€ 70,-
Packtasche	Koffer aus Metall zum Anbau an den Seitenwagen,	ab € 80,-
Zubehör	Div. Reifen, "schnelle" Übersetzung, Gepäckträger, Aufnäher, Verschiedene Windschilder für Motorrad und Belwagen	
Zum Lesen	Bedienungs- und Reparaturanleitung, deutsch "Mit Hammer und Schlüssel", Ratgeber für M72, Ural u. Dnepr	€ 15,- € 25,-

Es werden ständig Teile von uns verbessert. Anfragen lohnt sich.



04746 / 1767



oder www.ural.de

Kleinkram für Dnepr

Pos.	Beschreibung	Preis in Euro
1	Aufnäher, Schrift in schwarz, blauer Grund, ca. D=5cm Symbol wie Tankaukleber	5,-
2	Tankaukleber "DIES IST KEINE BMW", goldene Schrift auf schwarzem Grund, Propeller in rot-weiß	5,-
3	Originales Typenschild zum Nieten	5,-
4	Tankaukleber in gold	5,-
5	Deutsches Typenschild	3,-
	Reparaturanleitung	20,-
	Bedienungsanleitung	15,-

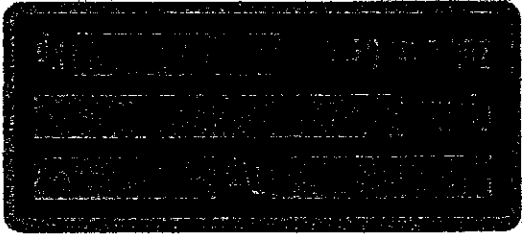
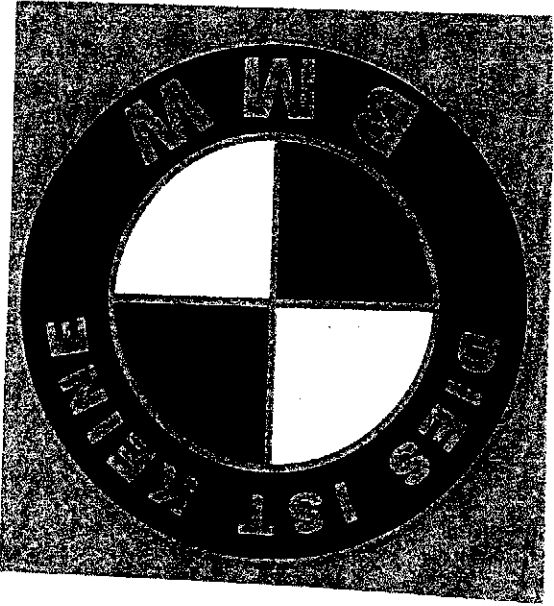
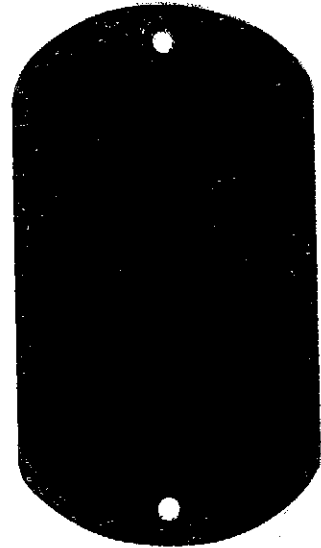
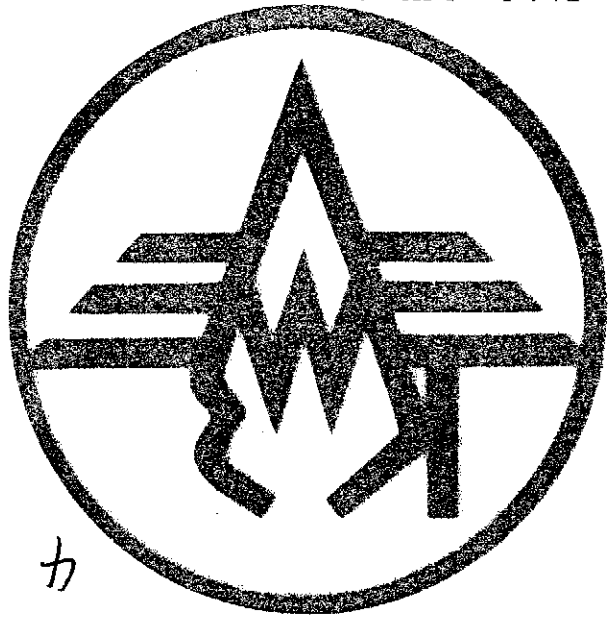


Bild 1 Motor

Pos.	Art.Nr.	Bezeichnung	Preis €
02	01202	Ventildeckel	5,-
03	01203	Ventildeckeldichtung	3,-
03	01203g	Ventildeckeldichtung aus Gummi	4,-
04	01204	Ölmeßstab, lang, flexibel	10,-
04	01010T	Ölmeßstab mit Thermometer	50,-
05	01011	Dichtring Ölmeßstab	1,-
08	12029	Buchse zw. Motor und Rahmen	3,-
09	12022	Motorhaltebolzen kurz mit Muttern	10,-
10	12025	Motorhaltebolzen lang mit Muttern	10,-
11	01014	Dichtung	1,-
13	01015	Ölpumpe	40,-
13	01015D	Ölpumpe doppelte Fördermenge	100,-
23	01005	Ölablaßschraube	3,-
23	01005d	Ablaßschraube mit Magnet	5,-
24	01012	Dichtring	1,-
25	01205	Ölwanne, Blech	15,-
25	01004	Ölwanne aus Alu, 0,5 l mehr Öl	50,-
26	01009	Dichtung Ölwanne	5,-
32	01002	Deckel Ölpumpe	8,-
33	01013	Zahnrad Ölpumpe	10,-
38	01201	Halteschelle für Lima	5,-
46	01208	Widerlager Kupplungszug	3,-
47	01007	Lagerbuchse Nockenwelle hinten	10,-

Motor, 6V mit Lima, Vergaser und Kupplung ab 700,-
 Dgl., jedoch 12V und mit E-Starter, Regler etc. ab 1300,-
 Außerdem: Nockenwelle ändern, Schwungrad wuchten

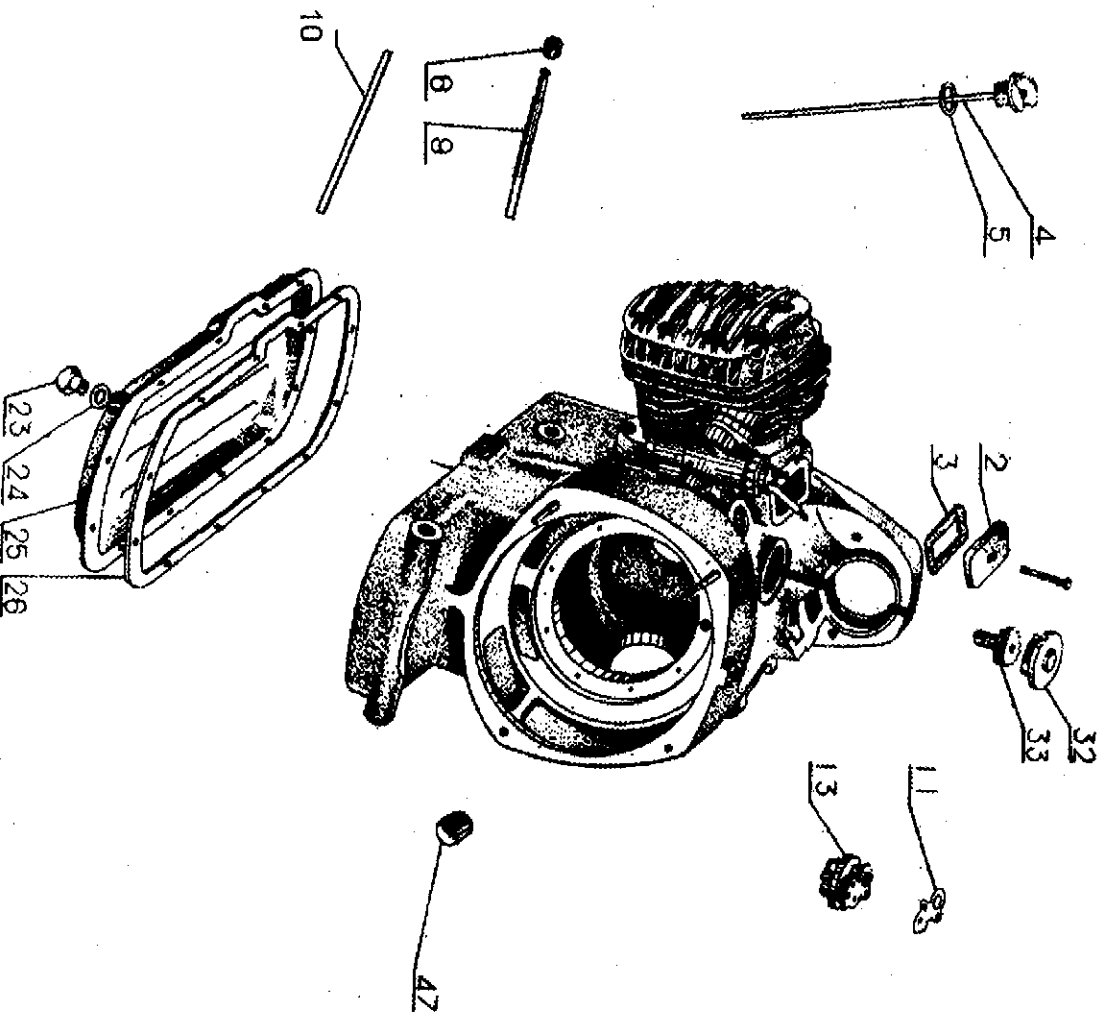


Bild 2 Motor

Pos.	Art.Nr.	Bezeichnung	Preis in €
01	02201	Motorgehäuse	300,-
06	18008	Dichtung	3,-
07	18006	Isolierung aus Teflon	5,-
08	02202	Zylinderkopfdichtung	5,-
09	02203	Zylinderfußdichtung	3,-
15	02204	Zylinderkopfschraube	3,-
16	02205	Zylinderkopf rechts, chinesisich	40,-
16A	02206	Zylinderkopf links, chinesisich	40,-
18	02207	Stößel mit Führung	15,-
20	02208	Ventilspieleinstellschraube	3,-
23	02209	Ventilfeder	5,-
24	02210	Ventil	10,-
24	02210D	Ventil, deutsch, Schaft 9,5mm	50,-
26	02211	Zylinder links, leer	80,-
26A	02212	Zylinder rechts, leer	80,-
27	02213	Steuergehäusedichtung	3,-
29	02214	Nockenwelle, mit Zahnrad	50,-
31	05002	Lager, Westqualität	8,-
32	05003	Flansch	5,-
33	05004	Stirnrad	30,-
40	02016	Lager, Westqualität	10,-
41	02014	Lagerdeckel	8,-
43	03008	Stirnrad	20,-
51	02215	Steuergehäusedeckel, russisch	30,-
57	02216	Steuergehäuse	40,-
63	02019	Simmering, deutsch	5,-
23-26	02221	Zylinder kompl. mit Ventile, links	100,-
23-26a	02222	Zylinder kompl. mit Ventile, rechts	100,-
29d	02214d	Nockenwelle für mehr Drehmoment, Im Tausch	ab 130,-

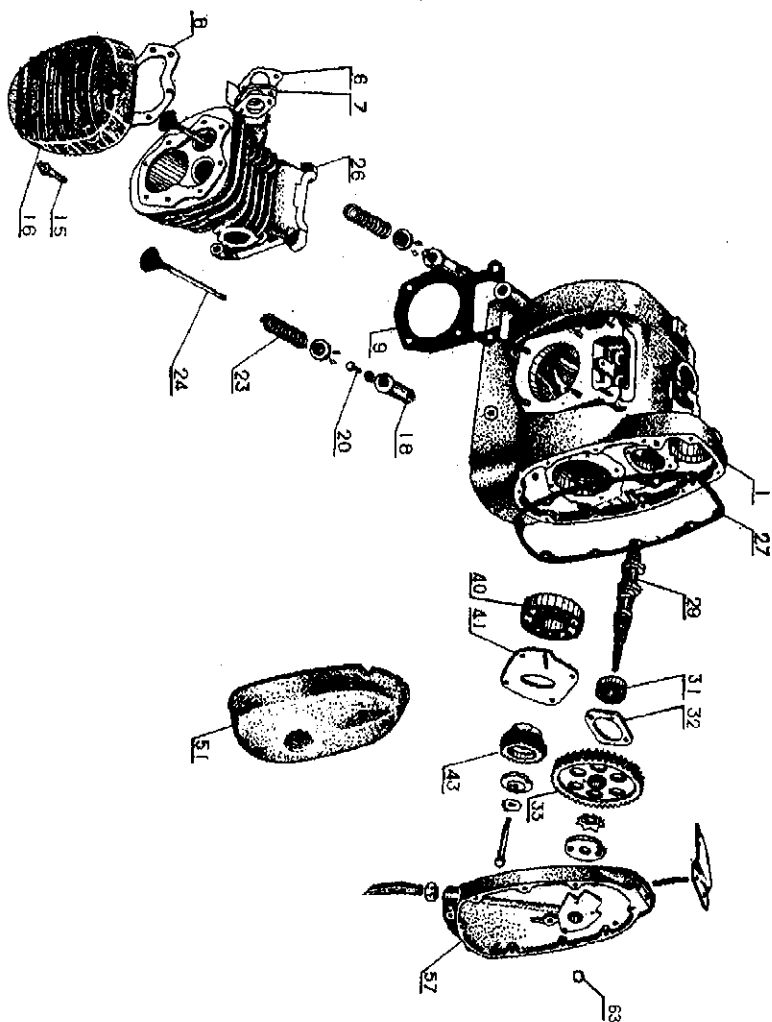


Bild 3 Kurbeltrieb

Pos.	Art.Nr.	Bezeichnung	Preis in €
01	06005	Senkkopfschraube	1,-
01	06005d	Senkkopfinbusschraube, deutsch	1,-
02	06004	Abdeckscheibe	15,-
03	03209	Zwischenscheibe	15,-
04	03201	Reibscheibe	15,-
05	03202	Druckplatte	15,-
06	03003	Sicherungsscheibe	3,-
07	03002	Schraube	3,-
08	06007	Feder	5,-
09	03014	Einpressebolzen	2,-
10	03301	Schwungrad	80,-
11	02018	Simmering, deutsch	10,-
13	02017	Lagerdeckel	30,-
16	02006	Dichtung	3,-
17	02016	Lager, Westware	15,-
22	03203	Pleuellager komplett	20,-
25	03304	Kurbelwelle m. Pleuel kpl.	180,-
27	03205	Pleuel-Lagerbuchse	5,-
28	03206	Schleuderblech	5,-
31	03005	Sicherungsring Kolbenbolzen	1,-
32	03011	Kolbenbolzen	5,-
33	03207	Kolben SV-Motor 78,00	30,-
33	03207ü	Kolben SV 78,20 oder 78,5	35,-
35	03208	Kolbenringe 78,00, deutsch, Paar	50,-
35	03208ü	Kolbenringe 78,20 oder 78,50 deutsch, Paar	50,-

Deutsche Kolben € 120,-
inkl. Ringe und Bolzen
Schwungrad wuchten und Konus nacharbeiten € 50,-

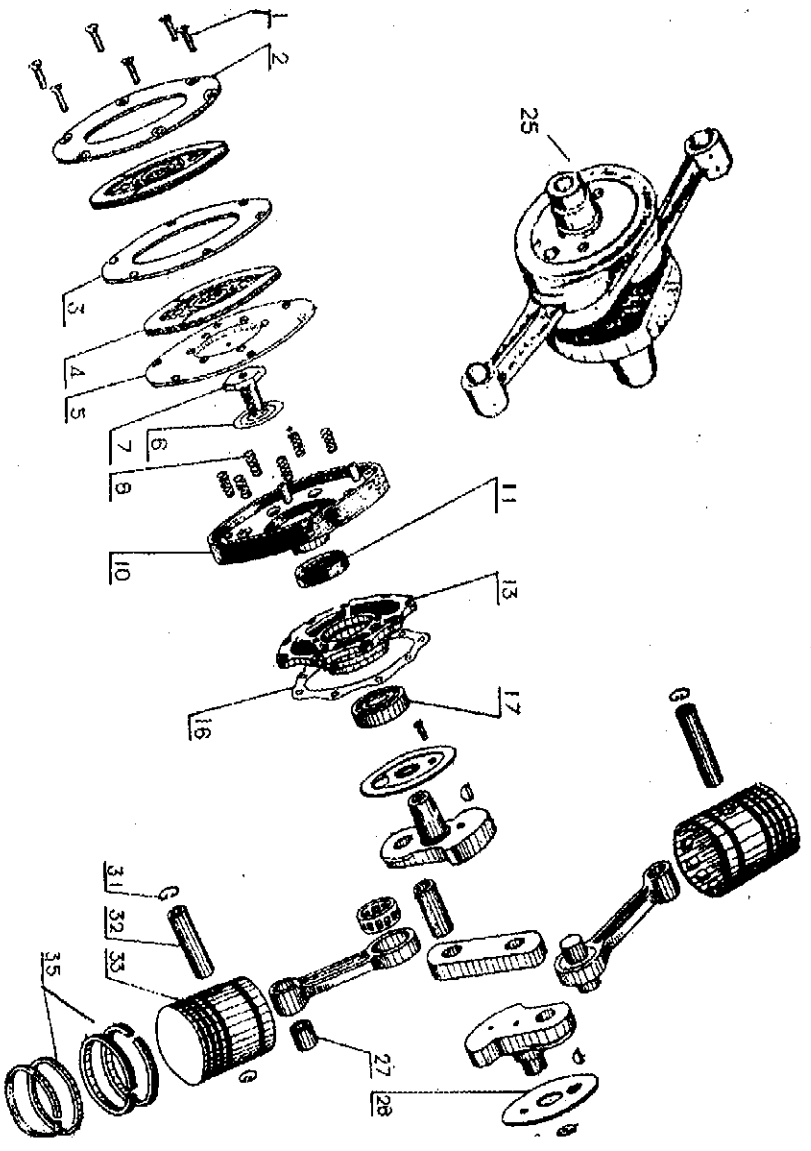


Bild 4 Getriebe

POS	ART.NR.	BEZEICHNUNG	PREIS IN €
0	04301	Rückwärtsganggetriebe	500,-
1	04201	Getriebe original M72	ab 300,-
2	04202	Dichtung	3,-
4	08015	Lager, Westqualität	20,-
7	04203	Getriebewelle	50,-
8	04204	Zahnrad 4. Gang	20,-
9	05002	Lager, Westqualität	10,-
11	08020	Buchse	3,-
4-11	04205	Eingangswelle komplett	70,-
13	04206	Getriebedeckel innen	30,-
15	07004	Wellendichtung	5,-
16	08021	Rückholfeder Kickstarter	5,-
19	04207	Zahnrad Kickstarter	30,-
20	04208	Kickstarterwelle	20,-
21	08010	Hülse Tachoantrieb	3,-
30	04209	Zahnrad 1. Gang	20,-
33	04210	Schaltklaupe	20,-
34	04211	Zahnrad 2. Gang	20,-
35	04212	Zahnrad 3. Gang	20,-
36	04213	Zahnrad	20,-
37	08004	Schaltmuffe	15,-
38	04214	Schaltklaupe	20,-
39	04215	Zahnrad 4. Gang	20,-
41	04216	Dichtung	2,-
42	04217	Deckel Kickstarterwelle	5,-
48	04218	Dichtung	2,-
50	07012	Distanzscheibe	1,-
51	07013	Lager, Westqualität	10,-
52	08001	Scheibe	1,-
53	04219	Getriebewelle	40,-
53a	04220	Ausgangswelle kompl.	120,-
57	07024	Handschalthebel, Alu	10,-
58	07031	Bolzen	2,-
59	04221	Wellendichtung	5,-
64	04223	Schaltwelle mit Kulisse	20,-
65	04224	Dichtung	3,-
67	08011	Tachoantrieb	10,-
67	08011s	Tachoantrieb für Soloantrieb	15,-
8+39	08018	Satz Zahnräder lg. 4. Gang Drehzahlsenkung um 11%	100,-

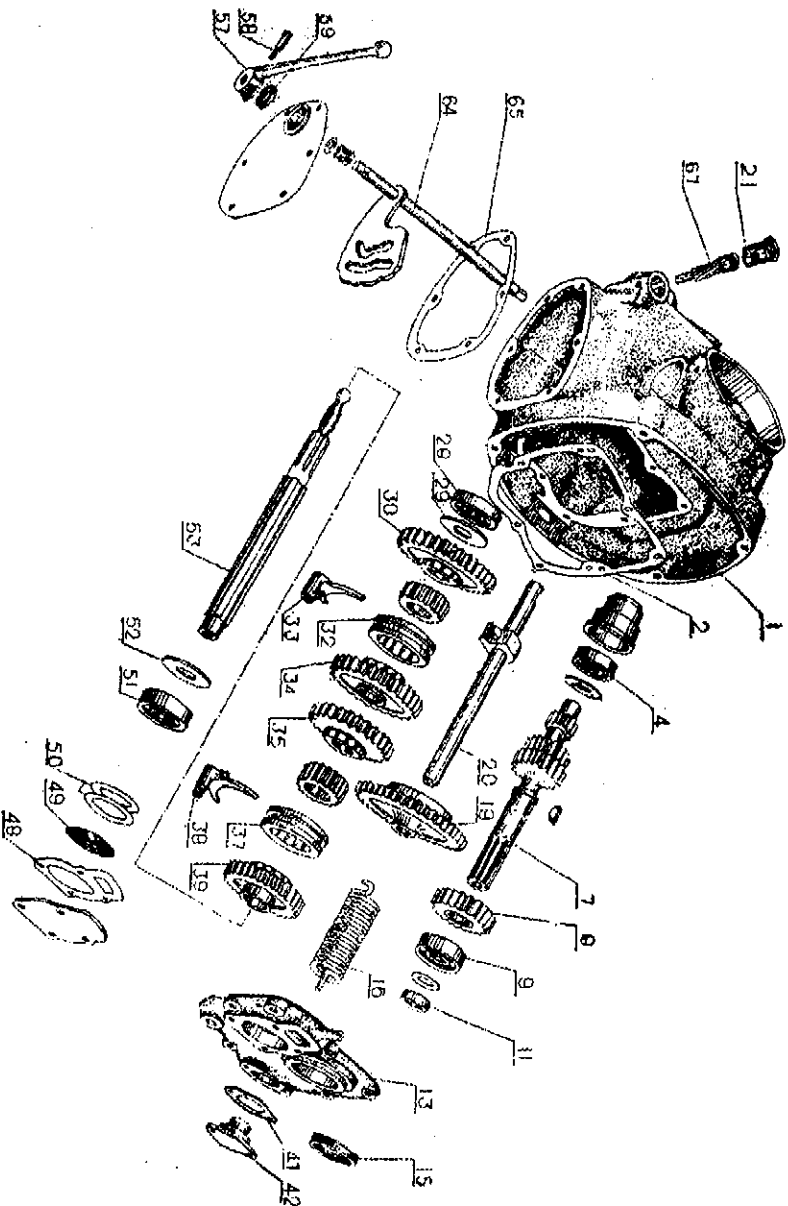


Bild 5 Getriebe ohne Rückwärtsgang

POS	ART.NR.	BEZEICHNUNG	PREIS IN €
3	01005	Öleinfüllschraube	3,-
3a	01005d	Ablassschraube mit Magnet	5,-
4	01012	Dichtring	1,-
5	05201	Dichtung	3,-
9	05202	Hebel	8,-
12	05203	Halter	8,-
13	05204	Zahnsegment	8,-
17	05205	Ratsche	15,-
21	05206	Getriebedeckel links	15,-
22	04221	Wellendichtring, deutsch	5,-
24	05207	Schaltwippe	15,-
26	07014	Einstellschraube	3,-
32	05208	Dichtung	3,-
33	05209	Führung	8,-
34	05210	Wellendichtung	5,-
35	05211	Platte	5,-
37	05212	Kickstarterhebel	15,-
39	08024	Bolzen	3,-
40	05213	Bolzen	3,-
41	08013	Kickstartergummi, Westware	3,-
42	05214	Welle, Schaltklauen	5,-
43	06008	Druckstange	5,-
46	06009	Druckpfliz	5,-
47	06011	Drucklager	5,-
48	06010	O-Ring	2,-
49	06012	Druckstück	8,-
50	05215	Befestigung Ausrückhebel	10,-
53	05216	Ausrückhebel	10,-
54	07016	Wellendichtung	5,-
55	08012	Abtriebsflansch	20,-
55a	08012s	Abtriebsflansch für Solo	20,-
56	05217	Kronenmutter	3,-

Getriebe instandsetzen € 300,- zzgl. Verschleißteile

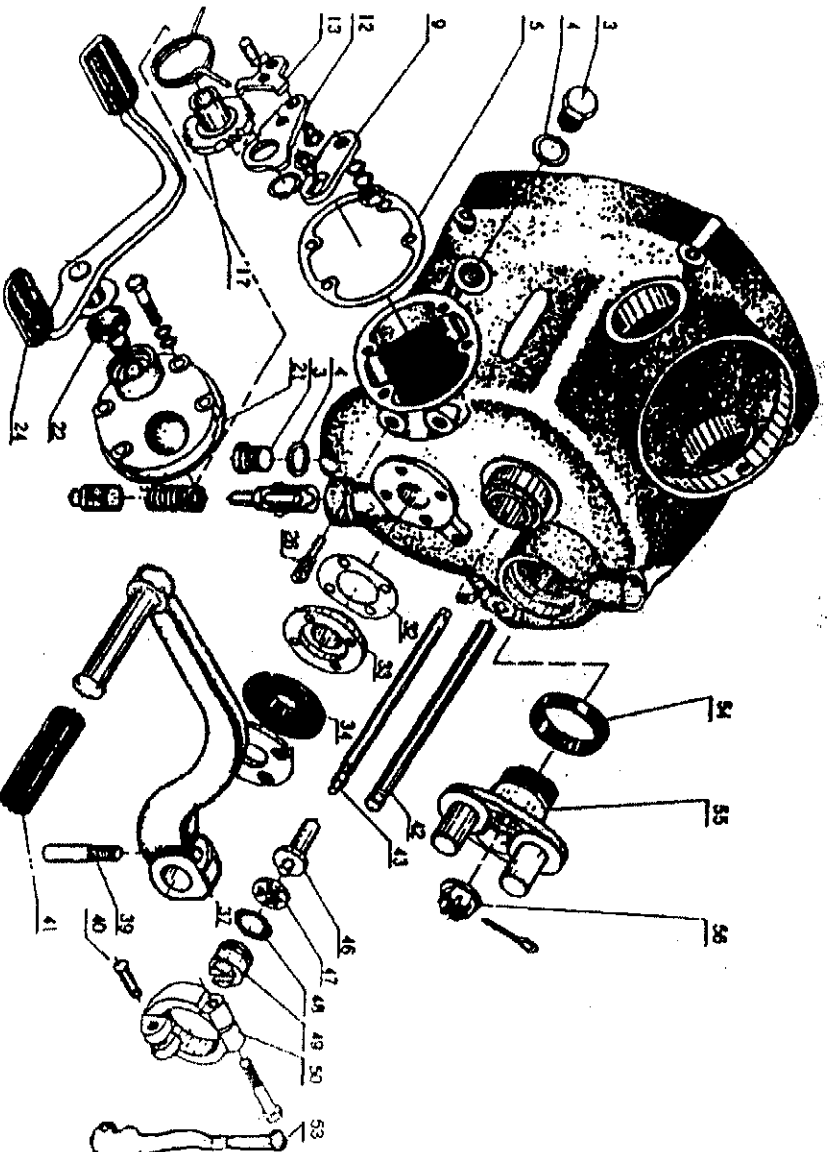


Bild 7 Getriebe mit Rückwärtsgang

Bestellnummer	Bezeichnung	Preis in €
01005	Ablassschraube	3,-
01005d	Ablassschraube mit Magnet	5,-
01012	Dichtung für Ablassschraube	1,-
02019	Dichtung Schaltwelle	5,-
07004	Dichtung Eingangswelle, Westware	5,-
07016	Dichtung Abtriebswelle	5,-
07101	Leertauschalter	10,-
07102	Getriebedichtung	3,-
07103	Buchse Schaltwelle	5,-
07104	Dichtung Kickstarterwelle, Westware	5,-
07105	Kugellager, Westware	10,-
07106	Entlüfter	3,-
07107	Messstab Getriebeöl	5,-
07108	Getriebedeckel	80,-
01102i	Getriebe kompl., Inland	300,-
01102e	Getriebe kompl., Export	380,-

Umbausatz Tankschaltung für den Rückwärtsgang 40,-

Gebrauchtes Getriebe, ca. 10 km gelaufen 250,-

Preis und Lieferzeit für nicht aufgeführte Neu- und Gebräuchteile tel. anfragen.

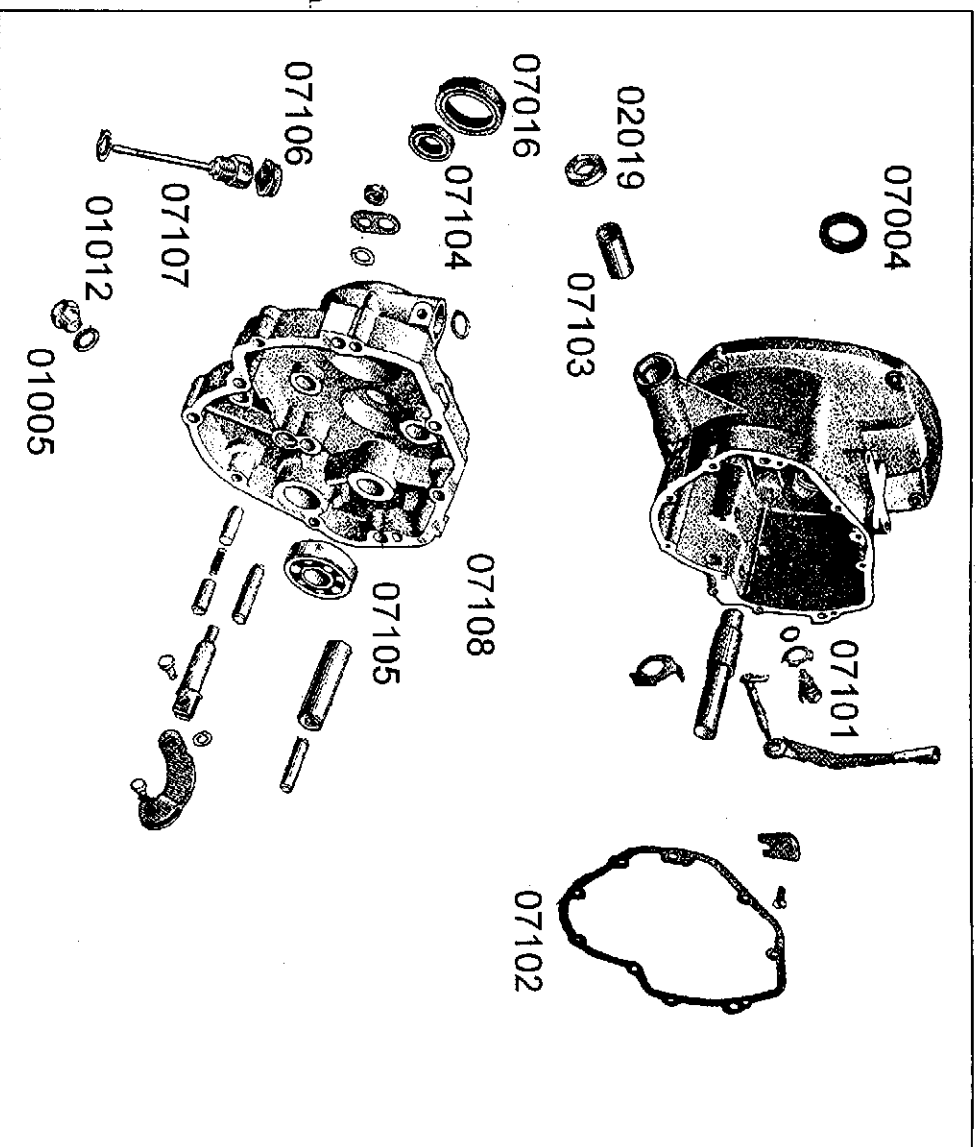


Bild 8 Schaltung

Bestellnummer	Bezeichnung	Preis in €
05002	Kugellager, Westware	10,-
07013	Kugellager, Westware	10,-
08011	Tachoantrieb	10,-
08013	Kickstartergummi	5,-
08019	O-Ring	2,-
08024	Keilschraube	3,-
08027	Mutter	1,-
08101	Kickstarter	15,-
08103	Feder	5,-
08104	Zahnrad	15,-
08105	Zahnrad	15,-
08106	Zahnrad 4. Gang	20,-
08107e	Eingangswelle kompl., Export	90,-
08107i	Eingangswelle kompl., Inland	60,-
08108	Kickstarterwelle	30,-
08109	Feder	5,-
08111	Spanner	10,-
08112	Ausgangswelle	40,-
08113	Buchse	5,-
08115	Schalmuffe	10,-
08114	Zahnrad 1. Gang	20,-
08116	Buchse	5,-
08117	Zahnrad 2. Gang	20,-
08118	Zahnrad 3. Gang	20,-
08119	Mitnehmer	10,-
08120	Buchse	5,-
08121	Zahnrad 4. Gang	20,-
08122	Abtriebsflansch	20,-
08123	Zahnrad Rückwärtsgang	15,-
08124	Zahnrad Rückwärtsgang	20,-
08125e	Ausgangswelle kompl., Export	90,-
08125i	Ausgangswelle kompl., Inland	70,-
08126	Schalgabel	15,-
08127	Schalgabel	15,-
08128	Schalgabel Rückwärtsgang	15,-
08129	Schalwalze	10,-
08130	Schneller 4. Gang, 11% länger übersetzt	110,-
08131	Schaltwippe	15,-
08132	Schutzgummi für Schaltwippe	5,-

Nicht aufgeführte Teile ev. trotzdem lieferbar. Anrufen!

Schont den Motor durch geringere Drehzahl

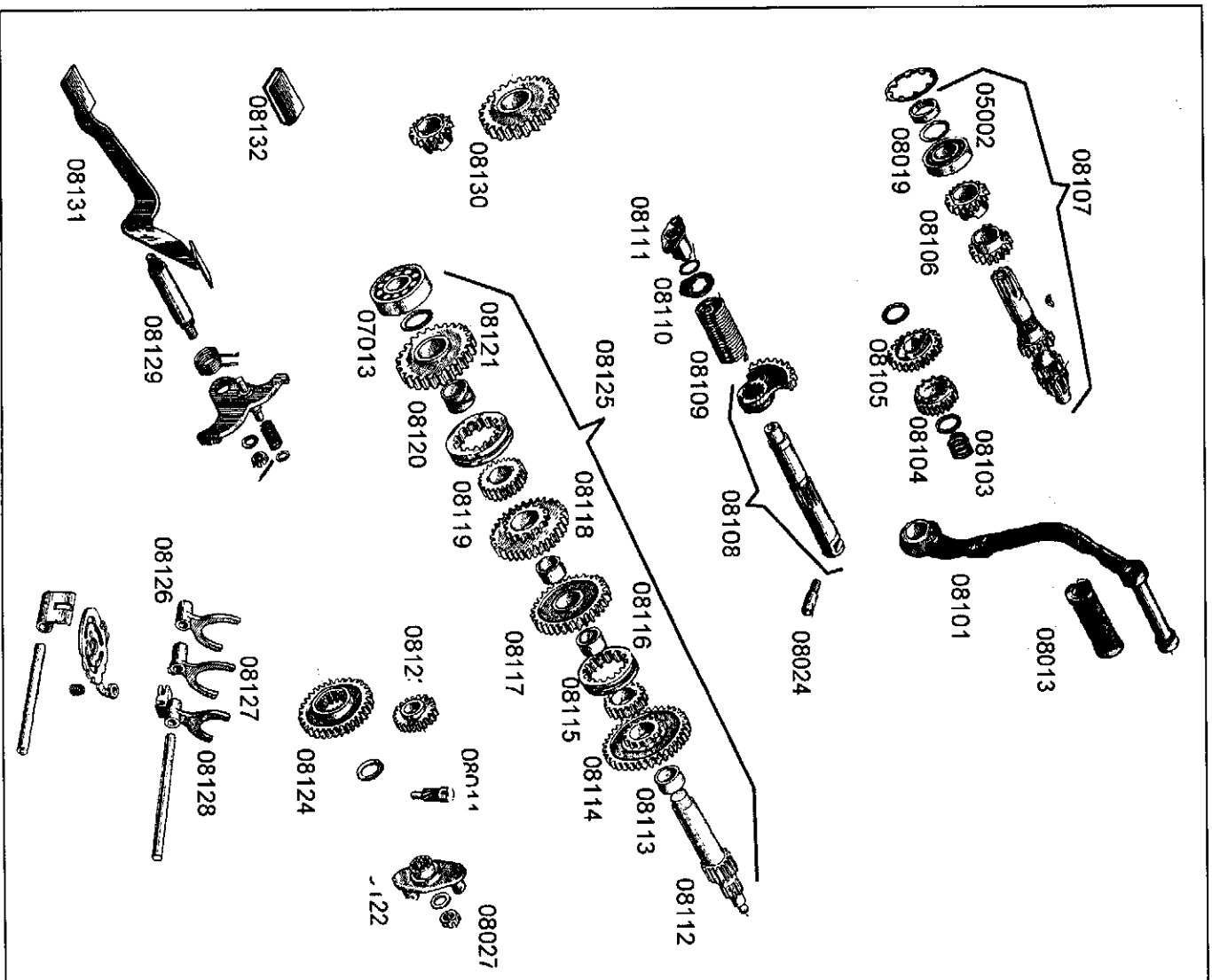


Bild 9 Endantrieb und Kardanwelle

Bestellnummer	Bezeichnung	Preis in €
01005	Ablassschraube	3,-
01005d	Ablassschraube mit Magnet	5,-
01012	Dichtung	1,-
02012	O-Ring	2,-
02016	Kugellager, Westware	15,-
07106	Entlüfterkappe	3,-
09002	Keilschraube	3,-
09004	Hardyscheibe kompl.	15,-
09005	Chromring für Hardyscheibe	5,-
09008	Kreuzgelenk	15,-
09009	Deckel	5,-
09010	Dichtung mit Feder	5,-
09012	Nadellager	15,-
09013	Teller-Kegeelrad 8/37	70,-
09013m	Teller-Kegeelrad 9/37	150,-
09013s	Teller-Kegeelrad 9/35 Solotbersetzung	90,-
09013ss	Teller-Kegeelrad 10/32	200,-
09014	Kugellager, Westqualität	30,-
09015	Paßscheibe	1,-
09018	Dichtung	1,-
09019	Nadel 15,8x3,0 (45 Stück = 1 Satz)	15,-
09020	Mitnehmer	40,-
09021	Sicherungsblech	1,-
09022	Ausgleichscheibe	1,-
09023	Dichtung	3,-
09026	Außenring für Nadellager	10,-
09102	Peilstab	5,-
09104	Gehäuse	60,-
09103	Halter	10,-
09105	Gehäusedeckel	30,-
09101i	Endantrieb, wie abgebildet	250,-
09106	Mitnehmerflansch	15,-
09107	Gummikappe	5,-
09108	Kappe	5,-
09109	Welle	20,-
09110	Kardangelenk kompl.	40,-
09111	Verschraubung mit Linksgewinde	10,-
09111	Angelieferten, zerlegten Endantrieb auf deutschen Simmering (radseitig) umrüsten, inkl. Simmering	30,-

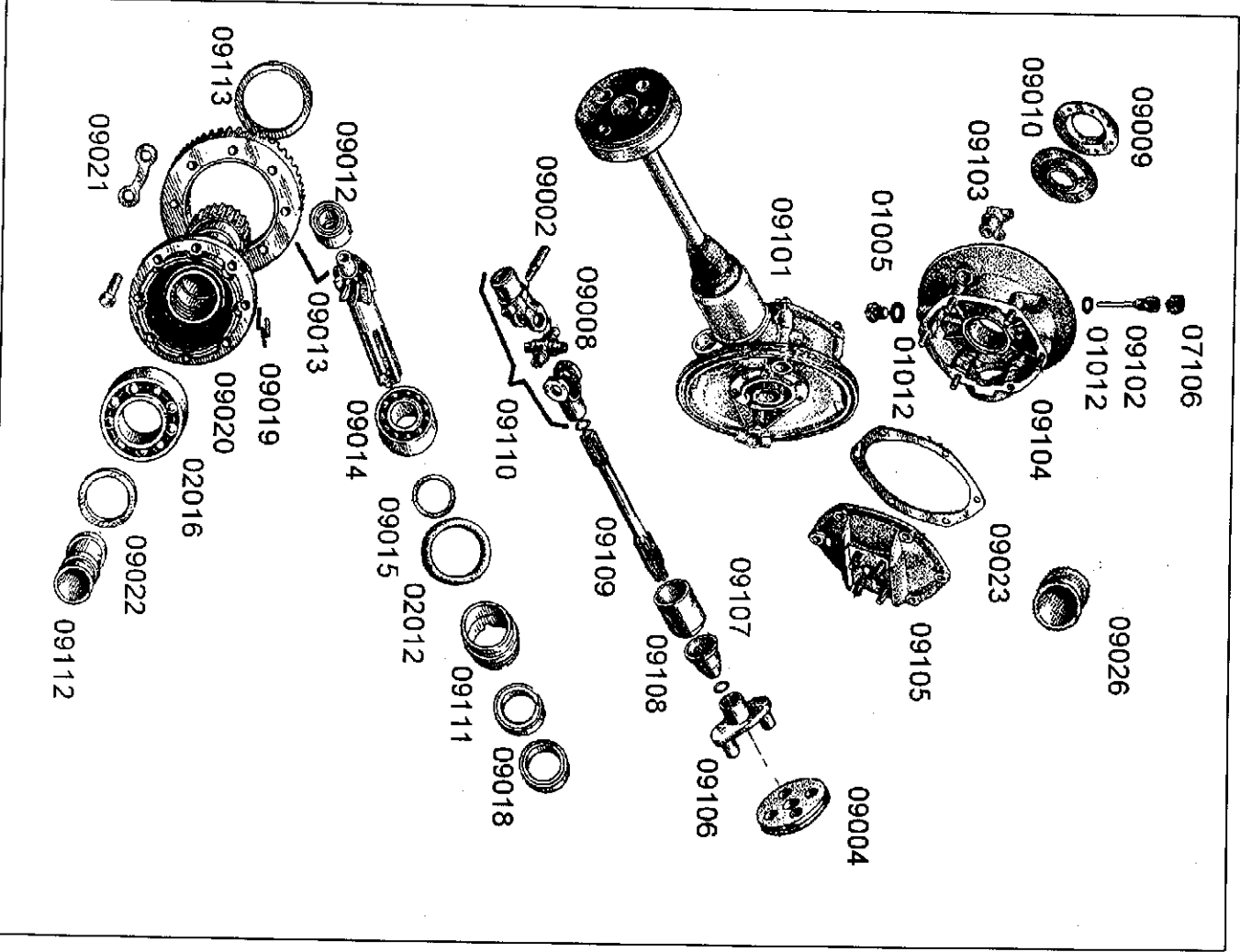


Bild 10 Endantrieb mit Differenzial

Dipl.-Ing. J. Warnke Am Steingrab 14 D - 27628 Lehnstedt Tel. 04746/1767 Fax 04746/1087

Bestellnummer	Bezeichnung	Preis in €
01005	Ablassschraube	3,-
01005d	Ablassschraube mit Magnet	5,-
01012	Dichtung	1,-
02012	O-Ring	3,-
05102	Kugellager, Westware	10,-
07013	Kugellager, Westware	10,-
07106	Entlüfterkappe	3,-
09009	Platte	5,-
09010	Dichtung	5,-
09012	Nadellager	15,-
09014	Kugellager, Westqualität	30,-
09015	Pabscheibe	1,-
09018	Dichtung	5,-
09019	3x1,5,8 Nadellager (90 Stück = 1 Satz)	30,-
09023	Dichtung	3,-
09103	Halter	10,-
09108	Kappe	5,-
09111	Schraubhülse	10,-
10102	Abtriebswelle	30,-
10103	Zahnrad	30,-
10103s	Zahnrad mit Innenverzahnung für Diff.-sperre	100,-
10104	Ausgleichscheibe	2,-
10105	Kugellager, Westqualität	15,-
10106	Grundplatte	50,-
10106s	Grundplatte mit Verzahnung für Sperre	100,-
10108	Mittelnemer	40,-
10109	Kugellager, Westqualität	10,-
10110	Dichtung	5,-
10111	Mittelnemer	40,-
10112	Zahnrad	10,-
10113	Lagerstift	10,-
10114	Zahnrad	10,-
10115	Teller- Kegelrad 8/37	100,-
10116	Peilstab	5,-
10117	linkes Gehäuse	60,-
10118	Zwischengehäuse	50,-
10119	Dichtung	3,-
10120	rechtes Gehäuse	60,-
10120s	rechtes Gehäuse, vorbereitet zum Einbau der Sperre	120,-
10121	Lagergehäuse	15,-
10123	Differenzial kompl.	350,-
10124	Bausatz für Differenzialsperre	210,-
10125	Differenzial mit Sperre, kompl.	ab 500,-

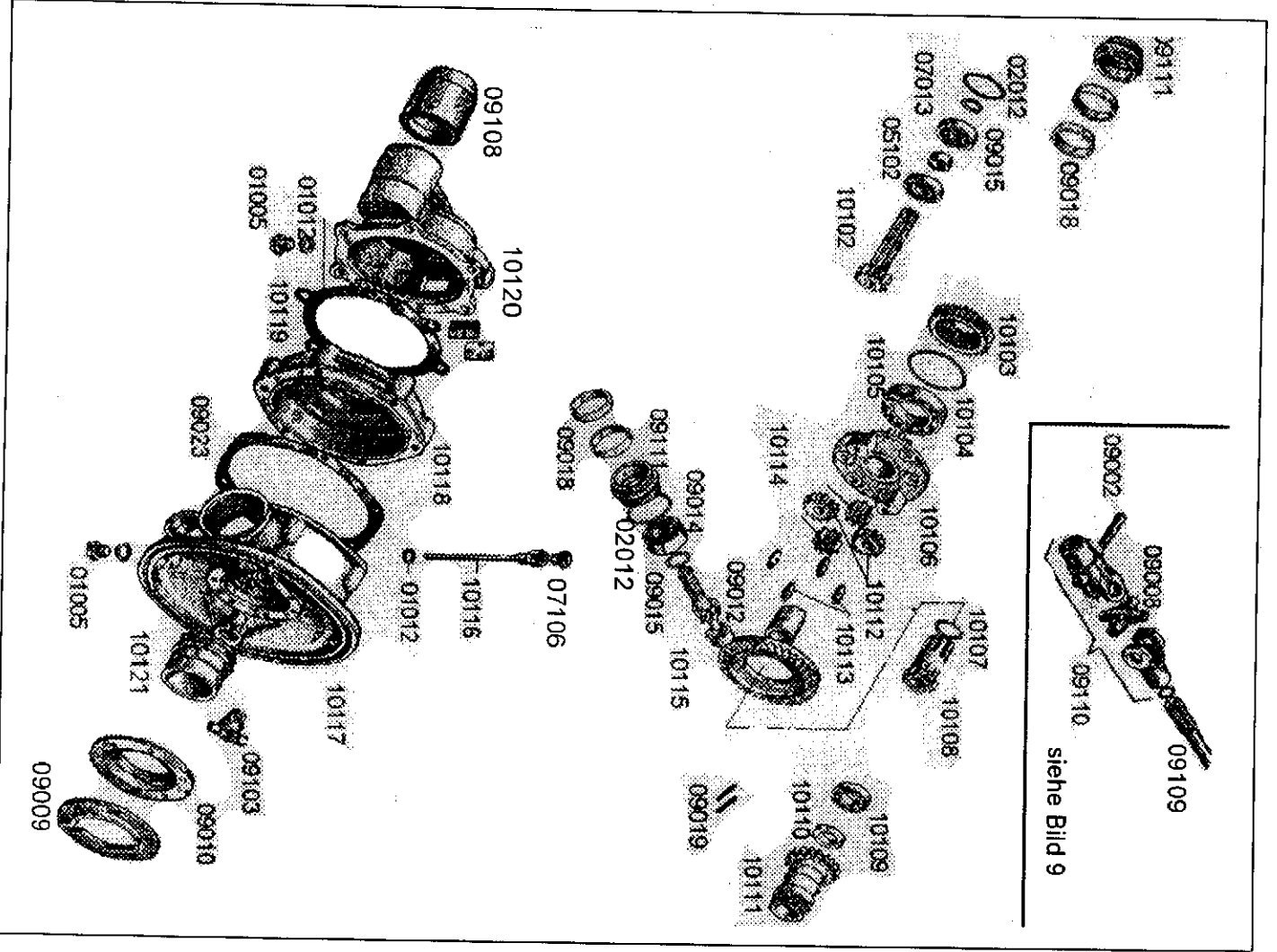


Bild 11 Seitenwagenantrieb

Bestellnummer	Bezeichnung	Preis in €
01005	Ablafschraube	3,-
01005d	Ablafschraube mit Magnet	5,-
02012	O-Ring	3,-
05102	Lager	8,-
07106	Einlüfterkappe	3,-
09002	Keilschraube mit Mutter	3,-
09008	Kreuzgelenk	15,-
09009	Abdeckplatte	5,-
09010	Dichtung	5,-
09014	Lager	30,-
09015	Paßscheibe	1,-
09018	Dichtung	5,-
09110	Kardangelenk	50,-
10105	Lager	15,-
11022	Feder	3,-
11101	Achse	30,-
11102	Lager	8,-
11103	Dichtung	5,-
11104	Zahnrad	30,-
11106	Welle vom Motorrad	30,-
11107	Verschraubung	10,-
11108	Welle mit Zahnrad	30,-
11109	Peilstab	5,-
11110	Lagerdeckel	40,-
11111	Dichtung	3,-
11112	Buchse	5,-
11113	Bremsankerplatte	50,-
11114	Hebel	10,-
11115	Schraube	3,-
11116	Hülse	3,-
11117	Druckpfliz	3,-
11118	Halter	10,-
11119	Einstellschraube	3,-
11120	Schwinge	80,-
12106	Bremsbacke	15,-
11121	Seitenwagenantrieb kompl.	220,-

Zum Umbau auf Beiwagenbremse bei älteren Modellen (z.B. MW750) wird die komplette Schwinge benötigt

E:\MSOffice\Winword\KATALOG\NEUERISWANTRIEB.DOC, 05.02.02

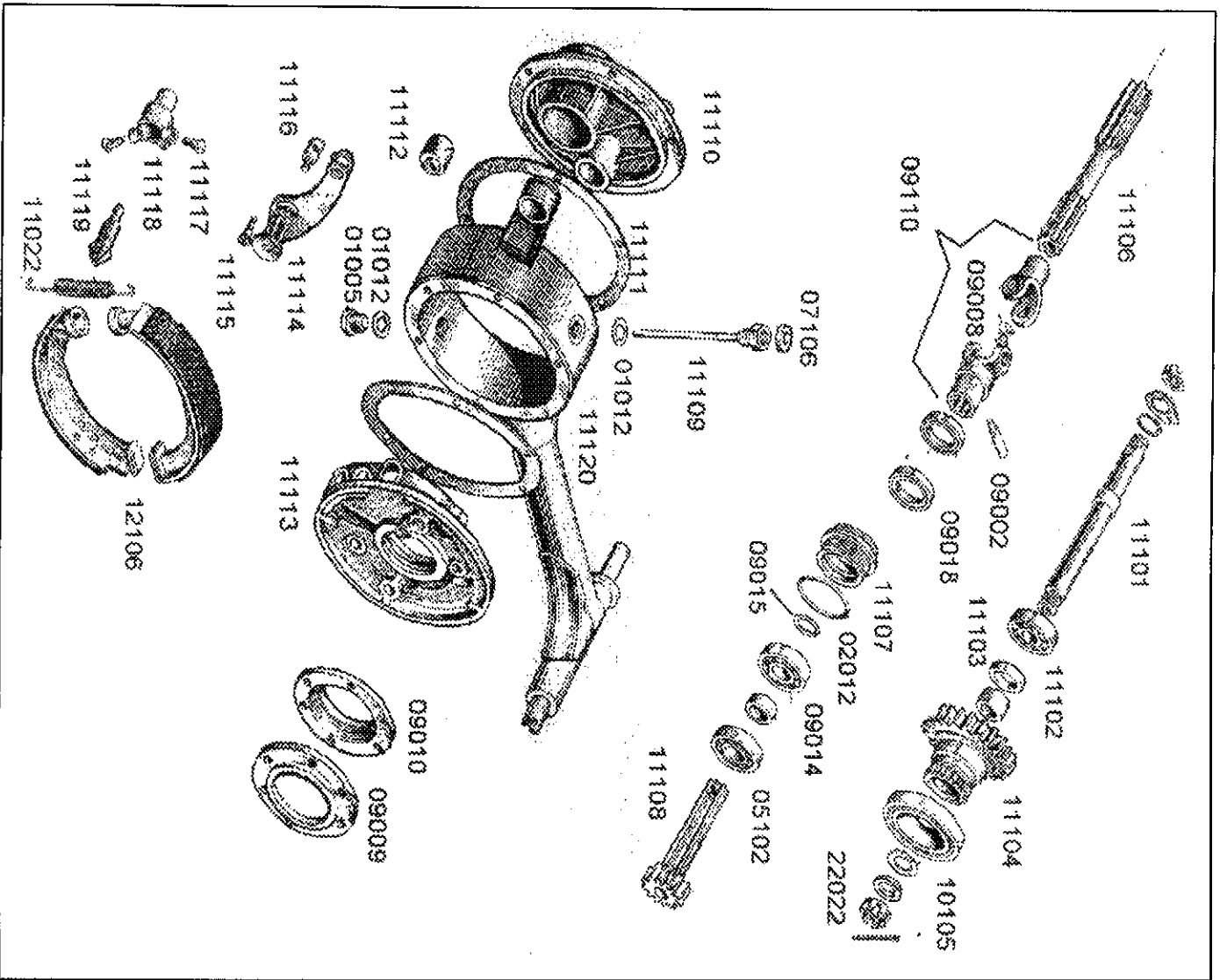


Bild 12 Rad und Bremse vorne

Bestellnummer	Bezeichnung	Preis in €
08027	Kronenmutter M14	3,-
10110	Dichttring, deutsche Ware	5,-
11002	Reifen, Strassenprofil, 3.75-19	60,-
1100218	Reifen, Strassenprofil, 3.50-18	50,-
110024	Reifen, Strassenprofil, 4.00-19	60,-
1100242	Reifen, Geländeprofil, 19"	60,-
11003	Schlauch, deutsche Ware	10,-
11005	Felge, verchromt, ital. Ware	70,-
11006	Felge aus Edelstahl, poliert, ital. Ware	80,-
11010	Felgenband	3,-
11014	Steckachse hinten MT11	20,-
11015	Buchse kurz	3,-
11016	Radlager, Westqualität	10,-
11017	Zwischenstück	8,-
11018	Buchse lang	3,-
11019	Scheibe	3,-
11020	Steckachse vorne	20,-
11022	Staubkappe	10,-
12101	Feder	3,-
1210118	Rad, lackierte Felge	100,-
12101c	Rad, Chromfelge, Reifen 3.50-18	200,-
12101cr	Rad, chrom Felge	180,-
12102	Rad kompl., chrom, Reifen 3.75-19	220,-
12103	Speiche, chrom mit Nippel, deutsche Ware	170,-
12104	Einsteilschraube kompl.	2,-
12105	Sicherungsmutter	30,-
12106	Steckachse hinten MT16	3,-
12107	Bremsbacke	20,-
	Bremsankerplatte Telegabel, kompl.	15,-
		80,-

Reifenprofile sind im Internet abgebildet (WWW.URAL.de)

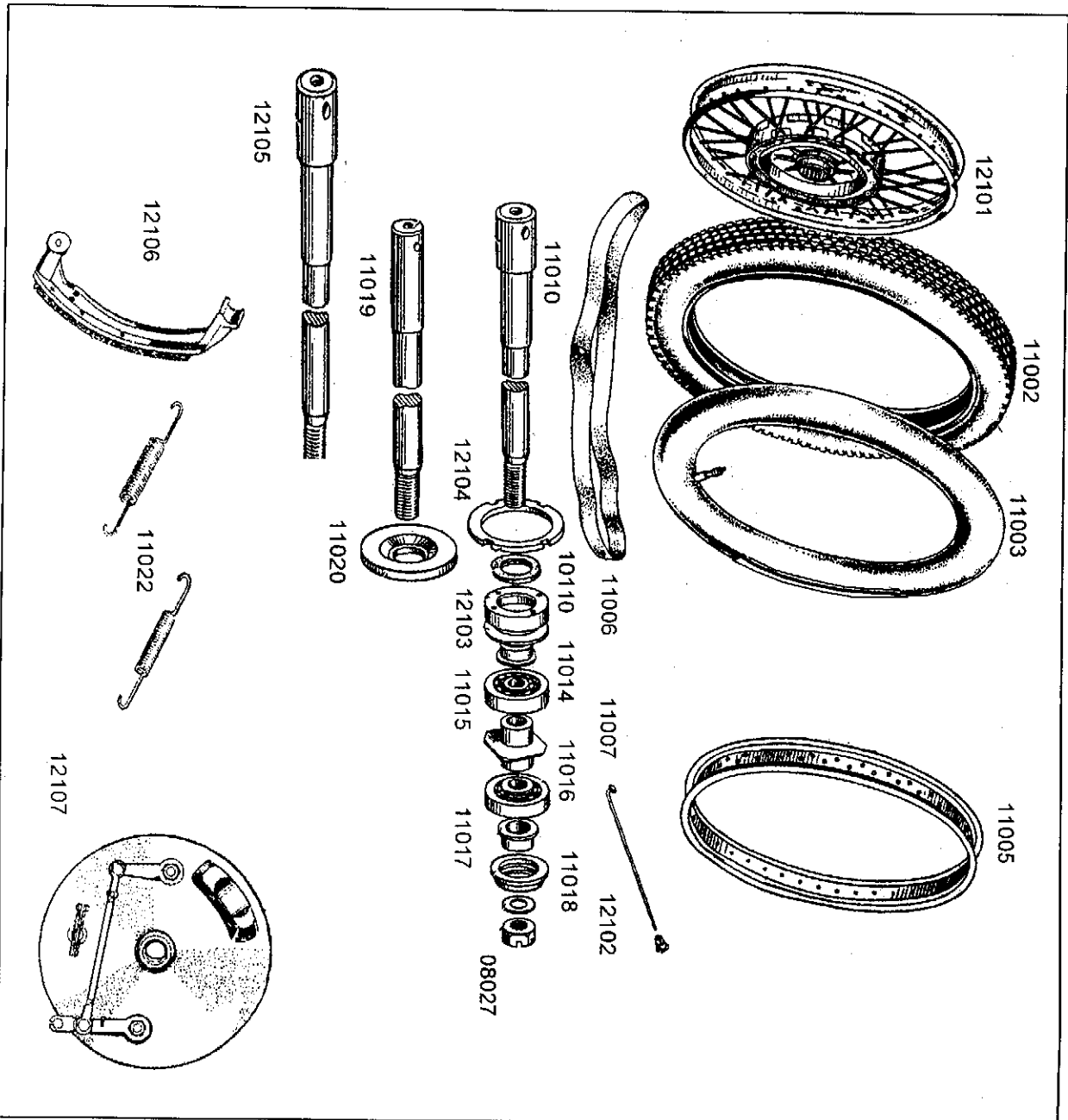


Bild 13 Rahmen

Dipl.-Ing. J. Warnke Am Steingrab 14 D - 27628 Lehnstedt Tel. 04746/1767 Fax 04746/1087

Art. Nr.	Bezeichnung	Preis in €
12002d	Lenkschloß, deutsch, zum Anschweißen	25,-
12003	Seitenwagenanschluß	5,-
12006H	Stoßdämpfer von Hagon mit Gespannfeder	120,-
12022	Vordere Motorhalteschraube	5,-
12024	Ständerfeder	5,-
12025	Hintere Motorhalteschraube	5,-
12029	Buchse	3,-
12040	Typenschild, blanko, selbstklebend	3,-
13100k	Rahmen, kurz von MW 750	350,-
13100s	Rahmen, für Sattel	300,-
13101	Schutzblechhalter	20,-
13103	Batterie-Spannband	5,-
13104	Lenkschloß	20,-
13105	Gummibuchse	5,-
13106	Chromkappe	3,-
13107	Schwinge für mit Belwagenantrieb	80,-
13108	Zwischenscheibe	3,-
13109	Schwinge K750	80,-
13110	Fußrastengummi	5,-
13111	Fußraste	10,-
13112	Ständer	10,-
13113	Gummimuffe für Bremsgestänge	3,-
13114	Fußbremshebel	15,-
13116	Schutzblech	70,-
13118	Schmutzfänger	10,-
13119	Fußrastengummi vorne	5,-
13121	Ständerachse	5,-
13123	Stoßdämpfer	60,-

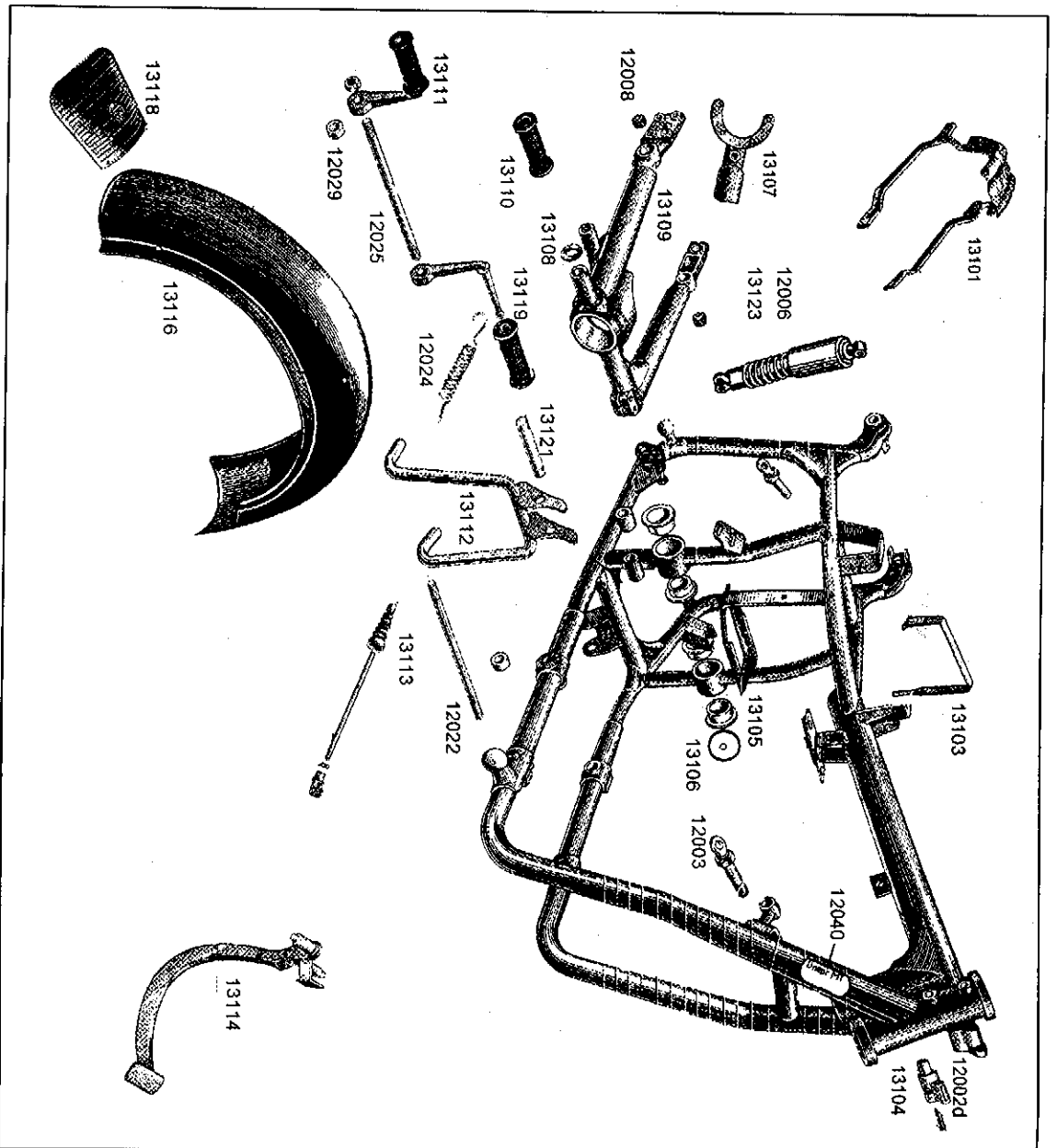


Bild 14 Telegabel

Bestellnummer	Bezeichnung	Preis in €
13004	Unterlegscheibe	2,-
13005	Gummienlage	3,-
13006	Gabelbrücke oben	20,-
13007	Lenkkopflager	30,-
13007d	Lenkkopflager, Kegelrollenlager	40,-
13008	Gabelbrücke unten	30,-
13011	Dichtsatz (für 1 Holm)	10,-
13020	Scheibe	2,-
13021	Mutter	3,-
13025	Gummiring	2,-
14101	Gabelholm rechts	80,-
14102	Gabelholm links	80,-
14103	Verschlußschraube	5,-
14104	Laupenhalter rechts	20,-
14105	Laupenhalter links	20,-
14106	Verstellschraube	10,-
14107	Kappe	3,-
14108	Kappe	3,-
14109	Halter	5,-
14110	Reihbelag	3,-
14111	Reihplatte	10,-
14112	Scheibe	3,-
14113	Feder	3,-
14114	Gegenmutter	5,-
14115	Telegabel kompl., ohne Schutzblech	200,-
14116	Schutzblech	70,-

Kurzarmschwinge für K 750 auf Anfrage

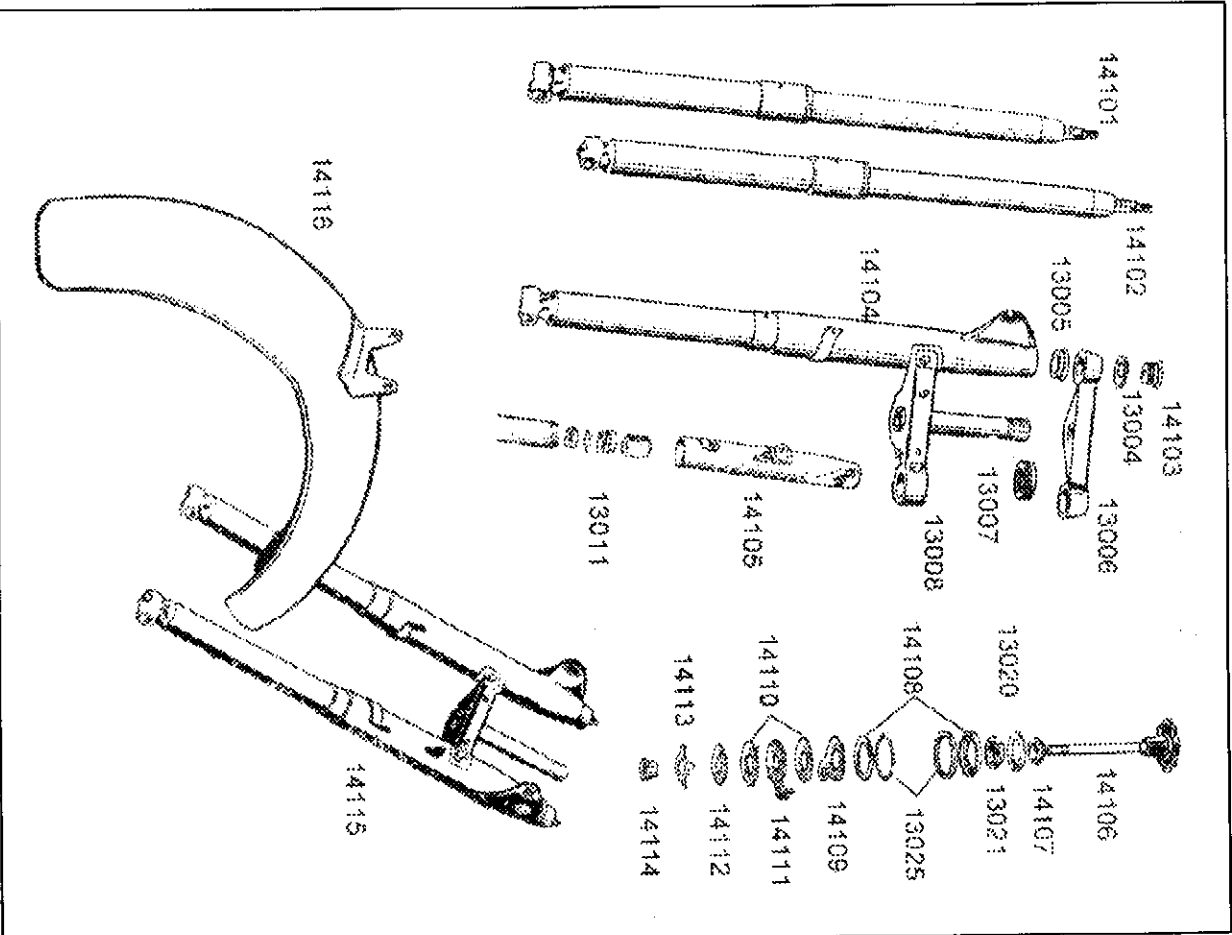


Bild 15 Schwinggabel

Bestellnummer	Bezeichnung	Preis in €
12006e	Stoßdämpfer mit Chromfeder	70,-
12006h	Hagon-Stoßdämpfer mit Gesspannfeder	120,-
12008	Silentgunmi Stoßdämpfer	3,-
13005	Gummieinlage	3,-
13007d	Lenkkopflager, Kegelrollen	45,-
13008	untere Gabelbrücke	30,-
13118	Schnurzfänger	10,-
13122	Stoßdämpfer, lackiert	50,-
14004	Hebel aus Edelstahl	40,-
15000	Schwinggabel m. Schutzblech u. Bremse	360,-
15101	Schutzblech	70,-
15102	Schwinggabel	260,-
15103	Hebel	20,-
15104	Lampenhalter rechts	20,-
15105	Lampenhalter links	20,-
15106	Bremsankerplatte	80,-

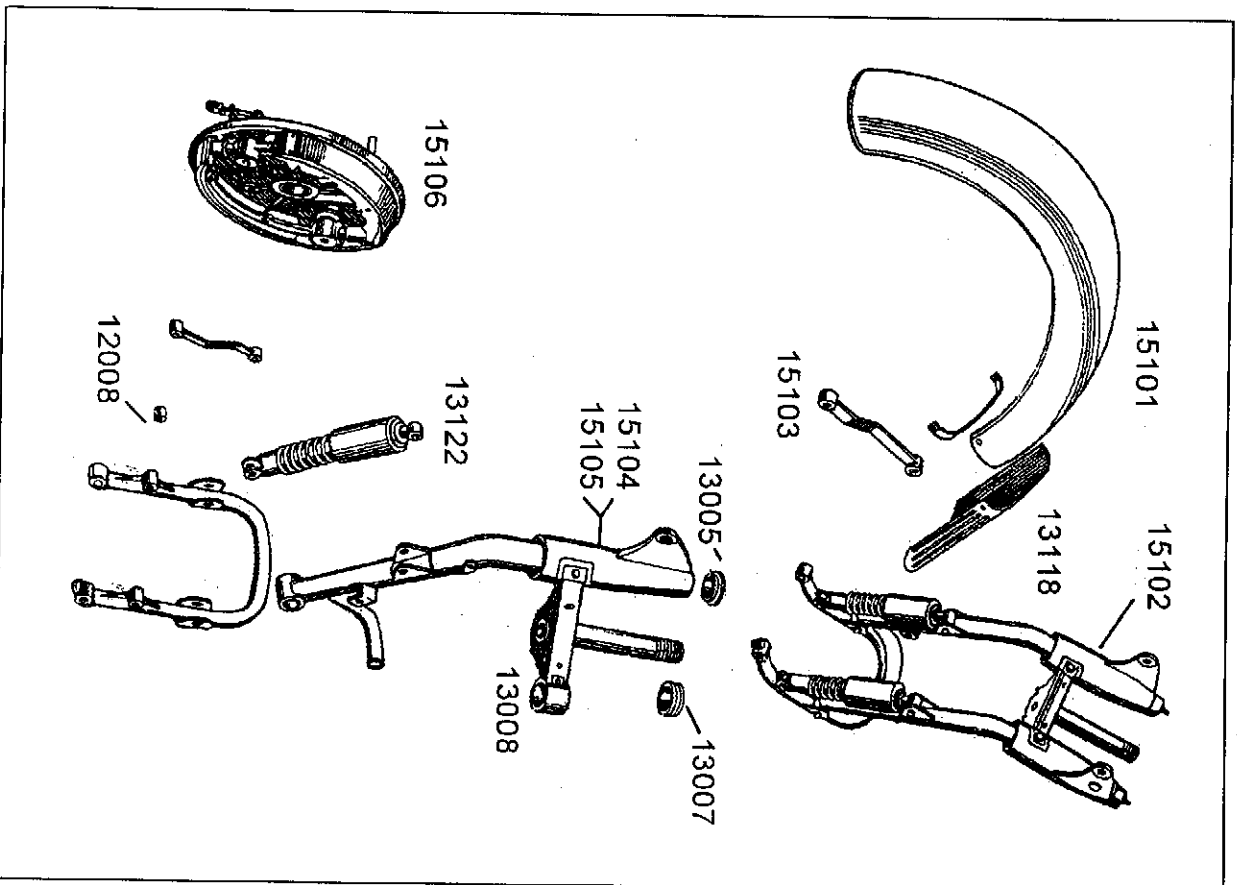


Bild 14 Elektrik

POS	ART.NR	BEZEICHNUNG	PREIS IN €
1	14201	Zündspule, 6 Volt, aussen	40,-
2	20014	Kerzenstecker entstört	5,-
3	20013	Zündkerze	3,-
4	14202	Hupe 6V	10,-
5	14203	Verteilerläufer	5,-
6	14204	Unterbrecherkontakt	7,-
7	14205	Kondensator	5,-
8	14206	Verteilerkappe	8,-
9	14207	Verteilergehäuse	30,-
10	14208	Lichtmaschine, 6 Volt	120,-
11	14209	O-Ring	3,-
12	14210	Zahnrad	20,-
13	05020	Keil	1,-
14	14211	Batterie, schwarz, deutsch	50,-
15	14212	Regler 6V, russisch	50,-
16	11221	Zündverstellhebel mit L.-Schalter	20,-
16a	11224	Zündverstellhebel o. Schalter	10,-
17	14214	SW-Lampe vorne	15,-
18	14215	Scheinwerfer kompl. aber ohne Tacho, China	70,-
19	14216	Zündschloß, original M72, ohne Schlüssel	20,-
20	14217	Anker für 65W Lima	40,-
21	14218	Tacho	70,-
22	21008	Tachowelle	15,-
5-9	14219	Verteiler komplett	50,-
23	14220	Zündschlüssel	8,-
	14221	Kabelbaum M72 Motorrad	30,-
Umbau auf 12V			
Bausatz mit Gleichstromlima und elektr. Regler, Leistung ca. 220W			€ 200,-
Zündspule 6V, mit 2 Ausgängen, erspart Verteilerfinger und -kappe			
Erhöhte Zündleistung			€ 50,-

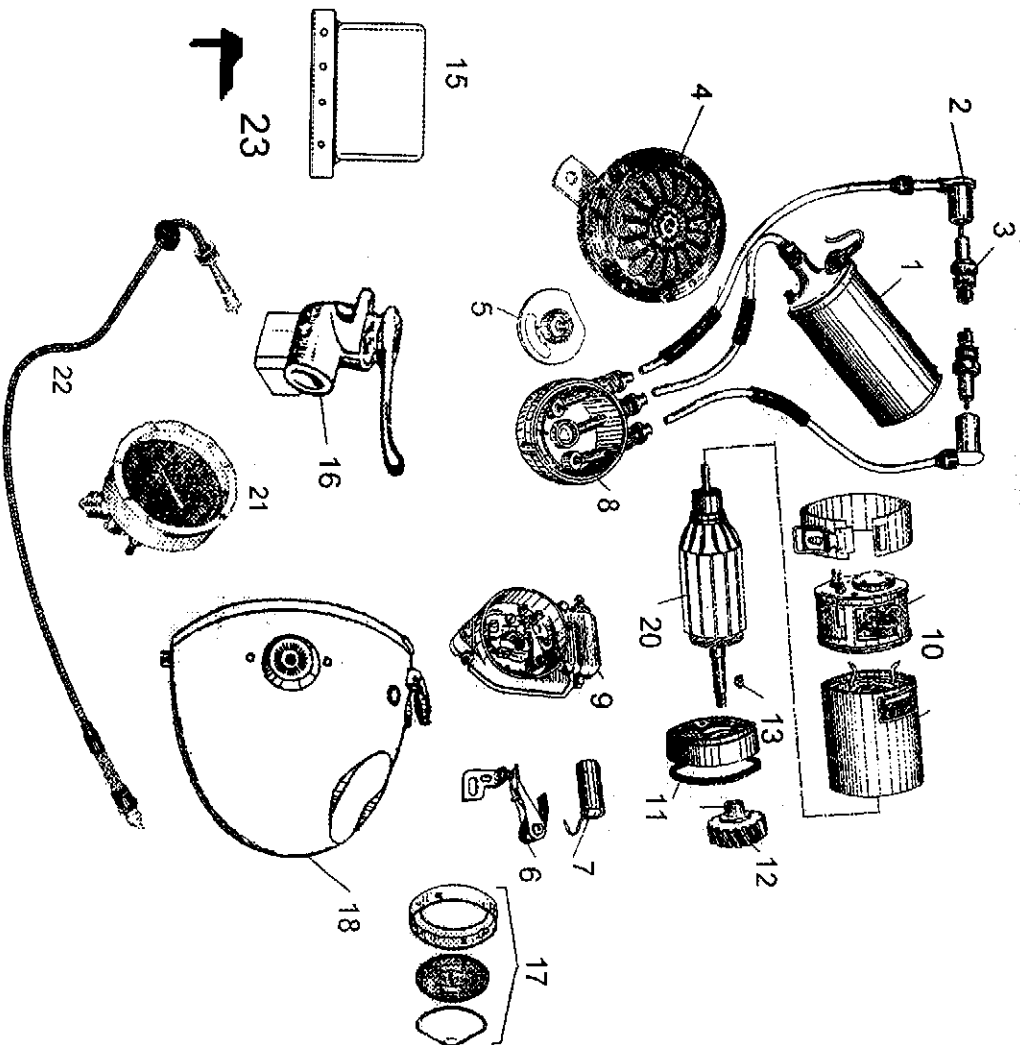


Bild 16 Lenker mit Innenzughebel

POS	ART.NR.	BEZEICHNUNG	PREIS IN €
1	11201	Lenker, verchromt	35,-
2	11202	Zug Zündverstellung	5,-
3	11203	Kupplungszug	10,-
8	11204	Lenkerhalter	10,-
10	11205	Gaszug	5,-
11	11206	Bremszug	8,-
12	11207	Konusmutter	3,-
13	11208r	Halter rechts	8,-
13	11208l	Halter links	8,-
14	11210	Hebel	8,-
21-26	11211	Gasdrehgriff komplett	20,-
27	11212	Griffgummi rechts	5,-
54	11220	Griffgummi links	5,-
53	11221	Zündversteller kompl. russ	20,-
60	11222	Spiegel	10,-
12-14r	11223r	Innenzughebel kpl. Rechts	15,-
12-14l	11223l	Innenzughebel kpl. Links	15,-
53	11224	Zündversteller chinesisch Ohne Lichtschalter	10,-

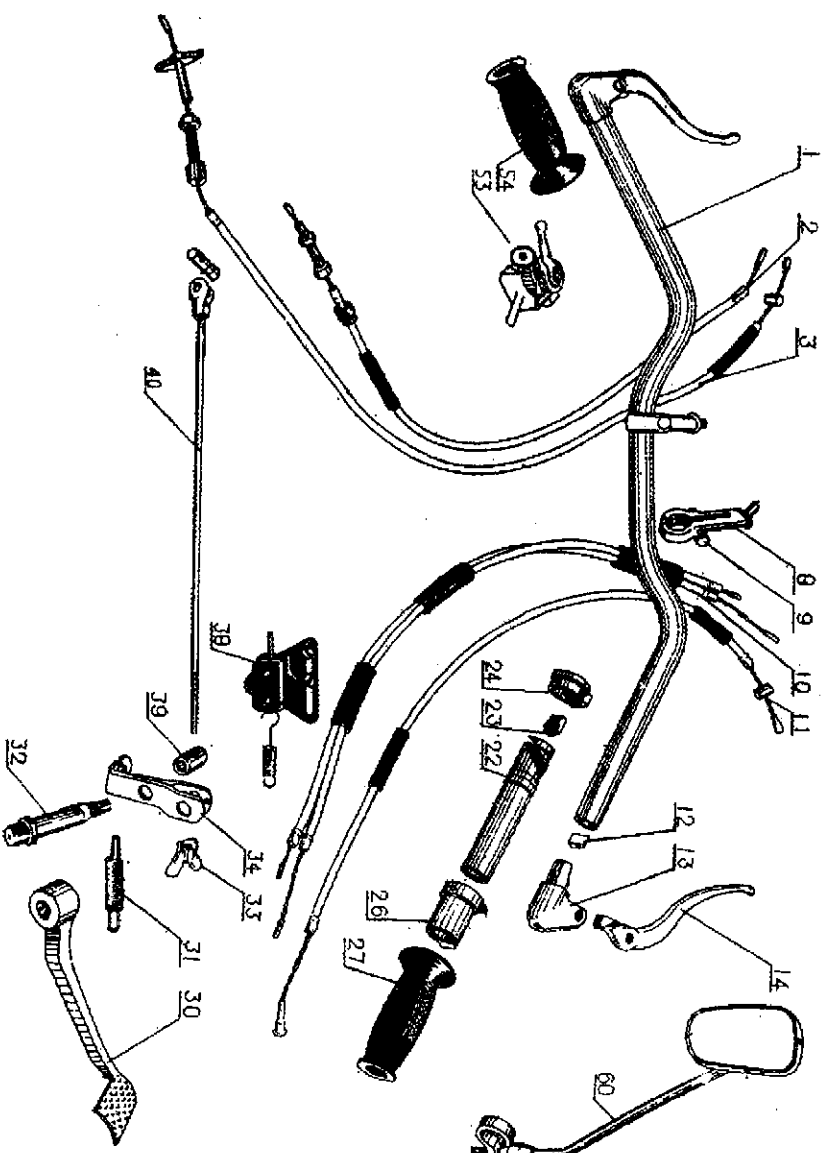


Bild 16 Lenker

Dipl.-Ing. J. Warnke Am Steingrab 14 D - 27628 Lehnstedt Tel. 04746/1767 Fax 04746/1087

Bestellnummer	Bezeichnung	Preis
16101	Kupplungshebel kompl.	20,-
16102	Bremshebel kompl.	20,-
15003	Lenker kompl., wie abgebildet	150,-
15004	Schalter links	40,-
15005	Schalter rechts	40,-
16103	Kupplungszug	10,-
15007	Gaszug, deutsche Ware	5,-
16104	Bremszug	10,-
16104d	Bremszug, deutsche Ware	20,-
15009	Lenker	50,-
16105	Kupplungshebel	10,-
16106	Halter für Kupplungshebel	10,-
16107	Halter für Bremshebel	10,-
16108	Bremshebel	10,-
15014	Griffgummi	5,-
15015	Lenkerhalter alte Form	15,-
15016	Lenkerhalter, neue Form	20,-
15017	Gasgriff	15,-
15018	Handschützer, Paar	30,-
15019	Gasgriff alte Form ohne Schalter	30,-
15021	Gummistulpen für Kupplungs- und Bremshebel	10,-
21002	Bremslichtschalter	10,-

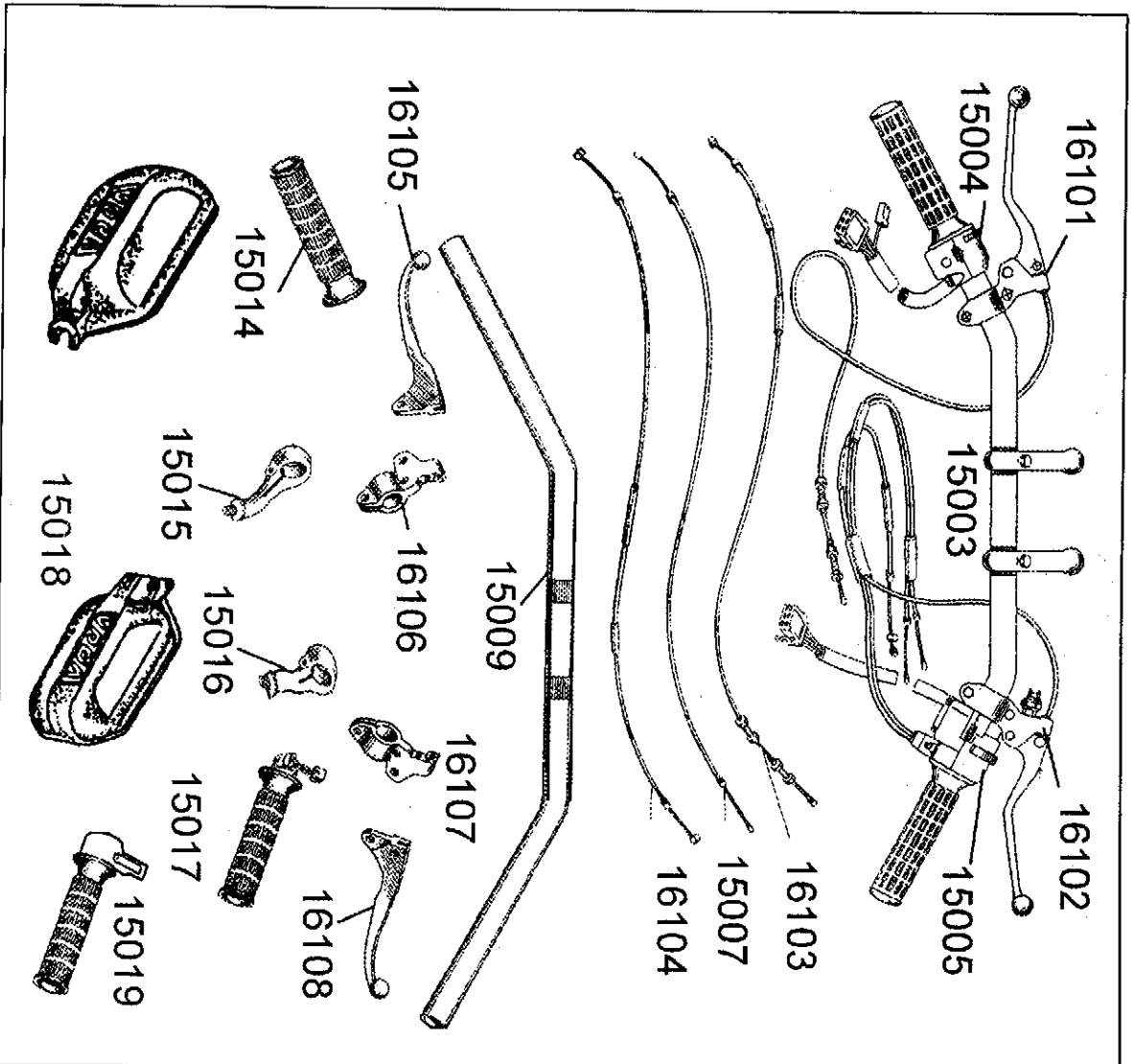


Bild 17 Sattel und Sitzbank

Bestellnummer	Bezeichnung	Preis in €
16002	Sattel vorne	60,-
16004	Haltegriff	10,-
16005	Buchse	8,-
16007	Sattलगुमми	15,-
16008	Gummunterlage	5,-
16009	Sattelbezug	20,-
16010	Kindersitz mit TÜV-Zulassung	130,-
17101	Sattel hinten kompl.	80,-
17102	Grundplatte	20,-
17103	Sitzbank	100,-
16011	Sattelbezug aus Kunstleder, schwarz	20,-
Ledersattel für vorne, hellbraun oder schwarz, Bausatz mit 2 Chromfedern		
		130,-

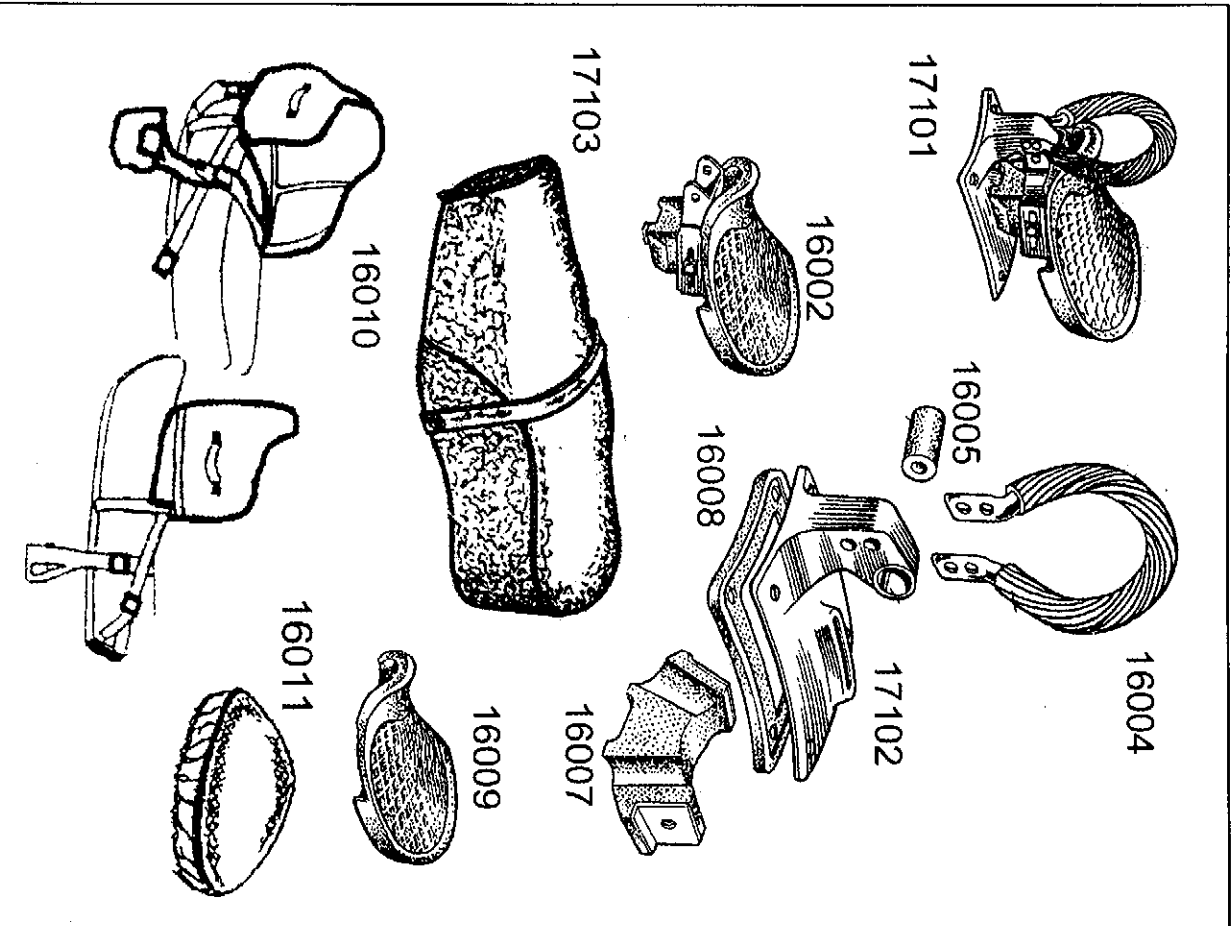


Bild 18 Tank

Dipl.-Ing. J. Warnke Am Steingrab 14 D - 27628 Lehnstedt Tel. 04746/1767 Fax 04746/1087

Bestellnummer	Bezeichnung	Preis in €
01012	Dichtung	1,-
18101	Tank kompl.	120,-
18102	Kniekissen links	10,-
18103	Kniekissen rechts	10,-
17002	Tankdeckel mit Dichtung	10,-
17003	Dichtung, deutsche Ware	3,-
17006	Unterleggummi	1,-
17008	Benzinhahn	20,-
17008d	Benzinhahn, deutsche Ware	40,-
17009	Schnellverschluß für die Ausgleichleitung	30,-
17010	Tank, tropfenform, 22l	140,-
17010d	dgl. m. abschließb. Deckel und 2 deutsche Hähne	170,-
17011	Tanksieb, verhindert das Überschwappen	5,-
17017	großer Tank, Tropfenform, mit ca. 33L Inhalt Tankaufkleber „DIES IST KEINE BMW“	ab 250,- 3,-

Gebrauchte Tanks mit Werkzeugfach ab 70,-

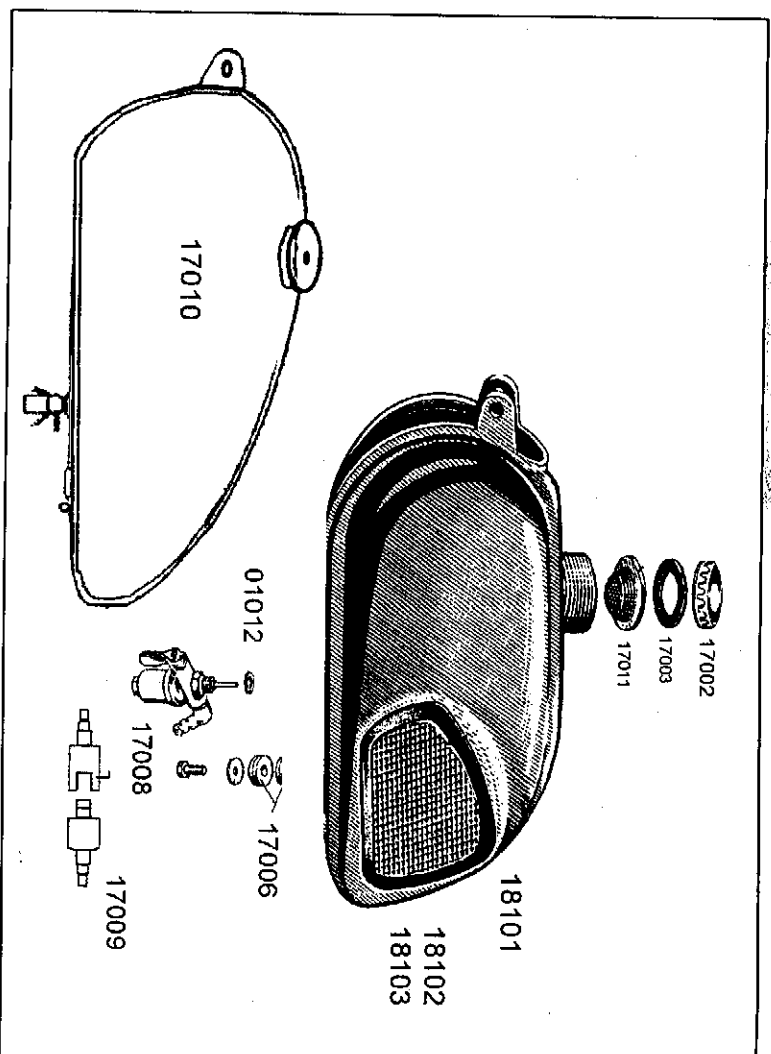


Bild 20 Auspuff

ART.NR.	BEZEICHNUNG	PREIS IN €
12202	Krümmmer links, verchromt	30,-
12202l	Krümmmer links, roh	25,-
12203	Krümmmer rechts, verchromt	30,-
12203r	Krümmmer rechts, roh	25,-
12204	Schalldämpfer links, verchromt	50,-
12205	Schalldämpfer rechts, verchromt	50,-
12204r	Schalldämpfer links, roh	40,-
12205r	Schalldämpfer rechts, roh	40,-
19012	Zwischenrohr	10,-
20102	Schelle	5,-
20110	Auspuffschelle Militär	8,-
20111	Krümmmer rechts, roh, für Zwischenr.	40,-
20112	Auspufftopf Militär, verzinkt	50,-
20112r	Auspufftopf Militär, roh	40,-
20113	Krümmmer links, roh, für Zwischenrohr	40,-

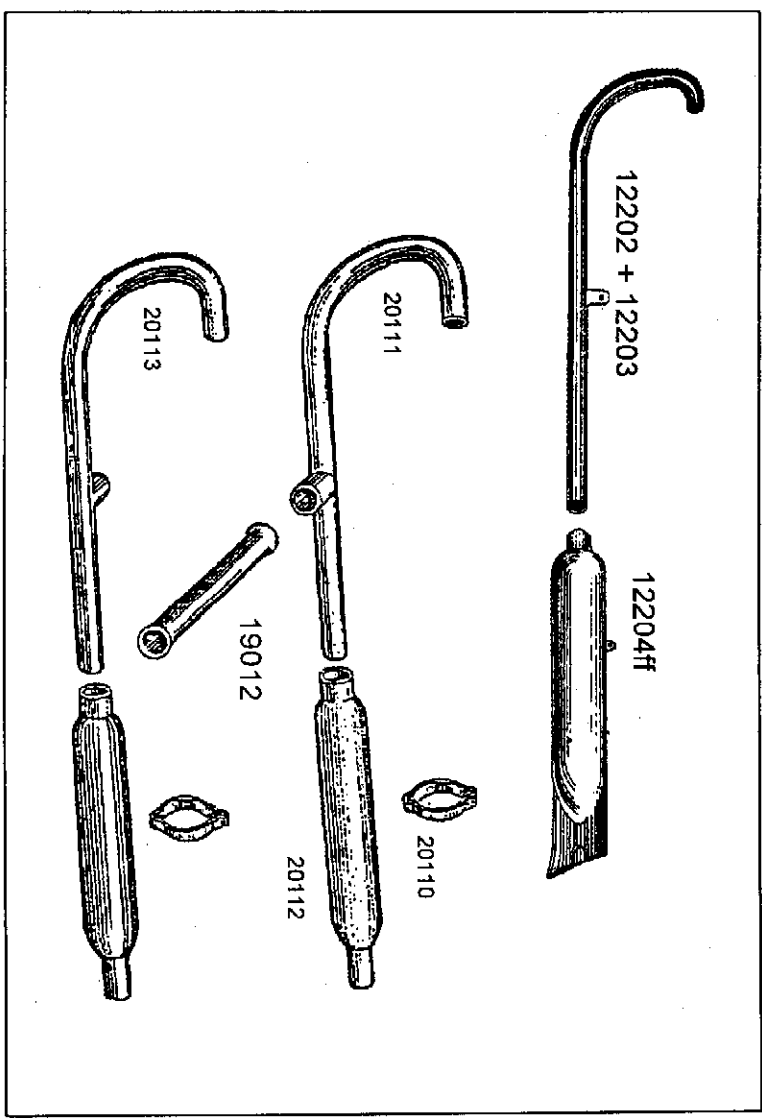


Bild 23 Seitenwagen

Bestellnummer	Bezeichnung	Preis in €
13105	Gummibuchse	3,-
13106	Chromkappe	3,-
13123	Stoßdämpfer	60,-
12006h	Stoßdämpfer von Hagon mit Gespannfeder	120,-
16007	Gummipuffer	15,-
22003	Lampe vorne wie abgebildet	15,-
22005	Lampe hinten wie abgebildet	15,-
22011e	Spritzdecke mit Löcher für Scheibe	50,-
22012	Gummibelag	10,-
22027	Strebe kompl.	20,-
22028	Anschluß	5,-
22030	Schraube	3,-
22031	Spezialmutter	3,-
22032	Klaue	3,-
23101	Seitenwagen wie abgebildet, Inland	700,-
23101e	dgl. Export	1200,-
23102	Lampenhalter	10,-
23103	Schutzblech	80,-
23104	Rahmen ohne Boot, wie abgebildet	350,-
23106	Bremsankerplatte, leer	40,-
23107	Schwinge für ohne SW-Antrieb	90,-
23108	Kronenmutter	3,-
23109	Rahmen ohne Antrieb	250,-
23110	Rahmen mit Antrieb	250,-
23111	Spritzdecke	40,-
23112	Lehne	50,-
23113	Sitz	50,-
23114	Reserveradhalter	20,-
23115	Reserveradmutter	5,-
23116	Boot, leer	350,-
23117	Gummischale	5,-
23118	Halbschale	5,-
23119	Beiwagenboot kompl.	500,-
23120	Rückstrahler, rund	3,-
23121	Kabelbaum	20,-

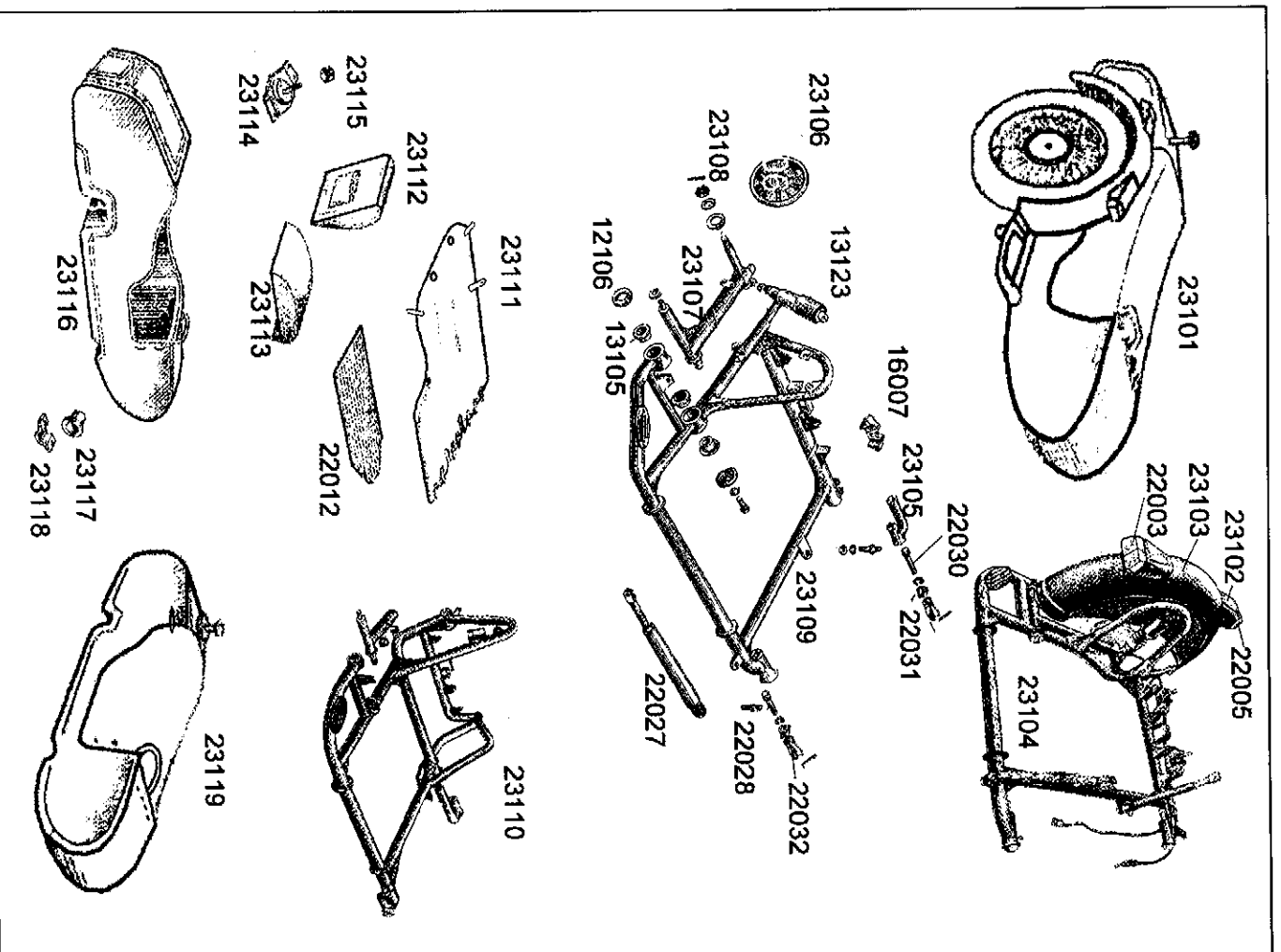


Bild 25 Zubehör

Bestellnummer	Bezeichnung	Preis in €
25001	Windschild Motorrad 4-Üg, inkl. Halter	90,-
25002	Gepäckträger, verchromt, ca. 55x32cm	40,-
25003	Windschild SW, deutsch	120,-
25004	Gepäckträger lackiert	60,-
25004d	Gepäckträger, verzinkt, deutsch, sehr stabil	80,-
25005	Windschild Motorrad	90,-
25006	Windschild Seitenwagen	90,-
25007	Munitionskiste, grundiert	ab 80,-
25009	Windschild Motorrad, deutsch	120,-
25010	Hartholzfußboden für Seitenwagen	50,-
25111	Gepäckträger Motorrad, verchromt	80,-
25012	Windschild Motorrad halb und halb	90,-
25114	Rammenschutzbügel vorne, verchromt	100,-
25115e	Rammenschutzbügel hinten, Edelstahl	30,-
25017	Kanister mit Halter, 10l, Aluminium	70,-
25019	Reserveradabdeckung in schwarz	40,-

