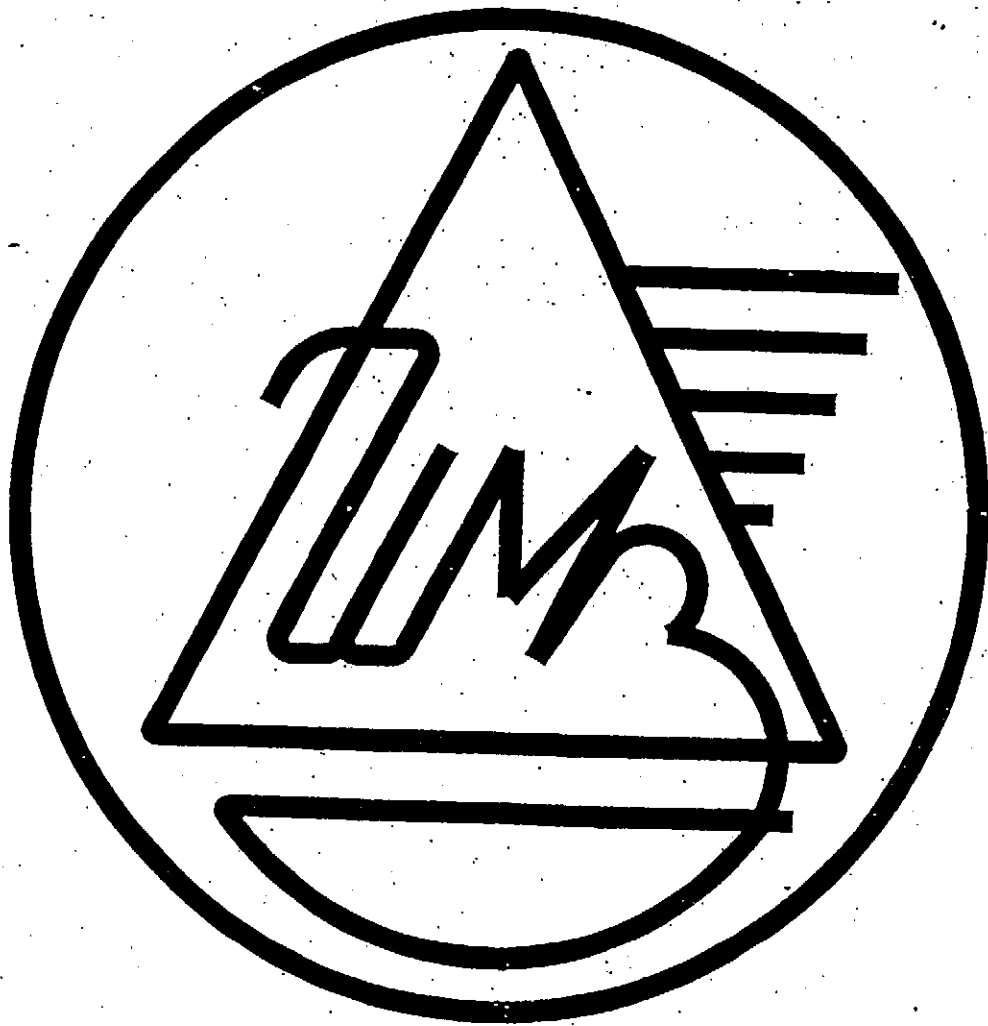


M 72



Ersatzteilkatalog

Ausgabe 2008

Zubehör und Nachfertigungen für M72 und Chang Jiang (6V)

Zündung	Hochleistungszündanlage mit 4 Kennlinien Nur für 12V Motoren	€ 210,-
Kolben	Kolben aus deutscher Fertigung	ab € 120,-
Kolbenringe	Kolbenringe aus deutscher Fertigung	€ 50,- /Motor
Ölwanne	Ölwanne aus Aluminium, 0,5l mehr Öl Ölwanne aus Aluminium, 2,0l mehr Öl Ablaßschraube mit Magnet	€ 50,- € 80,- € 5,-
Lenkung	Kege Rollenlager für den Lenkkopf	€ 45,-
Schloß	TÜV gerechtes Lenkerschloß von Neimann zum Anschweißen	€ 30,-
Sattel	Ledersattel, braun oder schwarz	€ 100,-
Tank	Abschließbarer Tankdeckel aus Edelstahl, eingebaut in ange- lieferten Tank, keine Nacharbeiten erforderlich, die Lackierung wird nicht beschädigt	€ 60,-
	dgl. auch als Bausatz	€ 30,-
	Tankplakette aus Alu, \varnothing 5cm, Aufschrift „IMS“ in kyrillisch	€ 20,-/Paar
	Benzinhahn in Alu aus deutscher Fertigung	€ 40,-
Ständer	Seitenständer zum anschrauben, unauffällige Bauart Wird zwischen Motor und Rahmen montiert	€ 35,-
Kanister	Reservekanister 10l mit Halterung	€ 50,-
Packtasche	Metallkoffer zum Anbau an den Seitenwagen, abnehmbar	ab € 80,-
Zubehör	Div. Reifen, "schnelle" Übersetzung, Gepäckträger, Aufnäher, Verschiedene Windschilder für Motorrad und Beiwagen, Kleine Werkzeugkiste am Motorradrahmen	
Zum Lesen	Bedienungsanleitung ex NVA	€ 15,-
	Technische Zeichnungen, Format DIN A3, ca. 30 Blätter	€ 15,-
	„Mit Hammer und Schlüssel“, Ratgeber für M72, Ural u. Dnepr	€ 24,90

Es werden ständig Teile von uns verbessert. Anfragen lohnt sich.



04746 / 1767



oder www.ural.de

Bild 1 Motor

Pos.	Art.Nr.	Bezeichnung	Preis €
02	01202	Ventildeckel	5,-
03	01203	Ventildeckeldichtung	3,-
03	01203g	Ventildeckeldichtung aus Gummi	4,-
04	01204	Ölmeßstab, lang, flexibel	10,-
04	01010T	Ölmeßstab mit Thermometer	50,-
05	01011	Dichtring Ölmeßstab	1,-
08	12029	Buchse zw. Motor und Rahmen	3,-
09	12022	Motorhaltebolzen kurz mit Muttern	10,-
10	12025	Motorhaltebolzen lang mit Muttern	10,-
11	01014	Dichtung	1,-
13	01015	Ölpumpe	40,-
13	01015D	Ölpumpe doppelte Fördermenge	100,-
23	01005	Ölablaßschraube	3,-
23	01005d	Ablaufschraube mit Magnet	5,-
24	01012	Dichtring	1,-
25	01205	Ölwanne, Blech	15,-
25	01004	Ölwanne aus Alu, 0,5 l mehr Öl	50,-
26	01009	Dichtung Ölwanne	5,-
32	01002	Deckel Ölpumpe	8,-
33	01013	Zahnrad Ölpumpe	10,-
38	01201	Halteschelle für Lima	5,-
46	01208	Widerlager Kupplungszug	3,-
47	01007	Lagerbuchse Nockenwelle hinten	15,-

Motor, 6V mit Lima, Vergaser und Kupplung ab 800,-
 Dgl., jedoch 12V und mit E-Starter, Regler etc. ab 1500,-
 Außerdem: Nockenwelle ändern, Schwungrad wuchten

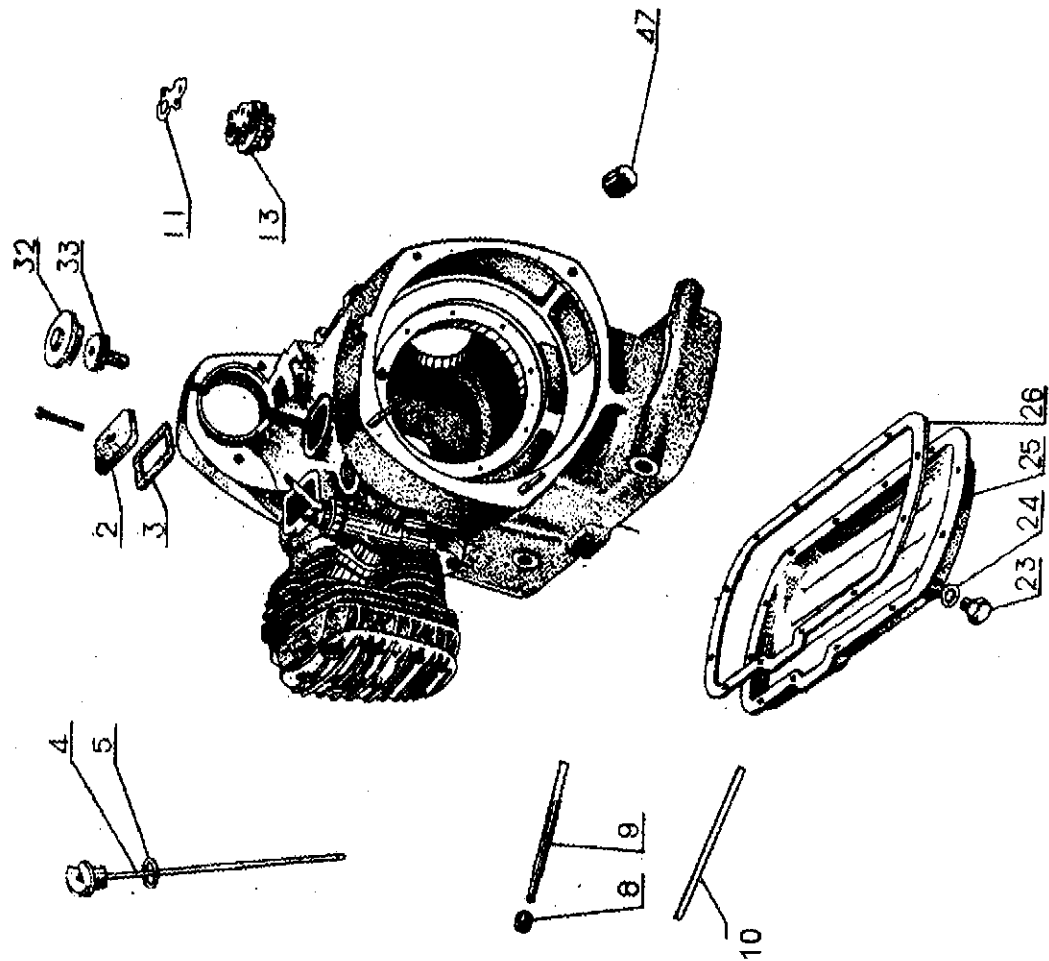


Bild 2 Motor

Pos.	Art.Nr.	Bezeichnung	Preis in €
01	02201	Motorgehäuse	300,-
06	18008	Dichtung	3,-
07	18006	Isolierung aus Teflon	5,-
08	02202	Zylinderkopfdichtung	5,-
09	02203	Zylinderfußdichtung	3,-
15	02204	Zylinderkopfschraube	3,-
16	02205	Zylinderkopf rechts, chinesisch	40,-
16A	02206	Zylinderkopf links, chinesisch	40,-
18	02207	Stößel mit Führung	15,-
20	02208	Ventilspieleinstellschraube	3,-
23	02209	Ventilfeder	5,-
24	02210	Ventil	10,-
26	02211	Zylinder links, leer	80,-
26A	02212	Zylinder rechts, leer	80,-
27	02213	Steuergehäusedichtung	3,-
29	02214	Nockenwelle mit Zahnrad für Öl-p.	50,-
31	05002	Lager, Westqualität	8,-
32	05003	Flansch	5,-
33	05004	Stirnrad	30,-
40	02016	Lager, Westqualität	15,-
41	02014	Lagerdeckel	10,-
43	03008	Stirnrad	20,-
51	02215	Steuergehäusedeckel lange Form	30,-
57	02216	Steuergehäuse	40,-
63	02019	Simmerring, deutsch	8,-
23-26	02221	Zylinder kompl. mit Ventile, links	100,-
23-26a	02222	Zylinder kompl. mit Ventile, rechts	100,-
29d	02214d	Nockenwelle für mehr Drehmoment, nur im Tausch	ab 130,-

Russische Zylinderdeckel sind auch lieferbar

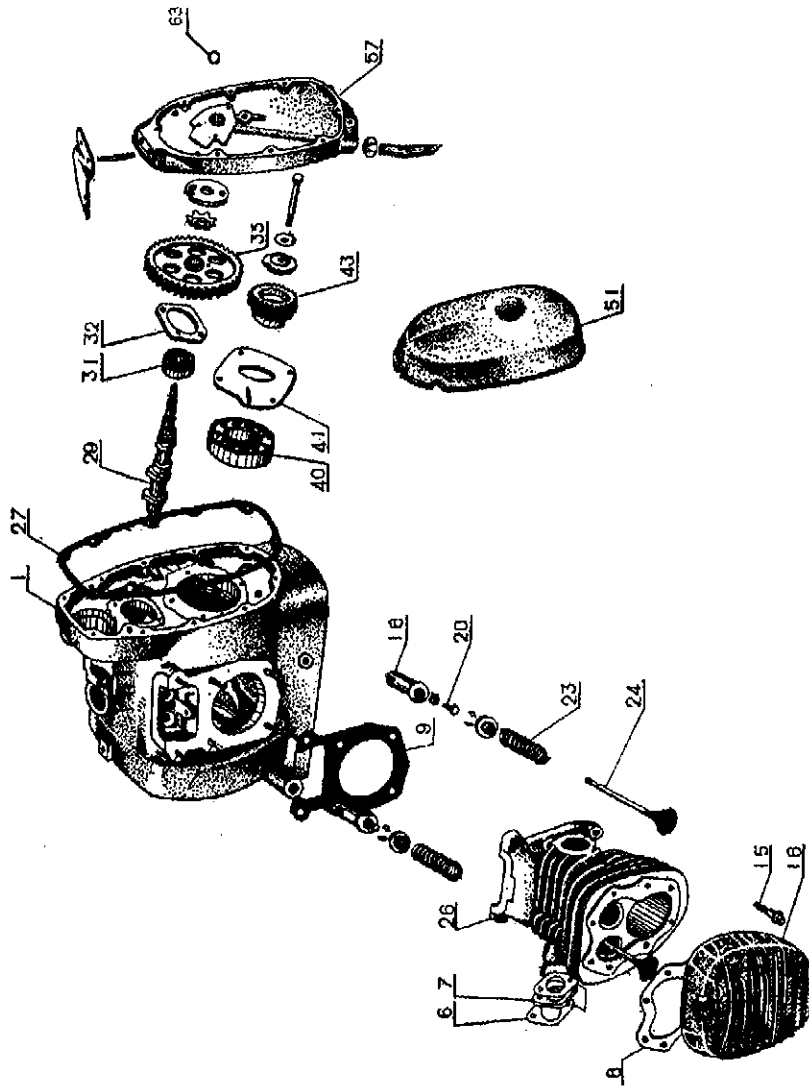


Bild 3 Kurbeltrieb

Pos.	Art.Nr.	Bezeichnung	Preis in €
01	06005	Senkkopfschraube	1,-
01	06005d	Senkkopfinbusschraube, deutsch	1,-
02	06004	Abdeckscheibe	15,-
03	03209	Zwischenscheibe	15,-
04	03201	Reibscheibe	15,-
05	03202	Druckplatte	15,-
06	03003	Sicherungsscheibe	2,-
07	03002	Schraube	3,-
08	06007	Feder	5,-
09	03014	Einpressbolzen	2,-
10	03301	Schwungrad	80,-
11	02018	Simmering, deutsch	10,-
13	02017	Lagerdeckel	30,-
16	02006	Dichtung	3,-
17	02016	Lager, Westware	15,-
22	03203	Pleuellager komplett	30,-
25	03304	Kurbelwelle m. Pleuel kpl.	200,-
27	03205	Pleuel-Lagerbuchse	10,-
28	03206	Schleuderblech	10,-
31	03005	Sicherungsring Kolbenbolzen	1,-
32	03011	Kolbenbolzen	10,-
33	03207	Kolben SV-Motor 78.00	35,-
33	03207ü	Kolben SV 78.20 oder 78,5	40,-
35	03208	Kolbenringe 78.00, deutsch, Paar	50,-
35	03208ü	Kolbenringe 78.20 oder 78,50 deutsch, Paar	50,-

Deutsche Kolben inkl. Ringe und Bolzen D=79,0mm € 250,- / Paar
inkl. Ringe und Bolzen
Schwungrad wuchten und Konus nacharbeiten € 50,-

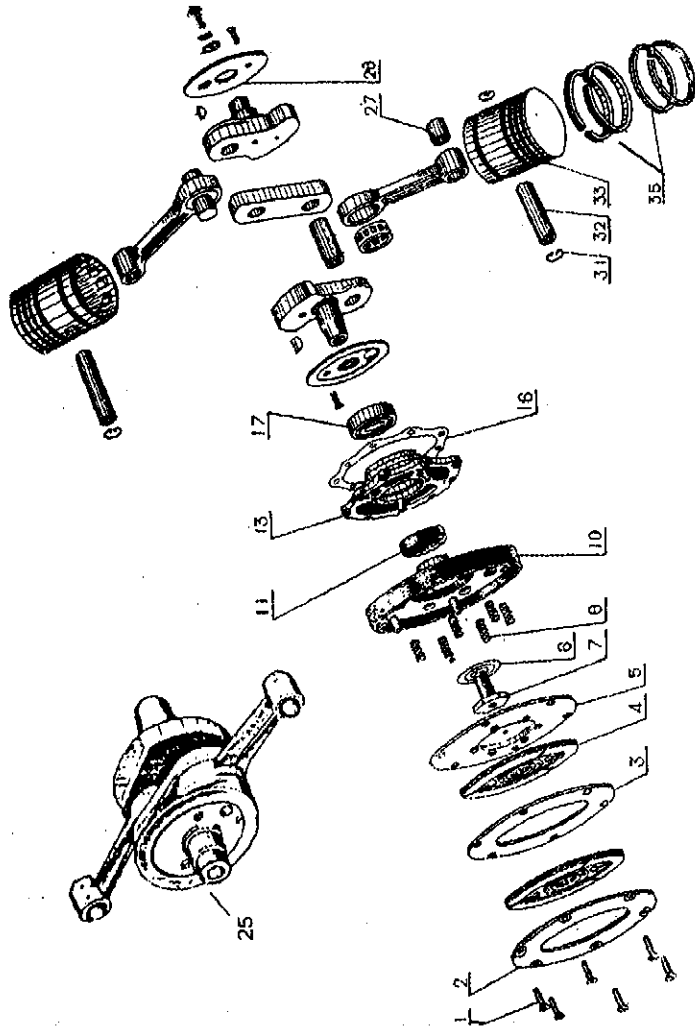


Bild 4 Getriebe

POS	ART.NR.	BEZEICHNUNG	PREIS IN €
0	04301	Rückwärtsganggetriebe	500,-
1	04201	Getriebe wie M72	ab 250,-
2	04202	Dichtung	3,-
4	08015	Lager, Westqualität	20,-
7	04203	Getriebewelle	50,-
8	04204	Zahnrad 4. Gang	20,-
9	05002	Lager, Westqualität	10,-
11	08020	Buchse	3,-
4-11	04205	Eingangswelle komplett	70,-
13	04206	Getriebedeckel innen	30,-
15	07004	Wellendichtung	5,-
16	08021	Rückholfeder Kickstarter	5,-
19	04207	Zahnrad Kickstarter	30,-
20	04208	Kickstarterwelle	20,-
21	08010	Hülse Tachoantrieb	3,-
30	04209	Zahnrad 1. Gang	20,-
33	04210	Schaltklaue	20,-
34	04211	Zahnrad 2. Gang	20,-
35	04212	Zahnrad 3. Gang	20,-
36	04213	Zahnrad	20,-
37	08004	Schaltmuffe	15,-
38	04214	Schaltklaue	20,-
39	04215	Zahnrad 4. Gang	20,-
41	04216	Dichtung	2,-
42	04217	Deckel Kickstarterwelle	5,-
48	04218	Dichtung	2,-
50	07012	Distanzscheibe	1,-
51	07013	Lager, Westqualität	10,-
52	08001	Scheibe	1,-
53	04219	Getriebewelle	40,-
53a	04220	Ausgangswelle kompl.	120,-
57	07024	Handschalthebel, Alu	10,-
58	07031	Bolzen	2,-
59	04221	Wellendichtung	5,-
64	04223	Schaltwelle mit Kulisse	20,-
65	04224	Dichtung	3,-
67	08011	Tachoantrieb	10,-
67	08011s	Tachoantrieb für Soloantrieb	15,-
8+39	08018	Satz Zahnräder lg. 4. Gang Drehzahlsenkung um 11%	100,-

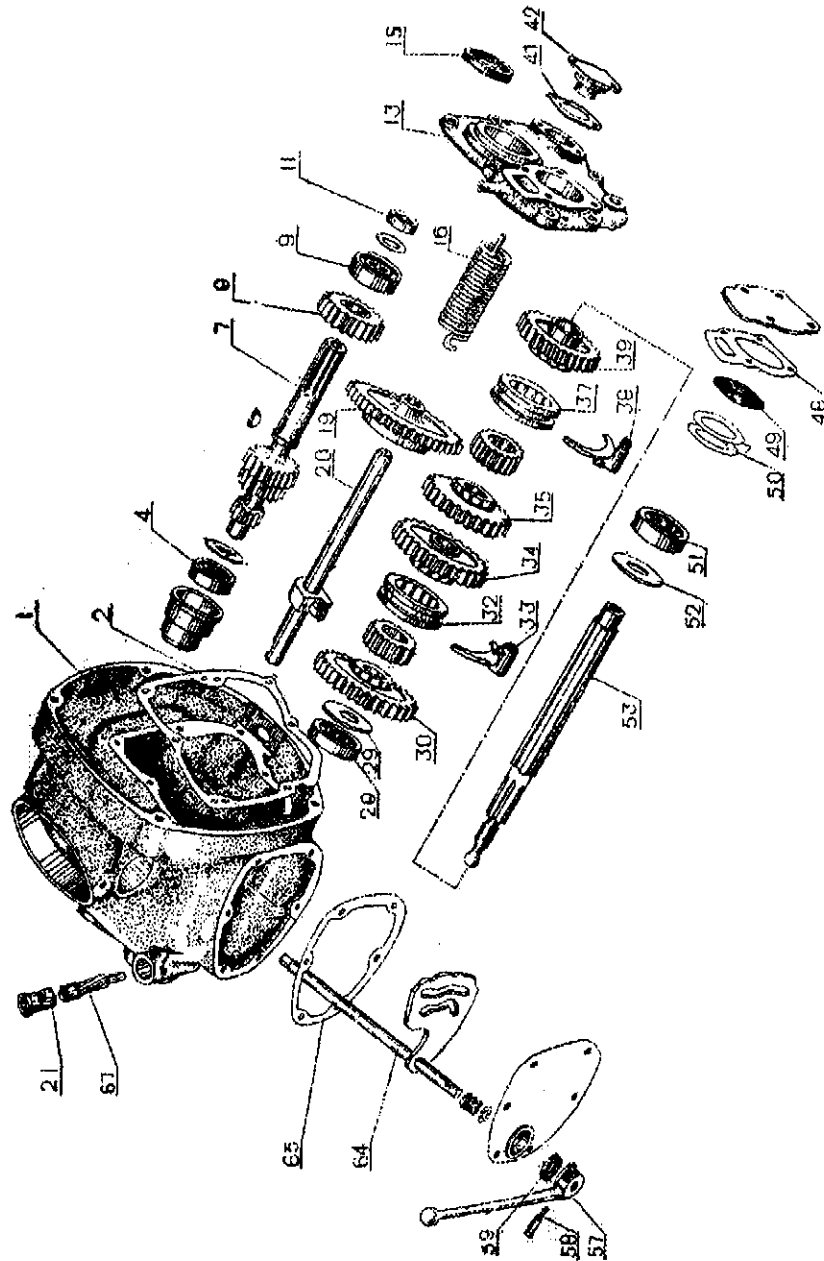


Bild 5 Getriebe

POS	ART.NR.	BEZEICHNUNG	PREIS IN €
3	01005	Öleinfüllschraube	3,-
3a	01005d	Ablaufschraube mit Magnet	5,-
4	01012	Dichtring	1,-
5	05201	Dichtung	3,-
9	05202	Hebel	8,-
12	05203	Halter	8,-
13	05204	Zahnsegment	8,-
17	05205	Ratsche	15,-
21	05206	Getriebedeckel links	15,-
22	04221	Wellendichtung, deutsch	5,-
24	05207	Schaltwippe	15,-
26	07014	Einstellschraube	3,-
32	05208	Dichtung	3,-
33	05209	Führung	8,-
34	05210	Wellendichtung	5,-
35	05211	Platte	5,-
37	05212	Kickstarterhebel	15,-
39	08024	Bolzen	3,-
40	05213	Bolzen	3,-
41	08013	Kickstartergummi, Westware	3,-
42	05214	Welle, Schaltklauen	5,-
43	06008	Druckstange	5,-
46	06009	Druckpilz	5,-
47	06011	Drucklager	5,-
48	06010	O-Ring	2,-
49	06012	Druckstück	8,-
50	05215	Befestigung Ausrückhebel	10,-
53	05216	Ausrückhebel	10,-
54	07016	Wellendichtung	5,-
55	08012	Abtriebsflansch	20,-
55a	08012s	Abtriebsflansch für Solo	20,-
56	05217	Kronenmutter	3,-

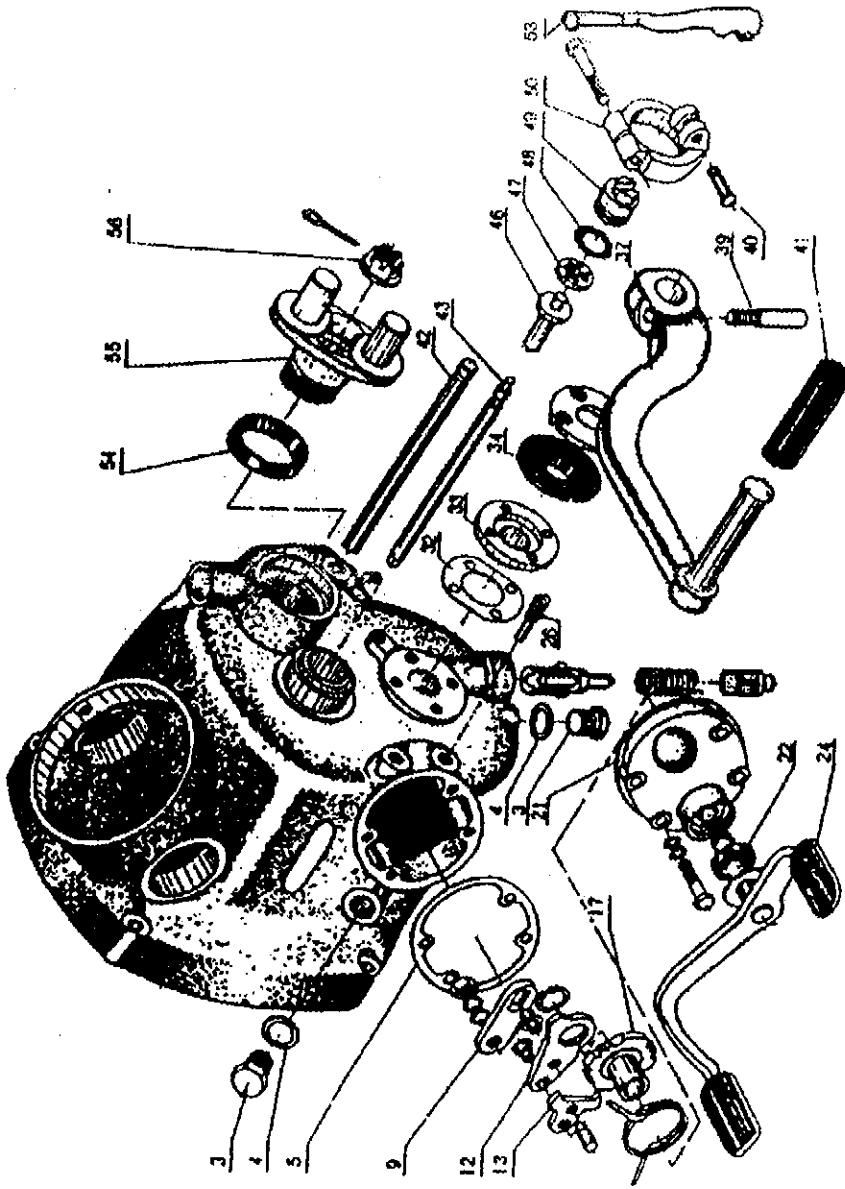


Bild 6 Endantrieb

POS	ART.NR.	BEZEICHNUNG	PREIS €
1	06201	Hinterachsantrieb komplett	300,-
4	06202	Gehäuseteil	60,-
7	02016	Lager, Westqualität	15,-
9	09020	Abtrieb	40,-
11	09019	Nadel	1,-
12	09023	Dichtung	3,-
15	01012	Dichtring	1,-
16	01005	Ölablaßschraube	3,-
16a	01005d	Ablaßschraube mit Magnet	5,-
21	09010	Wellendichtung	5,-
22	09009	Deckel	5,-
26	06203	Gehäuse	70,-
27	09026	Außenring vom Nadellager	10,-
28	09019	Satz Nadeln (45 Stück)	15,-
29-32	06204	Antriebswelle kompl.	40,-
29-32	06204k	Welle kompl. Aber 2,5cm kürzer für Dnepr Getriebe	70,-
31	06205	Glocke	5,-
32	06206	Gummikappe	5,-
35	09004	Hardyscheibe komplett	15,-
38	09012	Nadellager	15,-
40	09014	Lager, Westqualität	40,-
41	09015	Scheibe	1,-
42	09016	Wellscheibe	2,-
43	02012	Dichtring	2,-
44	06207	Verschraubung	10,-
46	09018	Wellendichtring	5,-
48	09002	Bolzen	3,-
51	09008	Gelenkkreuz komplett	15,-
10+39	09013	Teller- u. Kegelrad 8/37	70,-
10+39	09013s	Teller- u. Kegelrad 9/35 Solo	100,-
10+39	09013sm	Teller- u. Kegelrad 10/36	200,-

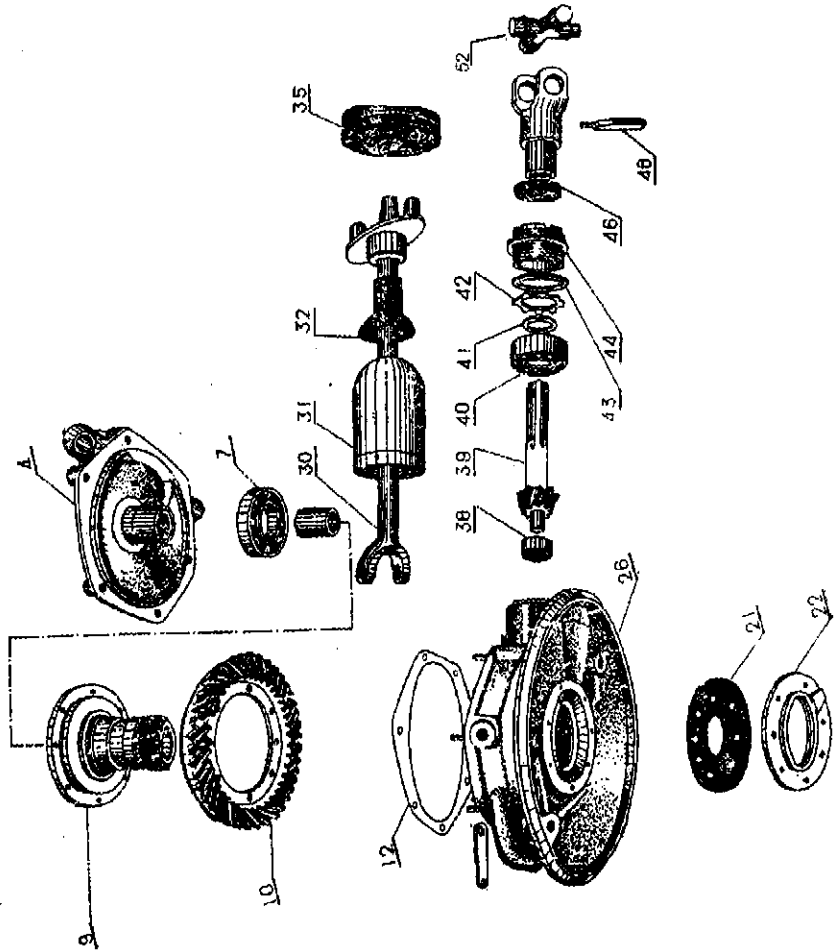


Bild 7 Rad und Bremse

POS	ART.NR.	BEZEICHNUNG	PREIS €
1	11002	Reifen 3.75-19	60,-
2	110024b	Reifen 4.00-19	60,-
3	11003	Schlauch, deutsch	10,-
4	11006	Felgenband	3,-
4	11005	Felge verchromt, ital. Ware	80,-
4	11005r	Felge roh, ital. Ware	60,-
4	11005e	Felge aus Edelstahl, ital. Ware	100,-
6	07201	Speiche mit Nippel, lang	1,-
7	07202	Speiche mit Nippel, kurz	1,-
8	07203	Radnabe leer	50,-
12	07204	Scheibe	5,-
13	07205	Hülse	5,-
14	07206	Radlager, Westware	10,-
15	07207	Distanzstück	5,-
16	07208	Hülse	5,-
17	07209	Verschluss	8,-
20	11022	Feder	3,-
21	07210	Bremsbacke mit Belag, 25mm	St. 12,-
21	07210d	Bremsbacke, deutsch, 25mm breit	St. 20,-
21	11021	Bremsbacke mit Belag 35mm	St. 15,-
23	07211	Bremsnocken	5,-
28	07212	Bremsankerplatte	40,-
30	07213	Bremszuglager	3,-
31	07214	Einstellschraube	3,-
1-18	07215	Rad komplett mit Reifen	170,-
20-31	07216	Bremsankerplatte komplett	70,-
32	11023	Duplexbremse kpl., 35mm Belag	100,-
		Muß ev. noch angepasst werden	
		Passt nur zu Blumenkohl- oder	
		Aluminiumnaben	

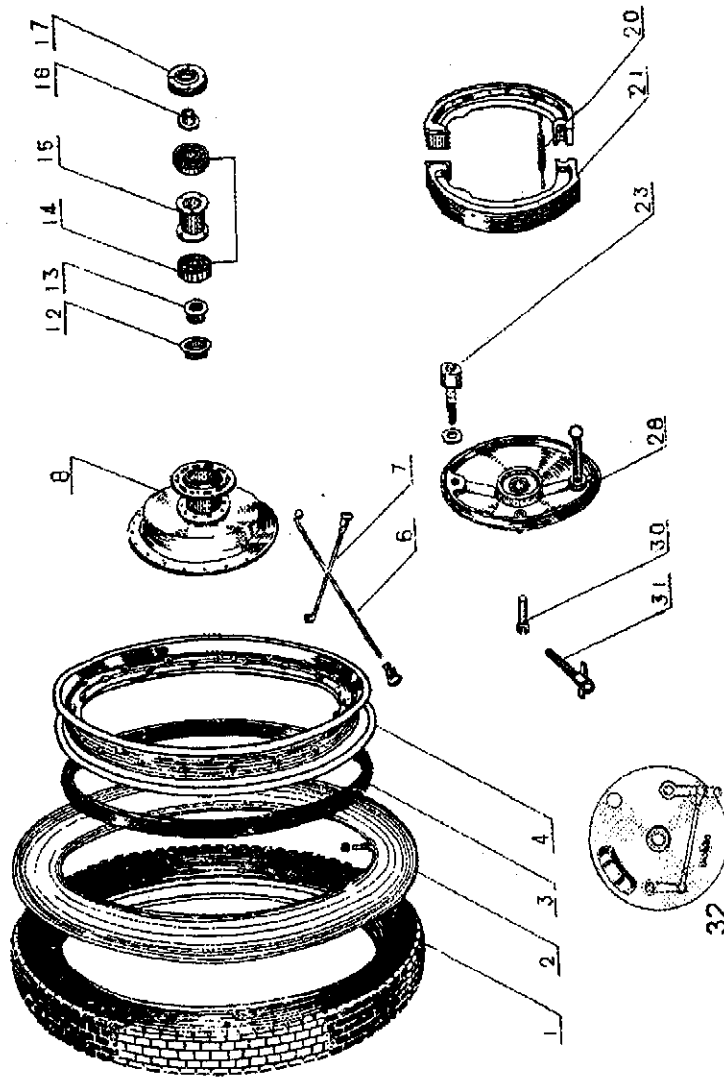


Bild 8 Hinterradfederung

POS	ART.NR.	BEZEICHNUNG	PREIS €
1	08201	Aufnahme	7,-
2	08202	Feder	15,-
3	08203	Buchse	3,-
4	08212	Linker Achshalter mit Buchsen	60,-
8	08204	Hülse	5,-
9	08205	Gummiring	3,-
10	08206	Führungsrohr	15,-
11	08207	Verschlußstopfen, verchromt	5,-
12	08208	Schutzhülse oben, verchromt	5,-
13	08209	Schutzhülse unten	5,-
14	08210	Steckachse	15,-
16	08211	Kronenmutter	3,-
1-13	08213	Hinterradfederung komplett	90,-
18	08214	Schutzblech klappbar	60,-

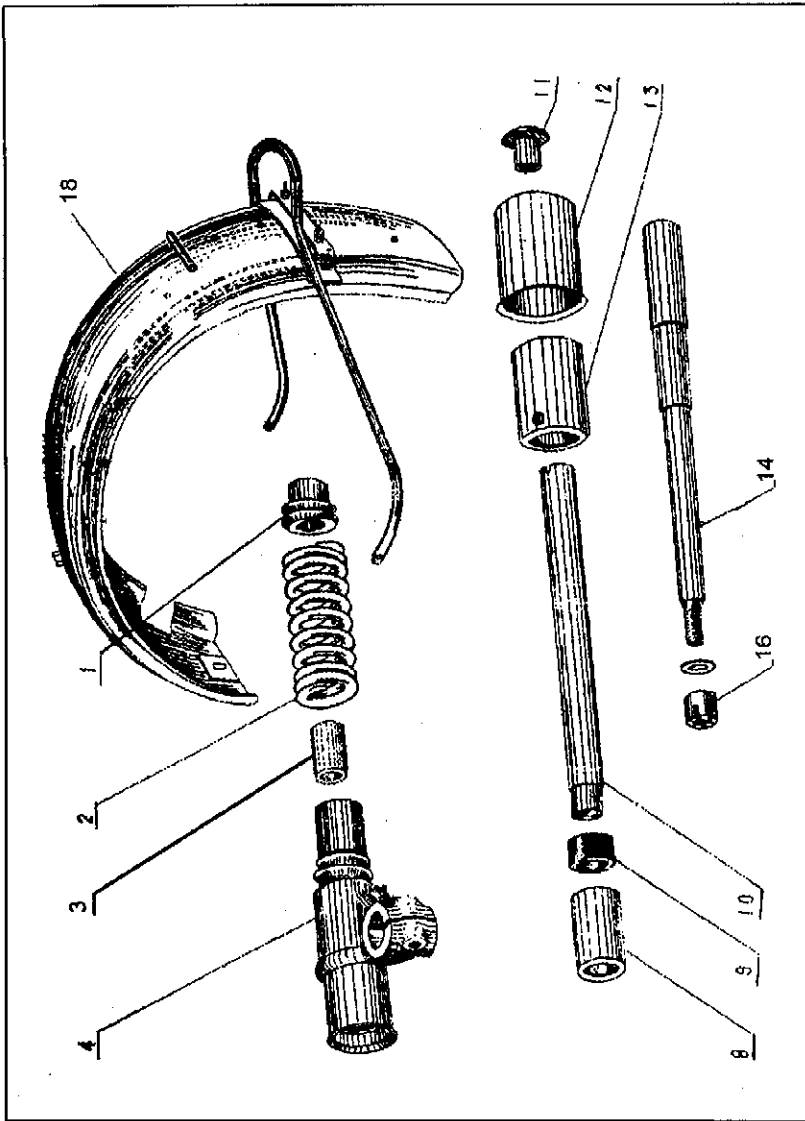


Bild 11 Rahmen

POS	ART.NR.	BEZEICHNUNG	PREIS
1	13007d	Kege Rollenlager, 1 Paar	45,-
2	09201	Rahmen ohne Papiere	400,-
4	12002d	Lenkschloß zum nachrüsten	30,-
8	09202	Hauptständer	20,-
10	09203	Bolzen	5,-
12	12024	Hauptständerfeder	5,-
13	09204	Fußrast kurz, mit Gummi, links	15,-
14	09205	Fußraste lang, mit Gummi	15,-
15	13110	Fußrastengummi	5,-
19	09207	Halteblech	5,-
26	09208	Gummiplatte	5,-
16-18	09206	Batteriehalter komplett	10,-
21-25	12017	Anschlag Kickstarter	10,-
17	12040	Typenschild, blanko, selbstklebend	5,-
	09209	Seitenständer, wird zwischen Rahmen und Motor montiert	40
5	09210	Werkzeugkiste links	30,-
6	09211	Werkzeugkiste rechts	30,-
		Anbaumaterial ist bei den Kisten nicht dabei. Selbst ist der Mann oder die Frau	
7	09212	Anschweisskugel	20,-

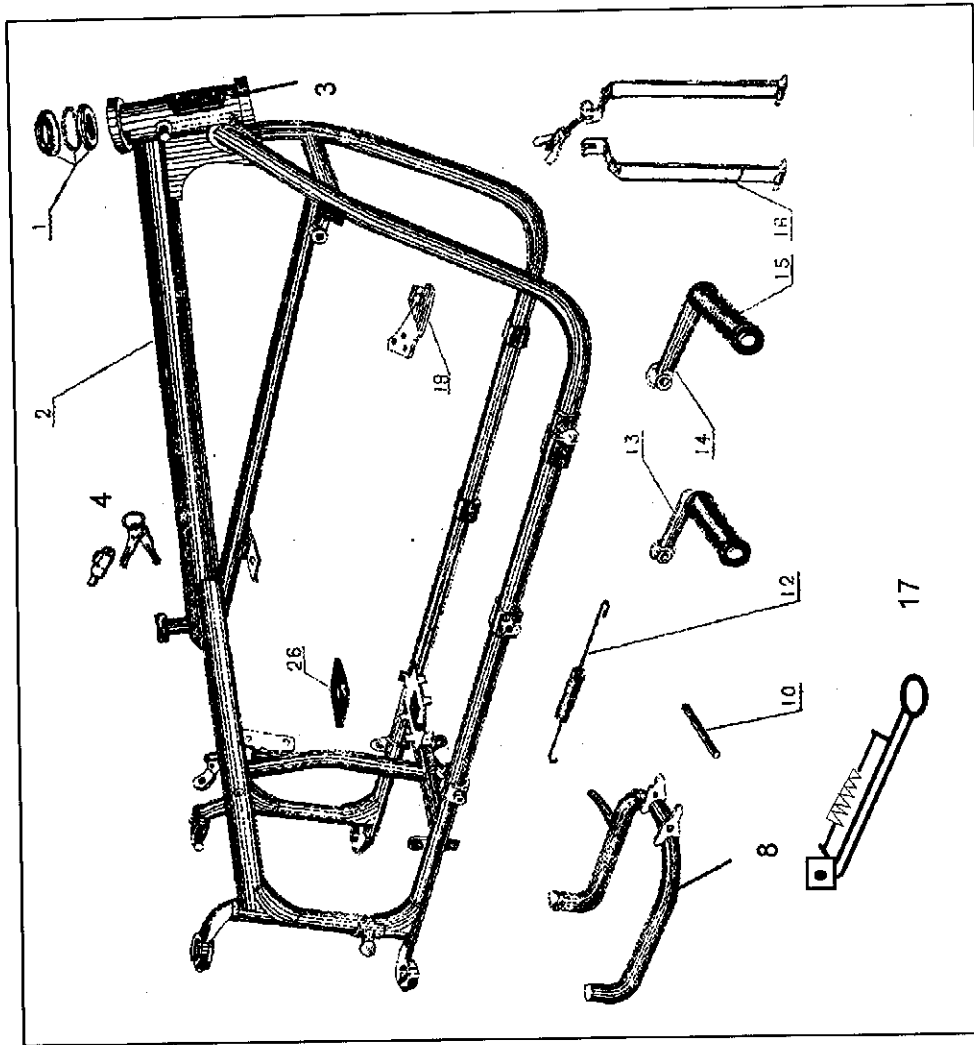
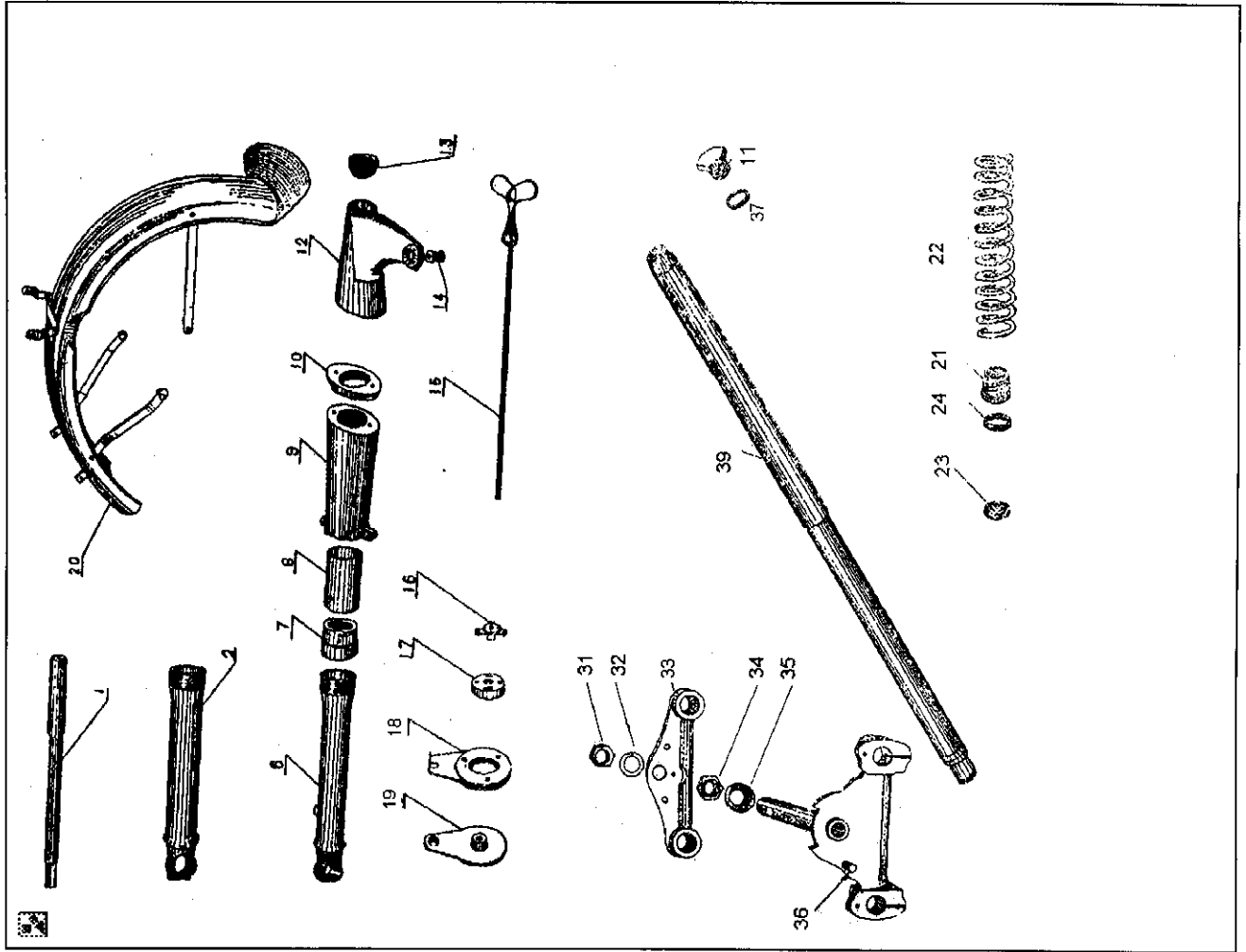


Bild 10 Telegabel



POS	ART.NR.	BEZEICHNUNG	PREIS IN €
1	10201	Steckachse mit Linksgewinde	20,-
2	10202	Tauchrohr links	30,-
6	10203	Tauchrohr rechts	30,-
7	10204	Verschluß	10,-
9	10206	Schutzrohr	10,-
10	10207	Oberer Federhalter	10,-
11	10208	Schraube, verchromt	5,-
12	10209	Lampenhalter rechts	15,-
12	10210	Lampenhalter links	15,-
13	10211	Gummi	3,-
14	10212	Gummibuchse	3,-
15	10213	Knebel Lenkungsdämpfer	10,-
16	10214	Feder	3,-
17	10215	Kappe	3,-
18	10216	Dämpfer	5,-
19	10217	Halteplatte	5,-
20	10218	Schutzblech	50,-
21	10219	Unterer Federhalter	10,-
22	10220	Feder	20,-
23	10221	Simmering	8,-
24	10228	Dichtring	5,-
31	10222	Mutter	3,-
32	10223	Sicherungsscheibe	3,-
33	13006	Gabelbrücke oben	20,-
34	10225	Mutter	3,-
35	10226	Hülse	3,-
36	10227	Gabelbrücke unten	30,-
37	13004	Scheibe	2,-
39	10227	Standrohr	30,-
40	10229	Gabel komplett	300,-
		Schwinggabel für M72 auf Anfrage	50,-
		Kotflügel ohne Haltebügel, für tiefe Montage	
		Kotflügel mit Bügel zum aufbocken, ähnlich wie BMW R75 Wehrmacht	70,-

Bild 11 Lenker und Fußbremse

POS	ART.NR.	BEZEICHNUNG	PREIS IN €
1	11201	Lenker, verchromt	35,-
2	11202	Zug Zündverstellung	5,-
3	11203	Kupplungszug	10,-
8	11204	Lenkerhalter 2-teilig	10,-
10	11205	Gaszug	St. 5,-
11	11206	Bremsszug	8,-
11	11206d	Bremsszug deutsche Ware	10,-
12	11207	Konusmutter	3,-
13	11208r	Halter rechts	10,-
13	11208l	Halter links	10,-
14	11210	Hebel	8,-
21-26	11211	Gasdrehgriff komplett	25,-
27	11212	Griffgummi rechts	5,-
30	11213	Fußbremshebel	15,-
31	11214	Feder	3,-
32	11215	Achse	10,-
33	11216	Flügelmutter	3,-
34	11217	Bremshebel	5,-
39	11218	Führung	3,-
40	11219	Bremsgestänge	5,-
54	11220	Griffgummi links	5,-
53	11221	Zündversteller kompl. russ	30,-
60	11222	Spiegel mit Halter	15,-
12-14r	11223r	Innenzughebel kpl. Rechts	15,-
12-14l	11223l	Innenzughebel kpl. Links	15,-
53	11224	Zündversteller chinesisch	10,-
		Ohne Lichtschalter	
53a	11225	Lichtschalter für Seilzug	15,-

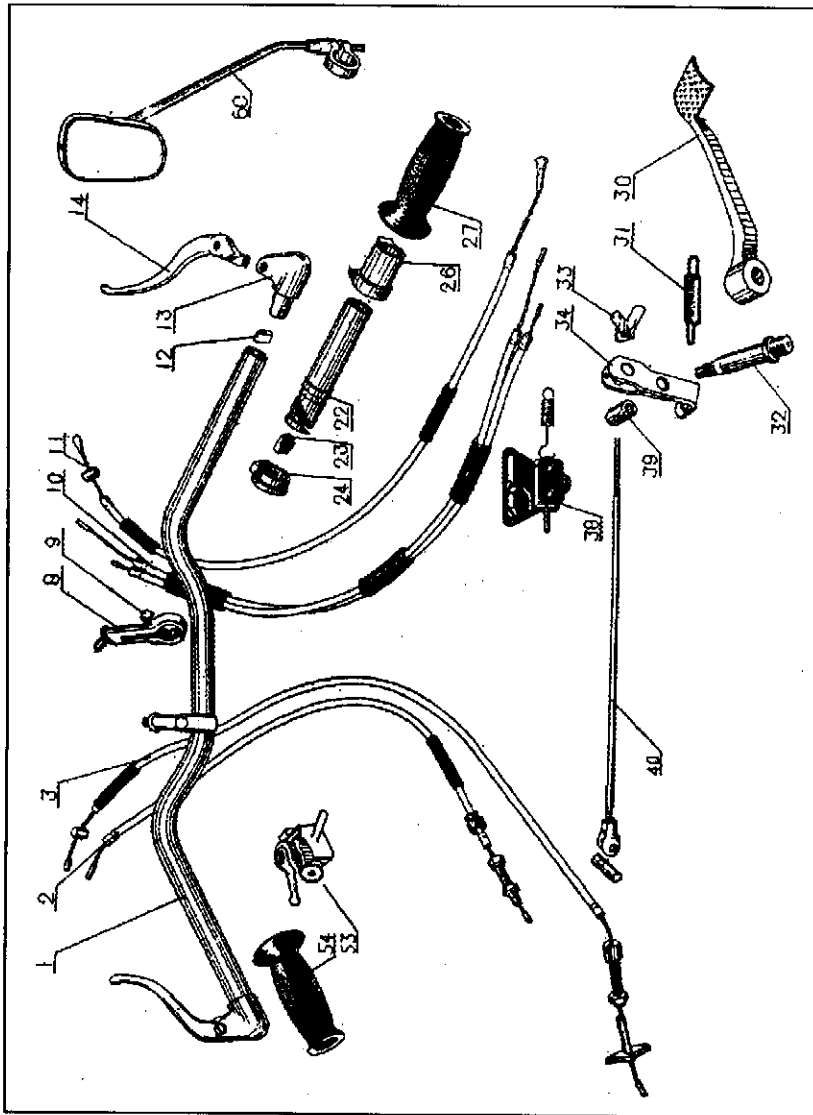


Bild 12 Tank und Auspuff

POS	ART.NR.	BEZEICHNUNG	PREIS IN €
1	12202	Krümmen links, verchromt	30,-
1	12203	Krümmen rechts, verchromt	30,-
1	12202r	Krümmen links, roh	25,-
1	12203r	Krümmen rechts, roh	25,-
1	12202e	Krümmen links aus Edelstahl	70,-
1	12203e	Krümmen rechts aus Edelstahl	70,-
2	12204	Schalldämpfer links, verchromt	50,-
2	12205	Schalldämpfer rechts, verchromt	50,-
2	12204r	Schalldämpfer links, roh	40,-
2	12205r	Schalldämpfer rechts, roh	40,-
2	12204e	Schalldämpfer links aus Edelstahl	80,-
2	12205e	Schalldämpfer rechts aus Edelstahl	80,-
3	12206	Benzinstieb	3,-
4	12207	Tankdeckel verchromt, m. Gummi	10,-
4	17002	Tankdeckel, schwarz, mit Gummi	10,-
5	01012	Dichtring	1,-
6	17008	Benzinhahn	20,-
6	17008d	Benzinhahn, deutsch	40,-
7	17010	Tank 22l, kompl. wie abgebildet	140,-
7	17010d	Tank mit deutschen Benzinhähnen und abschließbarem Tankdeckel	170,-
7	17010w	Tank mit Werkzeugfach und Kniegummis	150,-
7	17010g	Tank 29L, roh, deutsche Benzinhähnen, abschließbare Tankdeckel	220,-
7		M72 Tank, gebraucht	ab 80,-
8	17003	Deckeldichtung, deutsche Ware	3,-
9	17009	Schnellverschluss für die Ausgleichleitung der Tankhälften	30,-
	17012	Bausatz abschließbarer Tankdeckel enthält Tankdeckel aus VA und Tankstützen zum einschweißen	35,-

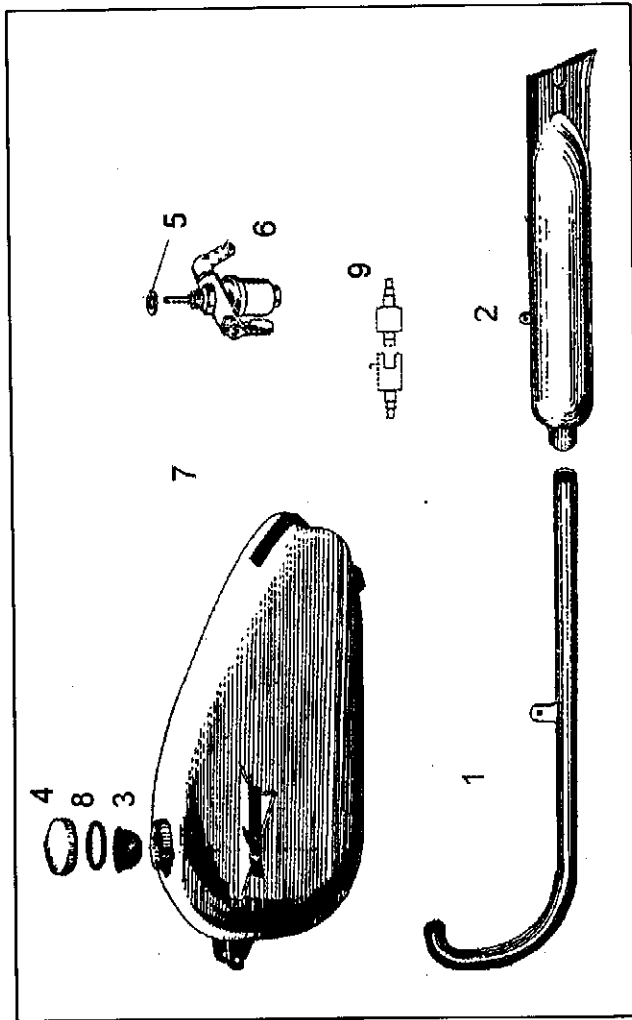


Bild 13 Vergaser und Luftfilter

POS	ART.NR.	BEZEICHNUNG	PREIS IN €
1	13201	Vergaser links, 24mm Durchlaß	70,-
2	13202	Vergaser rechts, 24mm Durchlaß	70,-
1	13203	Vergaser links, 28mm Durchlaß	60,-
2	13204	Vergaser rechts, 28mm Durchlaß	60,-
3	13205	Ansaugstutzen, Metal	5,-
4	13206	Schelle	3,-
5	13207	Gummimanschette	3,-
	18006	Isolierstück aus Teflon, ersetzt die Dichtung und isoliert den Vergaser	5,-
7	13209	Ansaugrohr	10,-
8	13210	Dichtring	3,-
9	13211	Luftfilter komplett	30,-
	13212	Gummikappe für Rundschiebervergaser	5,-
	13214	Gummikappe für Vergaser K302	5,-
	18017	Gummikappe auf dem Gaszug, deutsch	3,-
	13213	Schwimmer runde Form, Plastik	10,-
	13213m	Schwimmer, runde Form, Messing	20,-
	13214	Rep.-Satz Rundschiebervergaser, enthält Plastikschwimmer, Düsen, Nadel und Einstellschrauben und Dichtungen	20,-
	13215	Alubleche als Wärmeschutz für die Schwimmerkammer, ideal in Verbindung mit dem Isolierstück	10,-

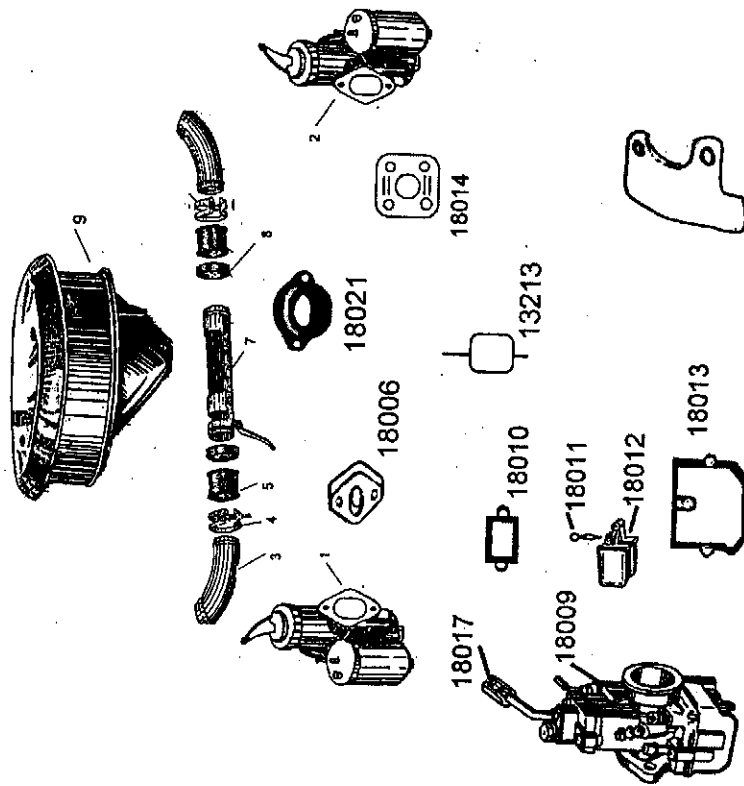


Bild 14 Elektrik

POS	ART.NR	BEZEICHNUNG	PREIS IN €
1	14201	Zündspule, 6 Volt, aussen	40,-
2	20014	Kerzenstecker entstört	5,-
3	20013	Zündkerze	3,-
4	14202	Hupe 6V	10,-
5	14203	Verteilerläufer	5,-
6	14204	Unterbrecherkontakt	7,-
7	14205	Kondensator	5,-
8	14206	Verteilerkappe	8,-
9	14207	Verteilergehäuse	30,-
10	14208	Lichtmaschine, 6 Volt	120,-
11	14209	O-Ring	3,-
12	14210	Zahnrad	20,-
13	05020	Keil	1,-
14	14211	Batterie, schwarz, deutsch	50,-
15	14212	Regler 6V, russisch	50,-
16	11221	Zündverstellhebel mit L.-Schalter	20,-
16a	11224	Zündverstellhebel o. Schalter	10,-
17	14214	SW-Lampe vorne	15,-
18	14215	Scheinwerfer kompl. aber ohne Tacho, China	70,-
19	14216	Zündschloß, original M72, ohne Schlüssel	20,-
20	14217	Anker für 65W Lima	40,-
21	14218	Tacho	70,-
22	21008	Tachowelle	15,-
5-9	14219	Verteiler komplett	50,-
23	14220	Zündschlüssel	8,-
	14221	Kabelbaum M72 Motorrad	30,-

Umbau auf 12V Bausatz mit Gleichstromlima und elektr. Regler, Leistung ca. 220W € 200,-
 Zündspule 6V, mit 2 Ausgängen, erspart Verteilerfinger und -kappe € 50,-
 Erhöhte Zündleistung

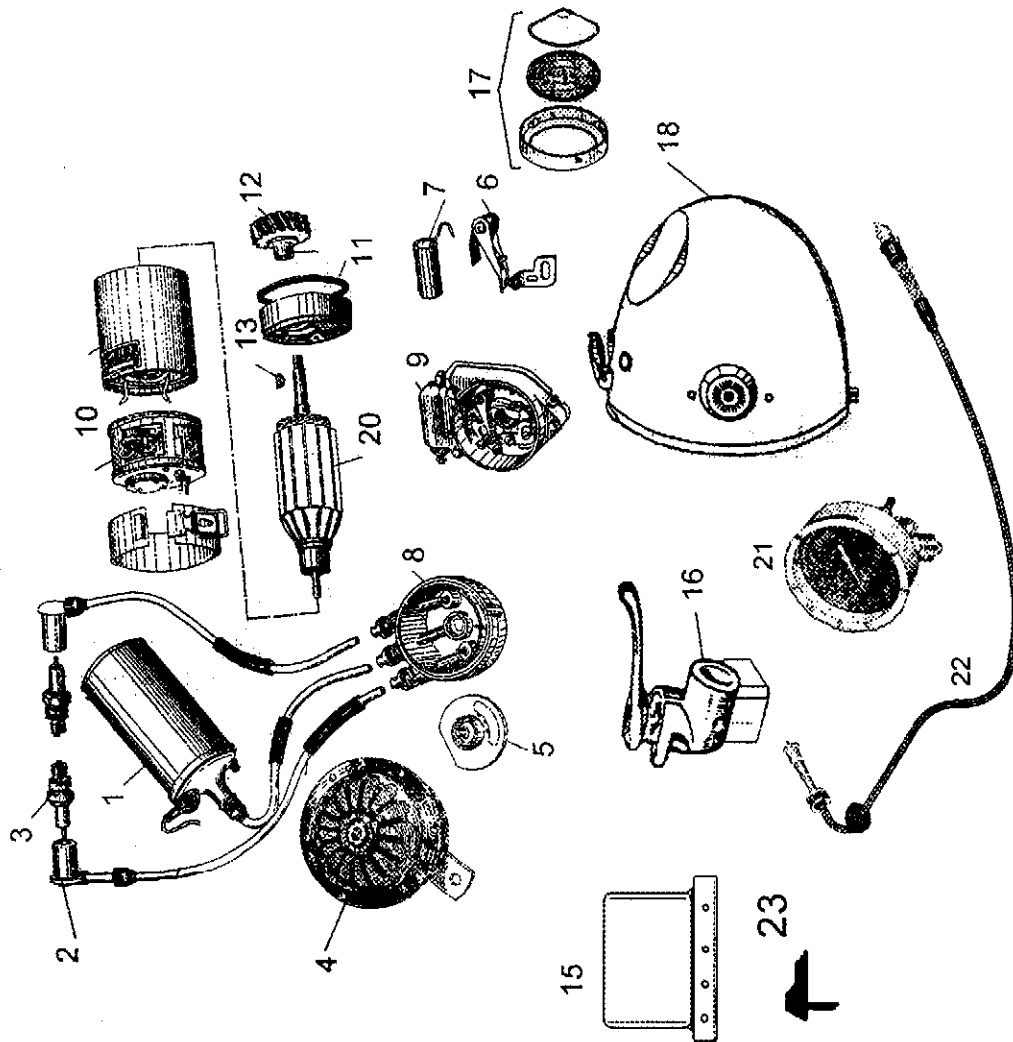


Bild 15 Sattel

POS	ART.NR.	BEZEICHNUNG	PREIS IN €
15	15201	Federung komplett	20,-
20	15202	Sattelbezug	15,-
21	15203	Sattelgestell hinten	20,-
22	15204	Sattelrahmen	15,-
23	16004	Griff	10,-
24	15205	Träger	20,-
15,20,22	15208	Sattel vome kompl. mit Federung	55,-
15,20-23	15209	Sattel hinten kompl.	70,-
16011		Sattelüberzug, Kunstleder	15,-
15210		Ledersattel, schwarz oder braun, wird auf dem Sattelrahmen befestigt	100,-

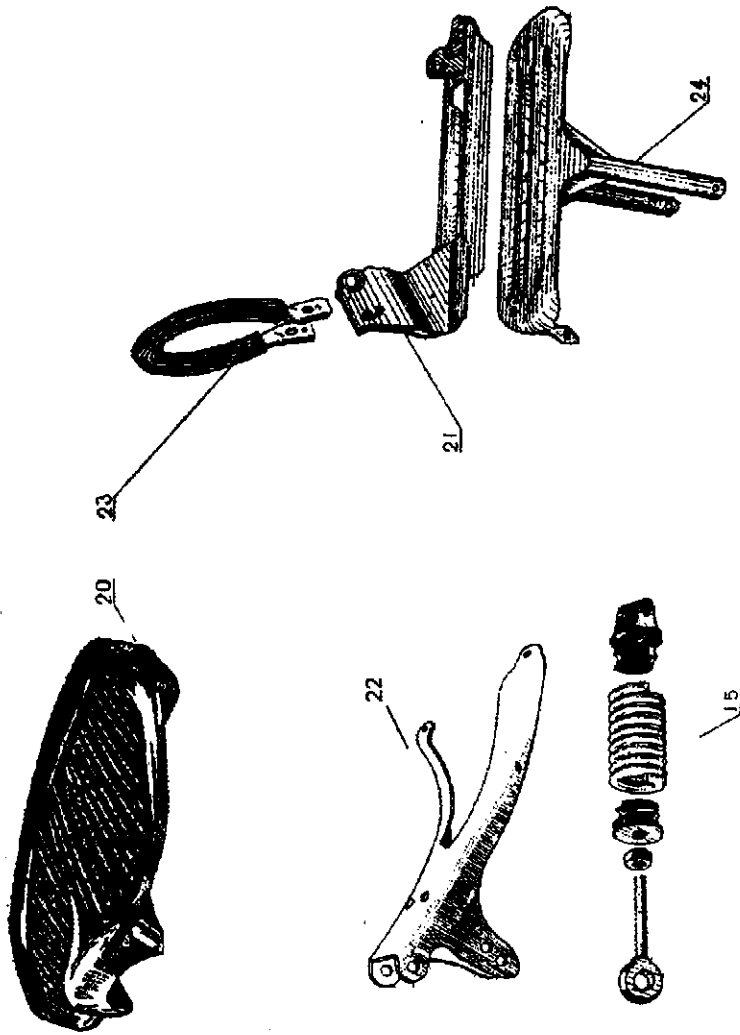


Bild 16 Seitenwagen

POS	ART.NR.	BEZEICHNUNG	PREIS IN €
1	16201	Mutter	5,-
2	23111	Plane schwarz, Kunstleder	50,-
2	231110	Plane, oliv, aus Segeltuch	60,-
5	16202	Boot kompl. mit Plane und Sitze	500,-
6	16203	Gummi	5,-
3	16204	Reserveradhalter	15,-
4	23001	Knieschutz zum unterschrauben	10,-
7	16205	Halter	3,-
8	22012	Fußmatte	10,-
10	16206	Beiwagensitz	30,-
9	16207	Beiwagenlehne	30,-
11	16208	Schwingarm komplett	90,-
12	16209	Anschlaggummi	3,-
13	16210	Steckachse	20,-
14	16211	Drehstab	20,-
15	16212	Innere Radabdeckung	10,-
16	16213	Kronenmutter	3,-
17	16214	Schutzblech	60,-
18	16215	Halter	15,-
19	16216	Gleitschuh kompl.	15,-
20	16217	Bügel	10,-
21	16218	Blattfeder	30,-
22	16219	Rahmen ohne alles	200,-
23	12003	Anschlußschraube	5,-
24	22027	Anschlußstrebe komplett	20,-
25	16220	Flügelmutter	3,-
26	16221	Halbschale	5,-
27	16222	Schraube	3,-
28	16223	Anschlußwinkel	15,-
29	16224	Bremsankerplatte, kompl. mit 25mm Beläge	90,-
30	16225	Bremszug für Beiwagenbremse, deutsch	25,-

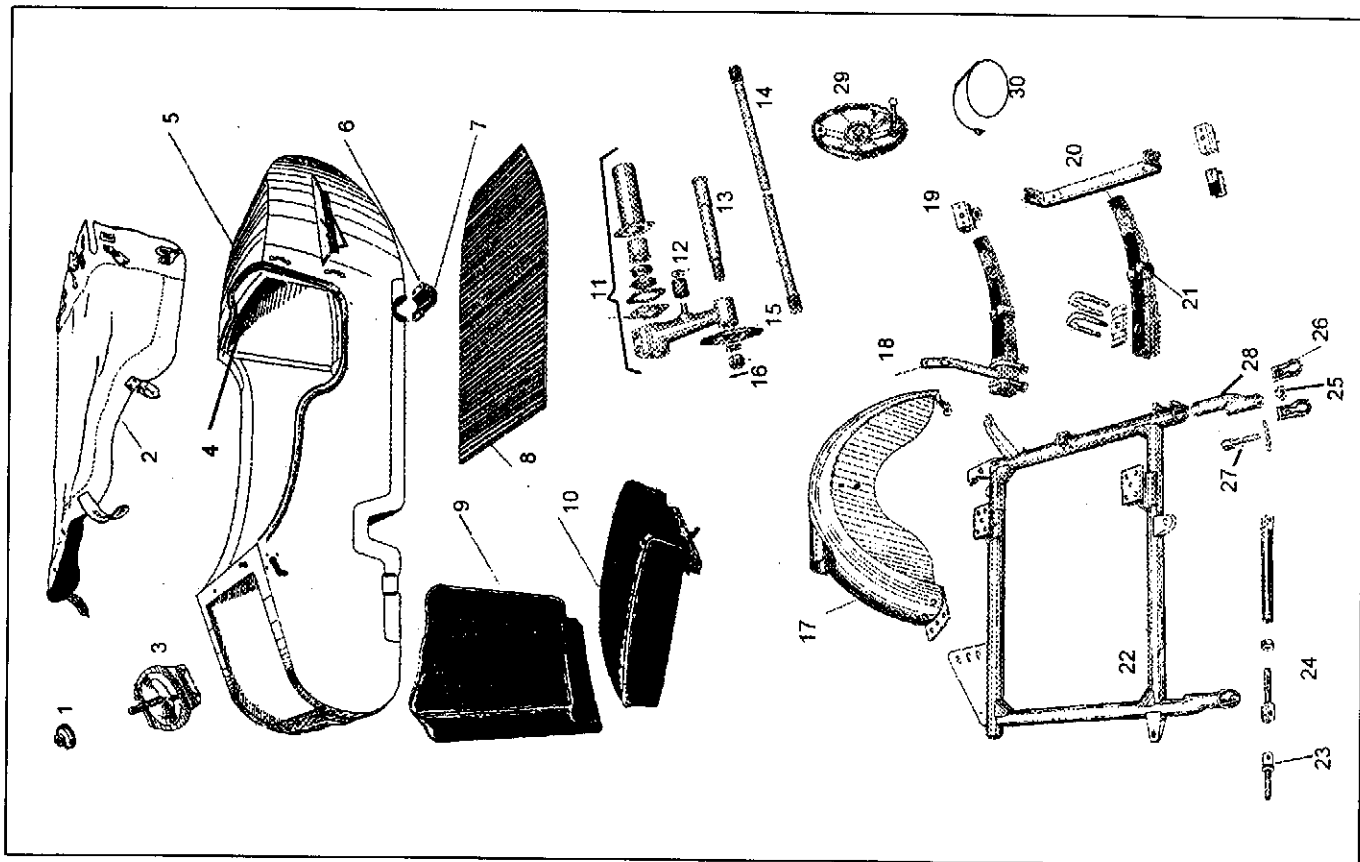


Bild 25 Zubehör

Bestellnummer	Bezeichnung	Preis
25001	Windschild Motorrad 4-1lg, inkl. Halter	80,-
25002	Gepäckträger, verchromt, ca. 55x32cm Ersetzt das Reserverad	40,-
25003	Windschild SW, deutsch, klar	110,-
25004	Gepäckträger lackiert	60,-
25004d	Gepäckträger, verzinkt, deutsch, sehr stabil	80,-
25005	Windschild Motorrad	90,-
25006	Windschild Seitenwagen	90,-
25007	Munitionskiste, grundiert	ab 80,-
25009	Windschild Motorrad, deutsch, klar	120,-
25010	Hartholzfußboden für Seitenwagen original Wehrmachtsausführung	50,-
25012	Windschild Motorrad halb und halb gebaut für CJ und M72	90,-
25014	Rammenschutzbügel vorne, verchromt	100,-
25015	Rammenschutzbügel hinten, verchromt	90,-
25017	Kanister mit Halter, 10l, Aluminium	70,-
25019	Reserveradabdeckung aus Kunstleder	40,-

Farbige Bilder von diesen Teilen gibt es unter www.ural.de

