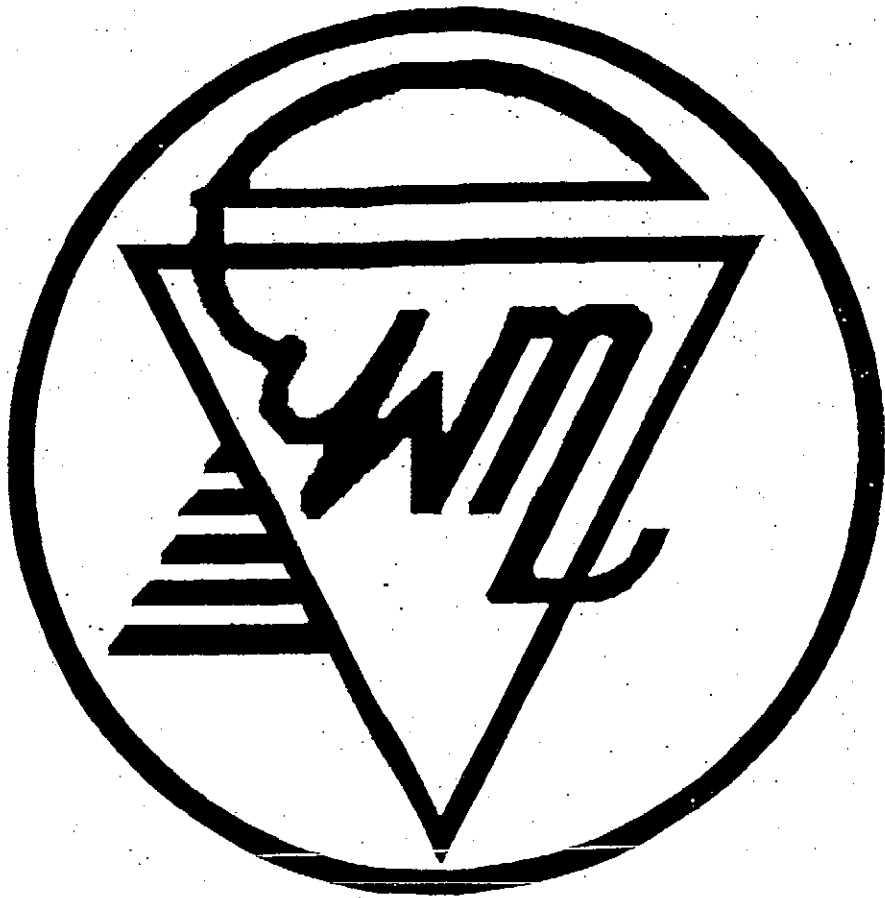


Ausgabe 2007

Alle Modelle ab Baujahr 1966

# Ersatzteilkatalog



URRAL

**Das sollte man wissen, bevor man bestellt !**

Bestellungen an:

Fa. Dipl.-Ing. Jörg Warnke  
Fahrzeugtechnik

Am Steingrab 14

27628 Lehnstedt

zwischen Bremen und Bremerhaven, direkt an der A27

Tel. 04746/1767 oder 0172 4305196 bitte lange klingeln lassen, klingeln kost nix !

Fax. 04746/1087

wird täglich gelesen

E-mail

[j.warnke@ural.de](mailto:j.warnke@ural.de)

wird regelmäßig gelesen

Internet

[www.ural.de](http://www.ural.de)

Die Lieferung erfolgt ausschließlich per Nachnahme durch die Deutsche Post.  
Besuche und Selbstabholung bitte nur nach telefonischer Absprache.

Versandkosten entstehen auch bei Kleinbestellungen in Höhe von € 8,-  
( bei Versand durch die Post, Speditionssendungen nach Aufwand )

Der Mindestbestellwert beträgt € 20,-

Bestellungen aus dem Ausland:

Preise und Liefermöglichkeiten vorab erfragen. Versand erfolgt nur gegen Vorkasse. Die  
Höhe der Versandkosten beträgt mindestens € 20,-

International orders

- Ask for price and if parts are available
- Send money ( EC-Check or cash ), a list with detailed order and your complete address ( as if you would post it from Germany )
- Wait 2 - 3 weeks for the parts

Wir haben immer wieder neue und gebrauchte Teile die nicht unbedingt im Katalog  
austauschen. Deshalb einfach nachfragen wenn ihr etwas nicht gefunden habt.  
Technische Anfragen beantworte ich gerne. Bitte haben Sie jedoch Verständnis dafür, daß ich  
die Gespräche möglichst kurz halten will damit mich alle erreichen können.

Meine Geschäftszeit ist unregelmäßig. Besuche daher vorab vereinbaren  
Beste Zeit mich zu erreichen ist Mo - Fr 9:00 - 17:00 Uhr  
Sa 10:00 - 14:00 Uhr

Die Preise in diesem Katalog sind voraussichtlich bis Dez. 2005 gültig.  
Auf meine Geschäftsbedingungen im Anhang wird hiermit hingewiesen.

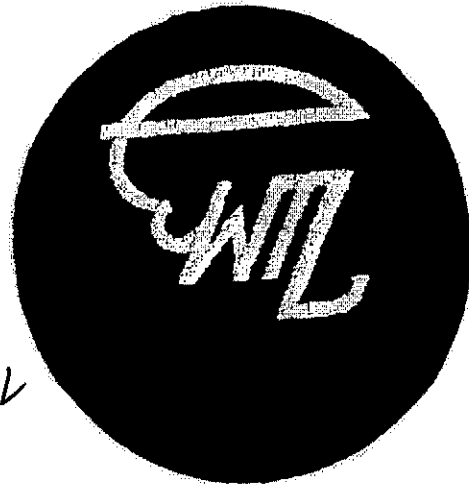
## Zubehör und Nachfertigungen für URAL

<b>Zündung</b>	Deutsche Kontakte, Hochleistungszündanlage mit spezieller Kennlinie	€ 8,- € 200,-
<b>Kolben</b>	Kolben mit hoher Verdichtung deutsch, nur 650er	ab € 120,- / St.
<b>Kolbenringe</b>	Kolbenringe aus deutscher Fertigung	€ 50,- / Motor
<b>Ölwanne</b>	Ölwannenvergrößerung, ca. 2,0 l mehr Öl	€ 80,- € 5,-
	Ablassschraube mit Magnet	€ 50,-
<b>Vergaser</b>	Mikuni Vergaser, mit Ansauggummi, fertig abgestimmt	€ 250,- / Paar
	Synchronsteifer, passend für russische Vergaser	€ 120,- / Paar
<b>Getriebe</b>	längerer 4. Gang, senkt die Drehzahl um 10%	€ 100,-
<b>Krümmmer</b>	Auspuffkrümmer aus poliertem Edelstahl	ab € 180,- / Paar
<b>Lampe</b>	Lampengehäuse alte Form mit Tacho in der Lampe	€ 140,-
<b>H4</b>	Scheinwerferersatz für H4 Licht	€ 40,-
<b>Lenkung</b>	Kegelrollenlager für den Lenkkopf	€ 45,-
<b>Bremse</b>	Bremsszug aus deutscher Fertigung	€ 10,-
	Scheibenbremse, Umbausatz für Schwinggabel, mit TÜV	€ 800,-
<b>Schloß</b>	TÜV gerechtes Lenkerschloß von Neimann zum Anschweißen	€ 30,-
<b>Sattel</b>	Umbausatz auf Ledersattel, verschiedene Farben	€ 130,-
<b>Tank</b>	Abschließbarer, verchromter Tankdeckel, eingebaut in ange- lieferten Tank, keine Nacharbeiten erforderlich, die Lackierung wird nicht beschädigt	€ 30,- dgl. auch als Bausatz
	Tankgummi aus deutscher Fertigung, Benzin und UV-beständig	€ 15,-
	Großer Tank (22l statt 19l), tropfenförmig, mit abschließbarem Tankdeckel und deutschem Benzinhahn, Tank grundiert	€ 170,-
	Benzinhahn in Alu aus deutscher Fertigung	€ 40,-
	extra grosser Tank, ca. 33 L	ab € 250,-
<b>Tankschaltg</b>	Bausatz Tankschaltung für den Rückwärtsgang, schwarz	€ 40,-
<b>Kanister</b>	Reservekanister 10l aus Aluminium mit Halterung	€ 70,-
<b>Packtasche</b>	Koffer aus Metall zum Anbau an den Seitenwagen	ab € 80,-
<b>Tuning</b>	Nockenwelle für mehr Drehmoment im gesamten Drehzahlbereich, 17% mehr Drehmoment bei 3000 1/min, nur 650er	€ 130,- ! Tausch
	Nockenwellenzahnrad aus Kunststoff, als Satz mit dem Kurbelwellenzahnrad	€ 100,-
<b>Zubehör</b>	Geländereifen, "schnelle" Übersetzung, Doppelsitzerboot Gepäckträger, Aufnäher, Tankaufkleber, umfangreiche Reparaturanleitung Haken- und Zapfenschlüssel zum Einstellen der Radlager usw.	€ 20,- "Speichenbruch und Motorschaden" Weltreise mit einer Dnepr € 25,- "Mit Hammer und Schlüssel" Ratgeber für M72, Ural u. Dnepr € 25,-

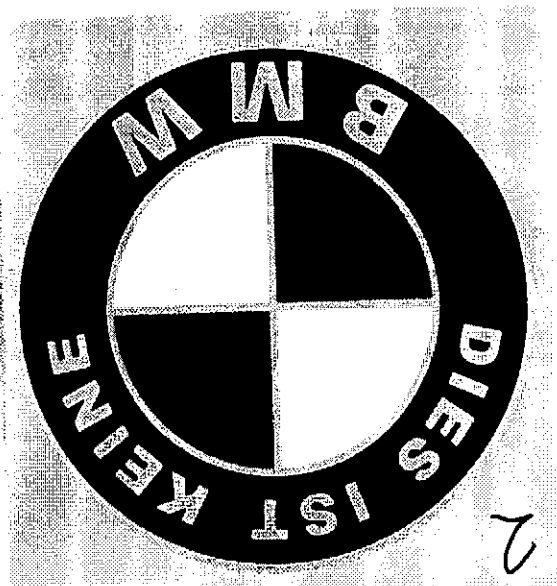
Es werden ständig Teile von uns verbessert. Anfragen lohnt sich.

# Kleinkram für URAL

Pos.	Beschreibung	Preis in Euro
1	Aufnäher, Rand und Dreieck in schwarz, Schrift gelb roter Grund	5,-
2	Tankaufkleber "DIES IST KEINE BMW", goldene Schrift auf schwarzem Grund, Propeller in rot-weiß	5,-
3	Schwarze Tankplakette mit silberner Schrift, selbstklebend	10,-
4	Originales Typenschild zum Nieten	5,-
5	Tankaufkleber in gold	5,-
6	Deutsches Typenschild	3,-



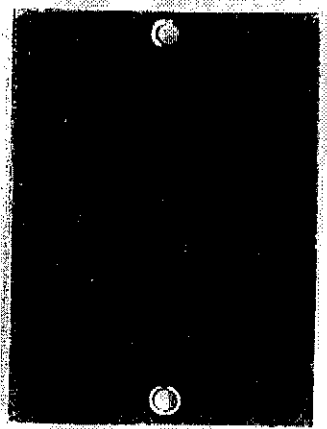
1



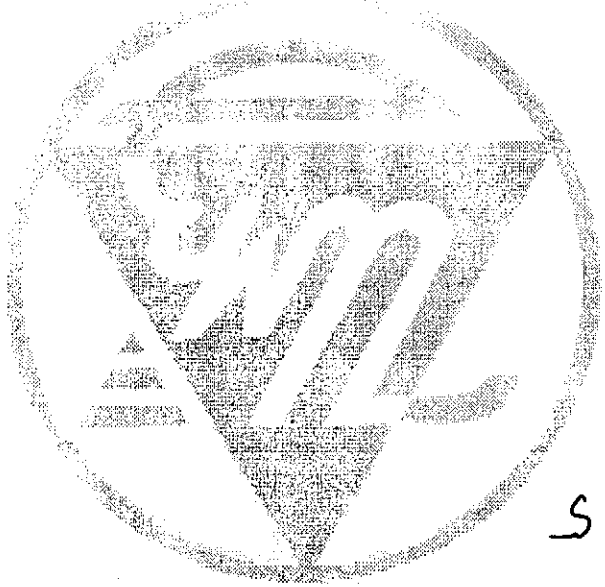
2



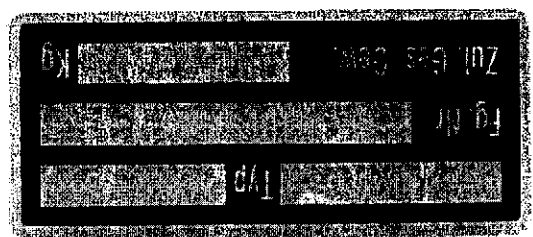
3



4



5

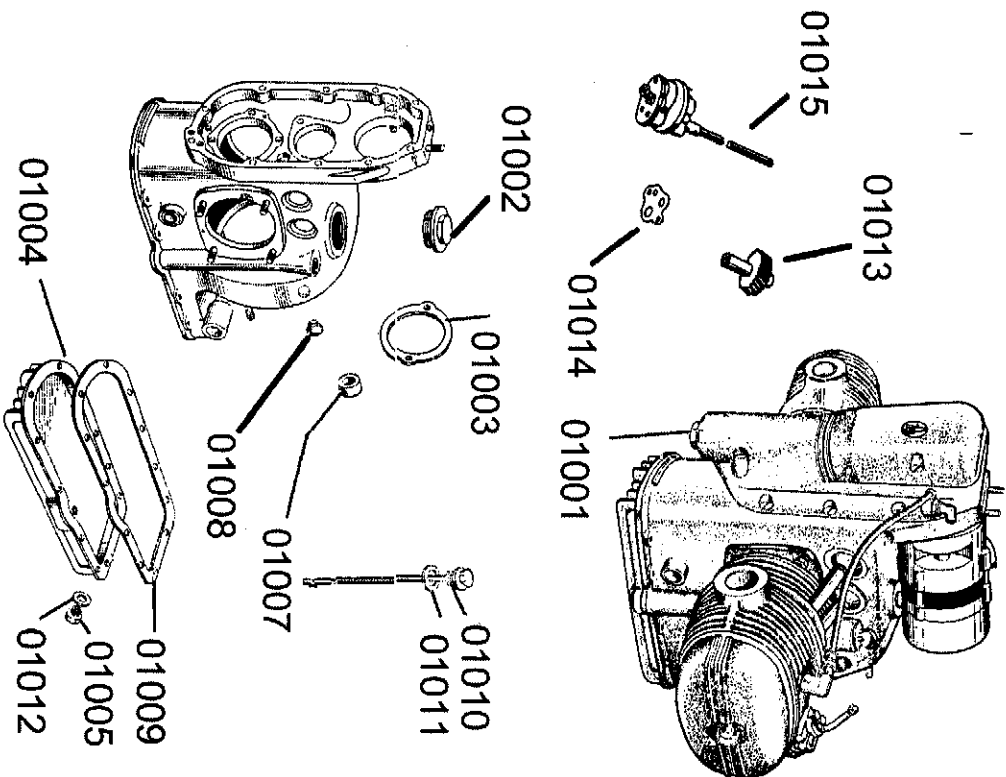


6

**Bild 1 Motor**

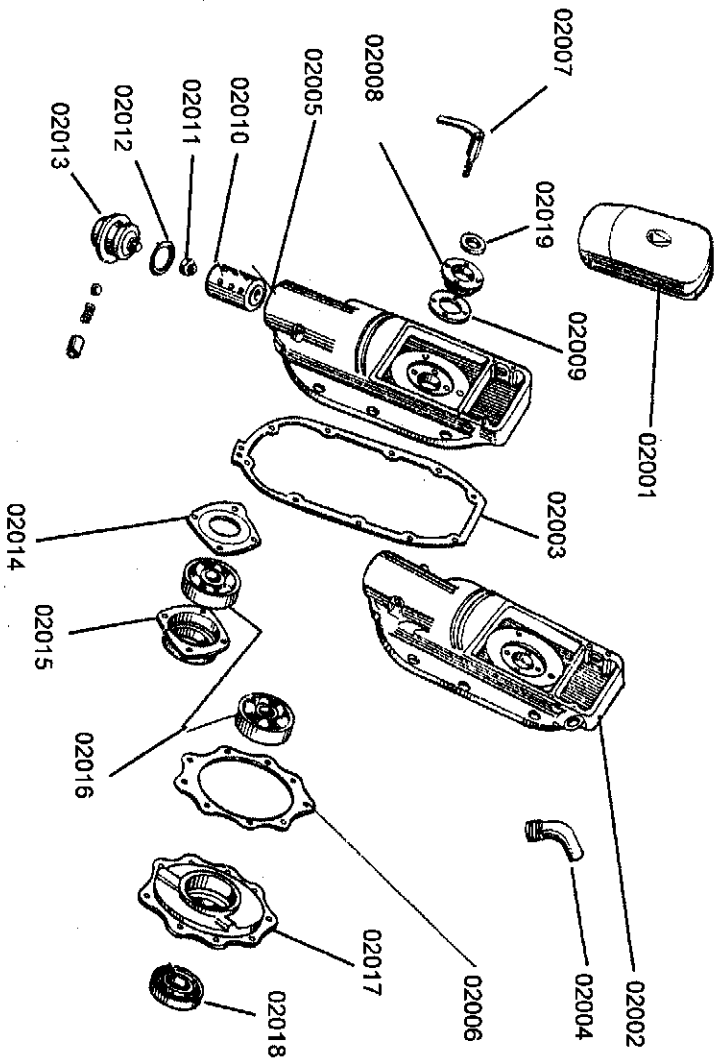
Bestellnummer	Bezeichnung	Preis in EUR
01001	Motor kompl. 650 cm <sup>3</sup> , Inland	ab 700,-
010017	Motor 750 cm <sup>3</sup> , Export, bleifreitauglich	ab 1800,-
01001s	Motor mit Getriebe und Elektrostarter	2400,-
01002	Verschlußschraube	5,-
01003	Dichtung für Lima	2,-
01004	Ölwanne	50,-
01004r	Ölwannevergrößerung für 1,5l mehr Öl	80,-
01005	Ablafschraube	3,-
01005d	Ablafschraube mit Magnet	5,-
01007	Buchse für Nockenwelle	10,-
01008	Gummistopfen	3,-
01009	Ölwanneendichtung	5,-
01010	Ölpeilstab	10,-
01010T	Ölpeilstab mit Thermometer, deutsche Ware	50,-
01011	Dichtung 24mm	2,-
01012	Dichtung 14mm	2,-
01013	Zahnrad Ölpumpe	10,-
01014	Dichtung Ölpumpe	2,-
01015	Ölpumpe	50,-
01015D	Ölpumpe mit doppelter Fördermenge	100,-

Schwungrad erleichtern und ausrichten ab 120,-



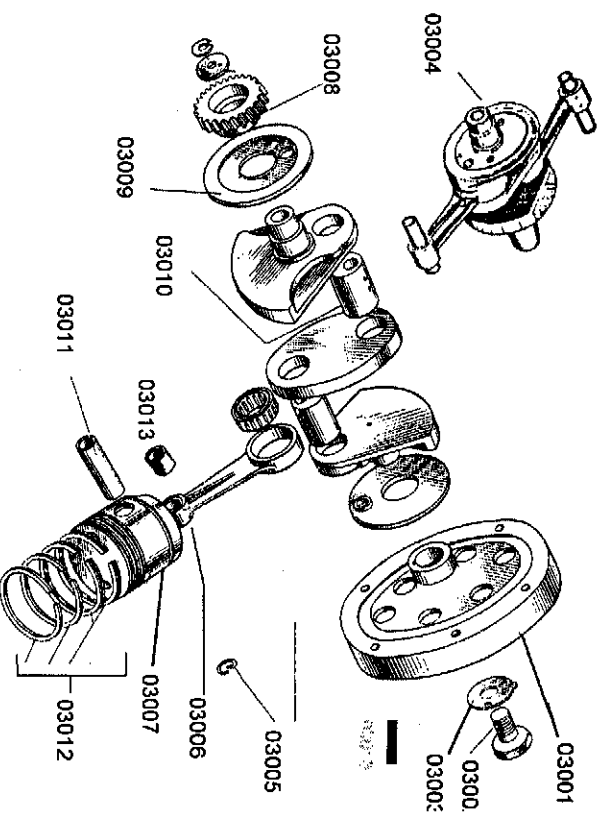
## Bild 2 Steuergehäuse und Lagerschild 650er

Bestellnummer	Bezeichnung	Preis in EUR
02001	Deckel aus Kunststoff oder Alu	20,-
02002	Steuergehäuse	120,-
02003	Steuergehäusedichtung	5,-
02004	Entlüfteranschluß	3,-
02006	Lagerdeckeldichtung	3,-
02007	Halter für Zündanlage	5,-
02008	Deckel	5,-
02009	Dichtung	2,-
02010	ÖlfILTER	7,-
02011	Gummieinsatz	2,-
02012	O-Ring, deutsche Ware	2,-
02013	Verschluß komplett	30,-
02014	Lagerdeckel	10,-
02015	Lagersitz	20,-
02016	Kugellager, Westqualität	15,-
02017	Lagerschild	30,-
02018	Simmerring, deutsche Ware	10,-
02019	Simmerring, deutsche Ware	8,-



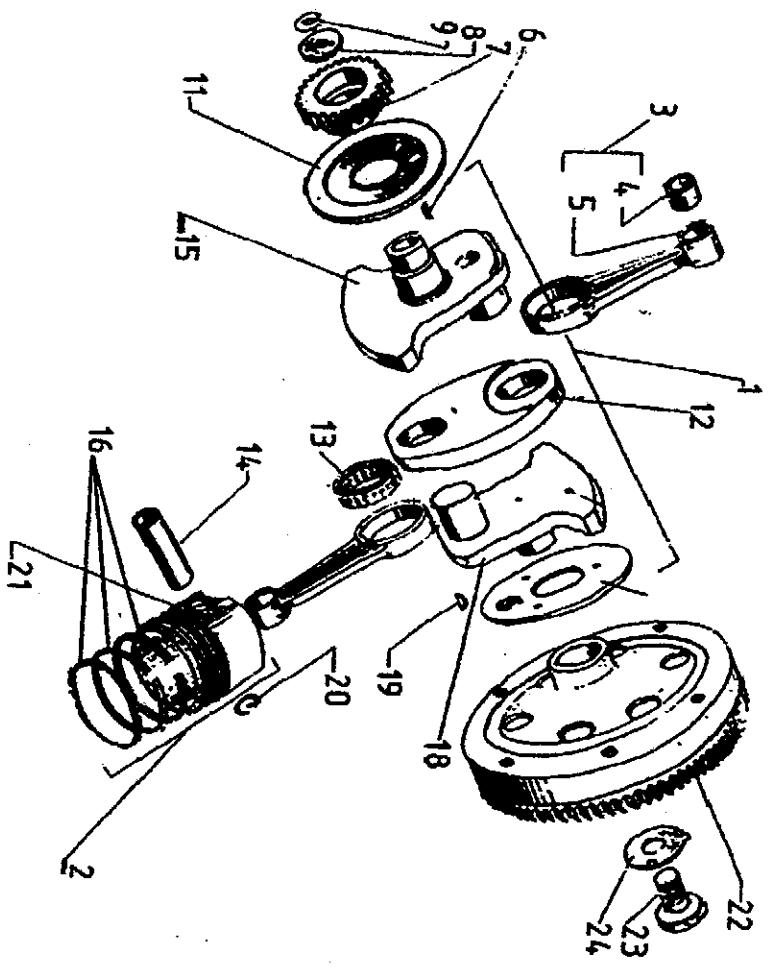
## Bild 3 Kurbelwelle und Kolben 650er

Bestellnummer	Bezeichnung	Preis in EUR
03001	Schwungrad	80,-
03002	Schraube	3,-
03003	Sicherungsscheibe	2,-
03004	Kurbelwelle original	220,-
03005	Sicherungsring	2,-
03006	Pleuel	60,-
03007	Kolben, 4 russische Ringe, flacher Boden	70,-
030073h	Kolben, 3 deutsche Ringe, gewölbter Boden	100,-
03007ü	Kolben, 78,2mm, russ. Ringe, flacher Boden	70,-
03007üüd	Kolben, 78,5 und 79,0mm, deutsche Ware	130,-
03008	Zahnrad	25,-
03009	Schleuderblech	10,-
03010	Hubzapfen	20,-
03011	Kolbenbolzen	5,-
03012	deutsche Kolbenringe (für 2 Kolben)	50,-
<i>Bitte angeben ob für 3- oder 4-Ring-Kolben</i>		
03012ö	Ölabstreifring für 4-Ring-Kolben, deutsche Ware	10,-
03012ös	Ölabstreifring für 3-Ring-Kolben, deutsche Ware	15,-
03013	Pleuelbuchse	10,-
03014	Stift in der Schwungradscheibe	6 St. 10,-
Schwungrad erleichtern und auswuchten ab 100,-		
Konus vom Schwungrad nacharbeiten 15,-		
Zahnradset aus deutscher Fertigung 300,-		



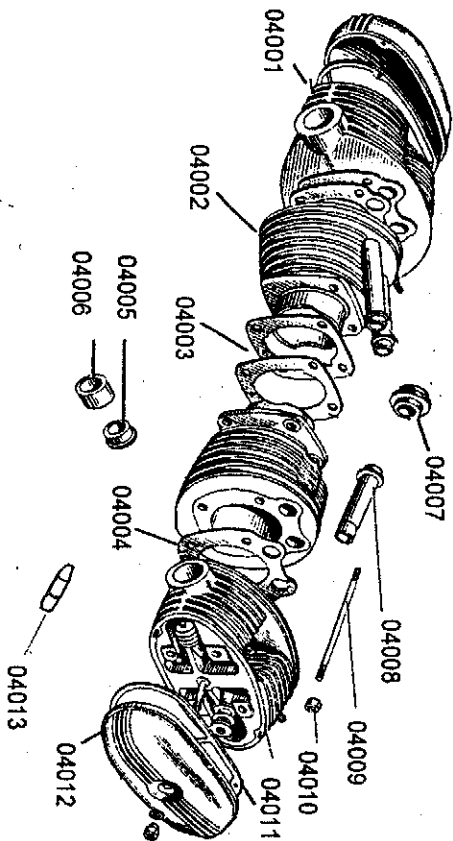
## Bild 3a Kurbelwelle und Kolben 750er

Pos.	Bestellnummer	Bezeichnung	Preis in EUR
22	03001A	Schwungrad	110,-
23	03002A	Schraube	3,-
24	03003A	Sicherungsscheibe	2,-
1	03004A	Kurbelwelle original	220,-
20	03005A	Sicherungsring	2,-
3	03006A	Pleuel	60,-
2	03007A	Kolben, 3 russische Ringe, Exportqualität	80,-
7	03008A	Zahnrad	30,-
11	03009A	Schleuderblech	10,-
14	03011A	Kolbenbolzen	5,-
16	03012A	deutsche Kolbenringe (für 2 Kolben)	50,-
4	03013A	Pleuelbuchse	10,-
	03014	Stift in der Schwunngscheibe	6 St. 10,-
8	03015A	Sicherungsscheibe	2,-
		Schwungrad erleichtern und auswuchten	ab 100,-
		Konus vom Schwungrad nacharbeiten	15,-
		Zahnradatz aus deutscher Fertigung	300,-



## Bild 4 Zylinder und -köpfe vom 650er Motor

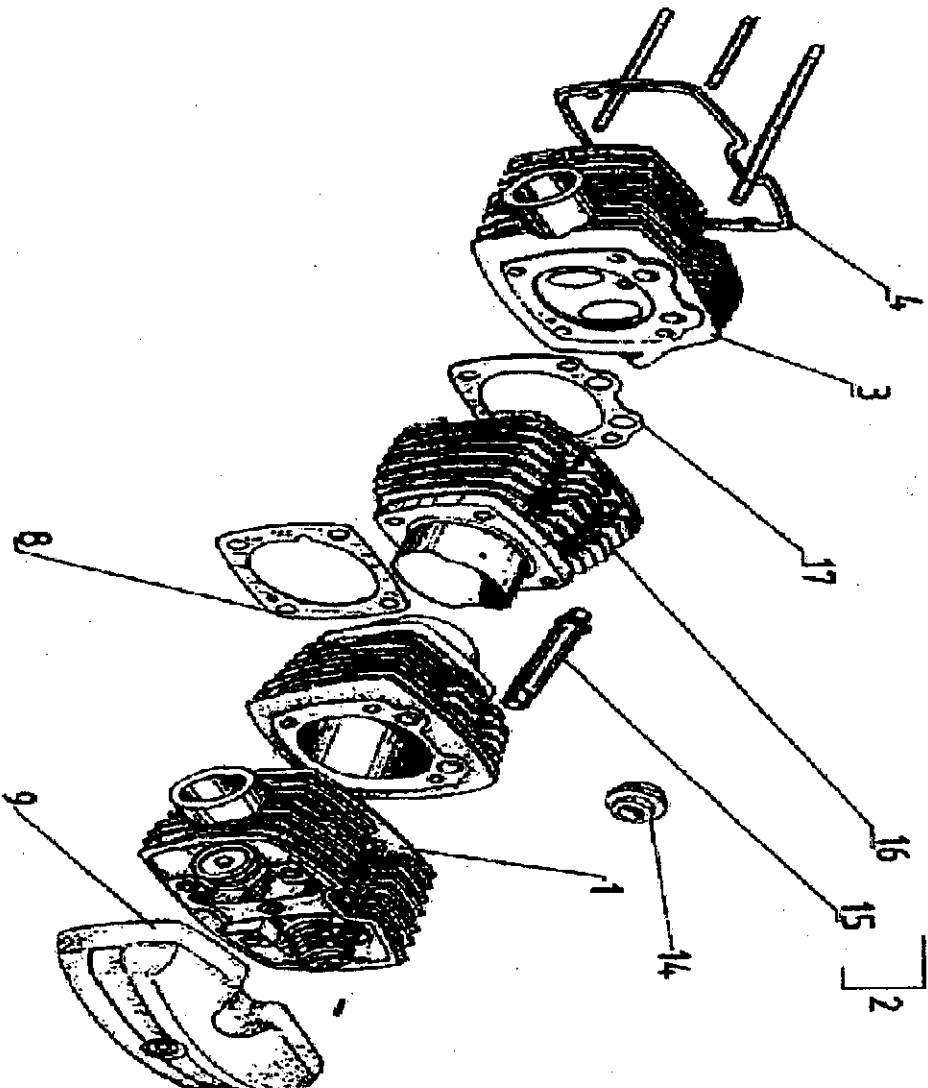
Bestellnummer	Bezeichnung	Preis in EUR
04001	Zylinderkopf, rechts, mit Ventile	150,-
04002	Zylinder, Aluminium oder Guss	110,-
04003	Fußdichtung, deutsche Ware	3,-
04004	Kopfdichtung	5,-
04004d	Kopfdichtung, deutsche Ware, mit Bördel	8,-
04005	innere Buchse	5,-
04006	äußere Buchse	5,-
04007	Stößelrohrdichtung	5,-
04008	Stößelrohr	10,-
04009	Stößelbolzen	5,-
04010	Zylinderkopfnutter, deutsche Ware	2,-
04011	Ventildeckeldichtung	3,-
04011G	Ventildeckeldichtung aus Gummi	5,-
04012	Ventildeckel	15,-
04013	Ventilführung, deutsche Ware, da= 14,2mm	10,-
04014	Zylinderkopf, links, mit Ventile	150,-



**Bild 4a Zylinder und -köpfe vom 750er Motor**

Pos	Bestellnummer	Bezeichnung
1	04001A	Zylinderkopf, links, mit Ventile
2	04002A	Zylinder, Aluminium
17	04003A	Fußdichtung
8	04004A	Kopfdichtung
14	04007	Stößelrohrdichtung
15	04008A	Stößelrohr
4	04011A	Ventildeckeldichtung
9	04012A	Ventildeckel
3	04014A	Zylinderkopf, rechts, mit Ventile

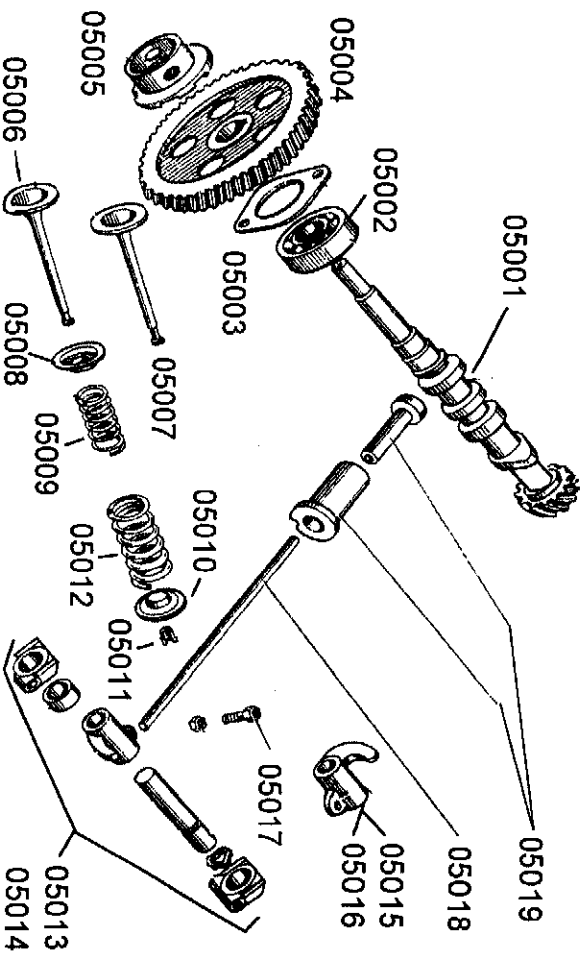
Preis in EUR
200,-
120,-
3,-
10,-
5,-
10,-
5,-
20,-
200,-



## Bild 5 Ventilsteuerung 650er

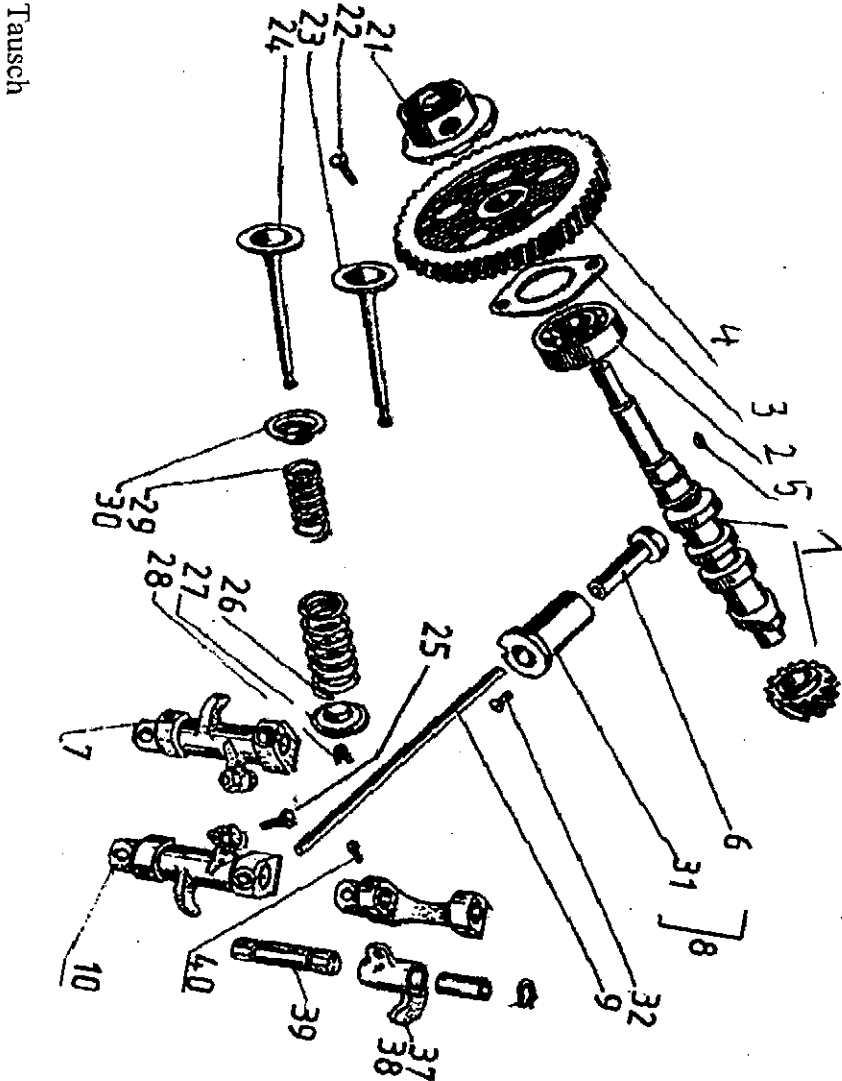
Bestellnummer	Bezeichnung	Preis in EUR
05001	Nockenwelle	50,-
05002	Kugellager, Westqualität	8,-
05003	Lagerdeckel	5,-
05004	Zahnrad Nockenwelle	30,-
05004K	Zahnrad Nockenwelle aus Kunststoff, ruhiger Lauf	90,-
05005	Enthlüfter	10,-
05006	Auslaßventil	20,-
05006d	Auslaßventil, deutsche Ware	35,-
05007	Einlaßventil	15,-
05007d	Einlaßventil, deutsche Ware	35,-
05008	unterer Federteller	3,-
05009	innere Ventilfeder	5,-
05009d	innere Ventilfeder, deutsche Ware	8,-
05010	oberer Federteller	3,-
05011	Ventilkeil	1,-
05012	äußere Ventilfeder	5,-
05012d	äußere Ventilfeder, deutsche Ware	8,-
05013	Kiphebelbock links EV, kompl. (AV rechts)	40,-
05014	Kiphebelbock links AV, kompl. (EV rechts)	40,-
05015	Kiphebel links EV (AV rechts)	15,-
05016	Kiphebel links AV..(EV rechts)	15,-
05017	Einstellschraube mit Mutter	3,-
05018	Stößelstange	5,-
05019	Stößel mit Führung	10,-
05020	Scheibenfeder	1,-

Nockenwelle für 20% mehr Drehmoment bei 3000 1/min 130,- im Tausch  
 Ideal um gebrauchte Wellen wieder aufzuarbeiten.  
 Stirnräder aus deutscher Fertigung 300,-/Satz



## Bild 5a Ventilsteuerung 750er

Pos	Bestellnummer/Bezeichnung	Preis in EUR
1	05001 Nockenwelle	50,-
2	05002 Kugellager, Westqualität	8,-
3	05003 Lagerdeckel	5,-
4	05004 Zahnrad Nockenwelle	30,-
4	05004K Zahnrad Nockenwelle aus Kunststoff, ruhiger Lauf	90,-
21	05005 Entlüfter	10,-
23	05006 Auslaßventil	20,-
23	05006d Auslaßventil, deutsche Ware	40,-
24	05007 Einlaßventil	20,-
24	05007d Einlaßventil, deutsche Ware	40,-
30	05008 unterer Federeller	3,-
29	05009 innere Ventillfeder, deutsch	8,-
27	05010 oberer Federeller	3,-
28	05011 Ventilkolben	1,-
26	05012 äußere Ventillfeder, deutsch	8,-
10	05013A Kipphebelbock links EV, kompl. (AV rechts)	40,-
7	05014A Kipphebelbock links AV, kompl. (EV rechts)	40,-
37	05015A Kipphebel links EV (AV rechts)	20,-
38	05016A Kipphebel links AV..(EV rechts)	20,-
25	05017 Einstellschraube mit Mutter	3,-
9	05018A Stößelstange	5,-
8	05019 Stößel mit Führung	10,-
5	05020 Scheibenfeder	1,-



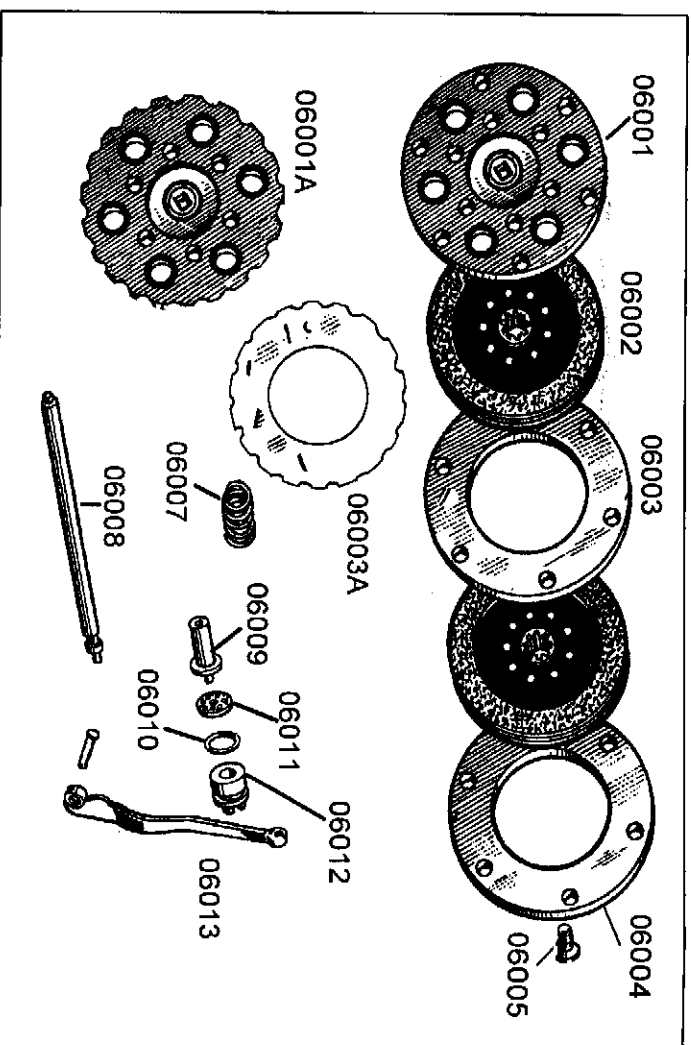
Nockenwelle für 20% mehr Drehmoment bei 3000 1/min 130,- im Tausch  
 Ideal um gebrauchte Wellen wieder aufzuarbeiten.  
 Stirnräder aus deutscher Fertigung 300,-/Satz

## Bild 6 Kupplung

Bestellnummer	Bezeichnung	Preis in EUR
06001	Grundplatte	15,-
06001A	Grundplatte für Modelle mit E-Starter	20,-
06002	Reibscheibe	20,-
06003	Zwischenscheibe	15,-
06003A	Zwischenscheibe für Modelle mit E-Starter	20,-
06004	Abdeckscheibe	15,-
06005	Senkkopfschraube	1,-
06005d	Senkkopfschraube deutsch, mit Innensechskant,	1,-
	<i>Der Kopf ist etwas größer, so daß die Abdeckscheibe nachgearbeitet werden muß</i>	
06007	Kupplungsfeder	5,-
06008	Druckstange	8,-
06009	Druckpflz	5,-
06011	Ausrücklager	5,-
06010	O-Ring	1,-
06012	Druckstück	8,-
06013	Kupplungshebel	10,-
03014	Stift in der Schwungscheibe	6 St. 10,-

Umbausatz auf Einscheibenkupplung von Sachs ab □ 130,-

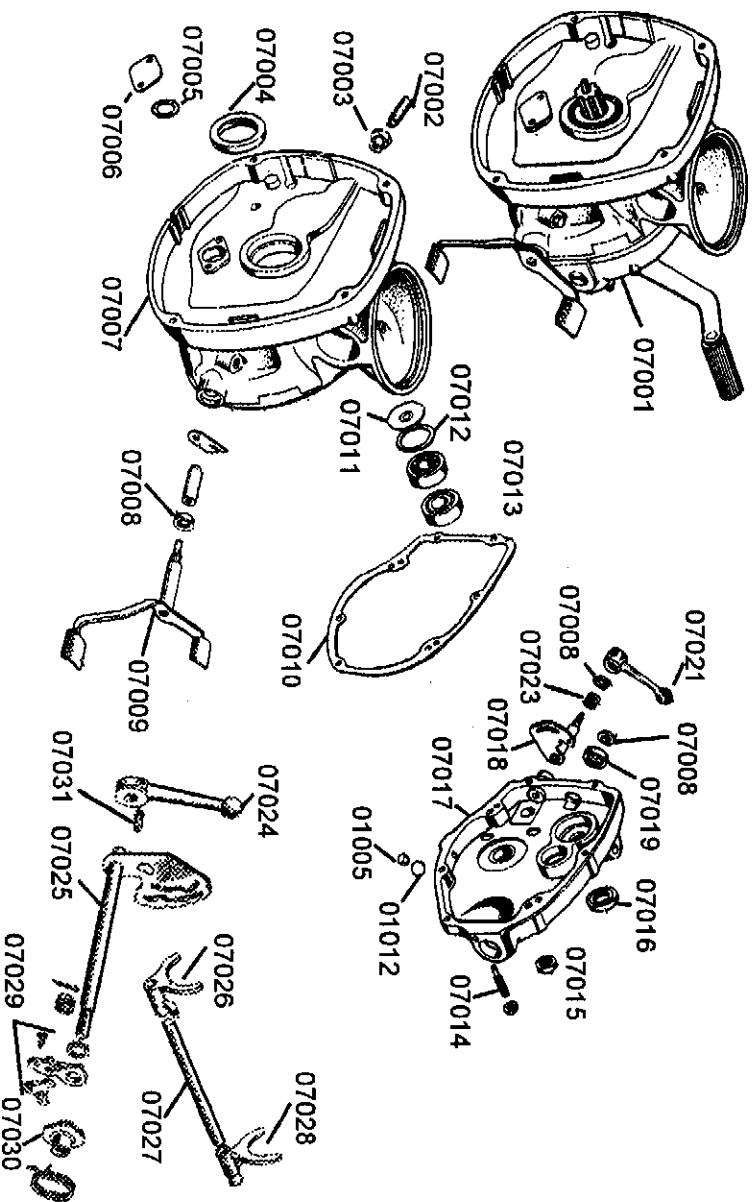
*Verringert das Gewicht der Kupplung, nur Motoren ohne E-starter*



## Bild 7 Getriebegehäuse 650er

Bestellnummer	Bezeichnung	Preis in €
01005	Ablabsschraube	3,-
01005d	Ablabsschraube mit Magnet	5,-
01012	Dichtung	1,-
07001e	Getriebe kompl., Export	350,-
07001i	Getriebe kompl., Inland	300,-
07002	Kontaktschraube für Leerlaufanzeige	3,-
07003	Isolierung	3,-
07004	Dichtung Eingangswelle, deutsch	6,-
07005	O-Ring Federspanner, deutsche Ware	2,-
07006	Federspanner	10,-
07007	Getriebegehäuse	120,-
07008	Dichtung Schaltwelle, deutsch	6,-
07009	Fußschalthebel	20,-
07010	Getriebedichtung	3,-
07011	Ölflangblech	3,-
07012	Ausgleichscheibe	2,-
07013	Kugellager, Westqualität	8,-
07014	Einsteilschraube	3,-
07015	Dichtung Kickstarter, deutsch	6,-
07016	Dichtung Ausgangswelle	5,-
07017	agl., Westqualität	10,-
07018	Getriebedeckel mit Zubehör	80,-
07019	Schaltkulisse RW-Gang	20,-
07021	Buchse	10,-
07022	Schalthebel RW-Gang	10,-
07023	Feder	3,-
07024	Hilfsschalthebel	10,-
07025	Schaltkulisse	15,-
07026	Schaltgabel 1-2 Gang	15,-
07027	Führungsstange	10,-
07028	Schaltgabel 3-4 Gang	15,-
07029	Schaltklinke kompl.	15,-
07030	Schatrad	15,-
07031	Keilschraube RW-Gang	3,-

Getriebe reparatur auf Anfrage

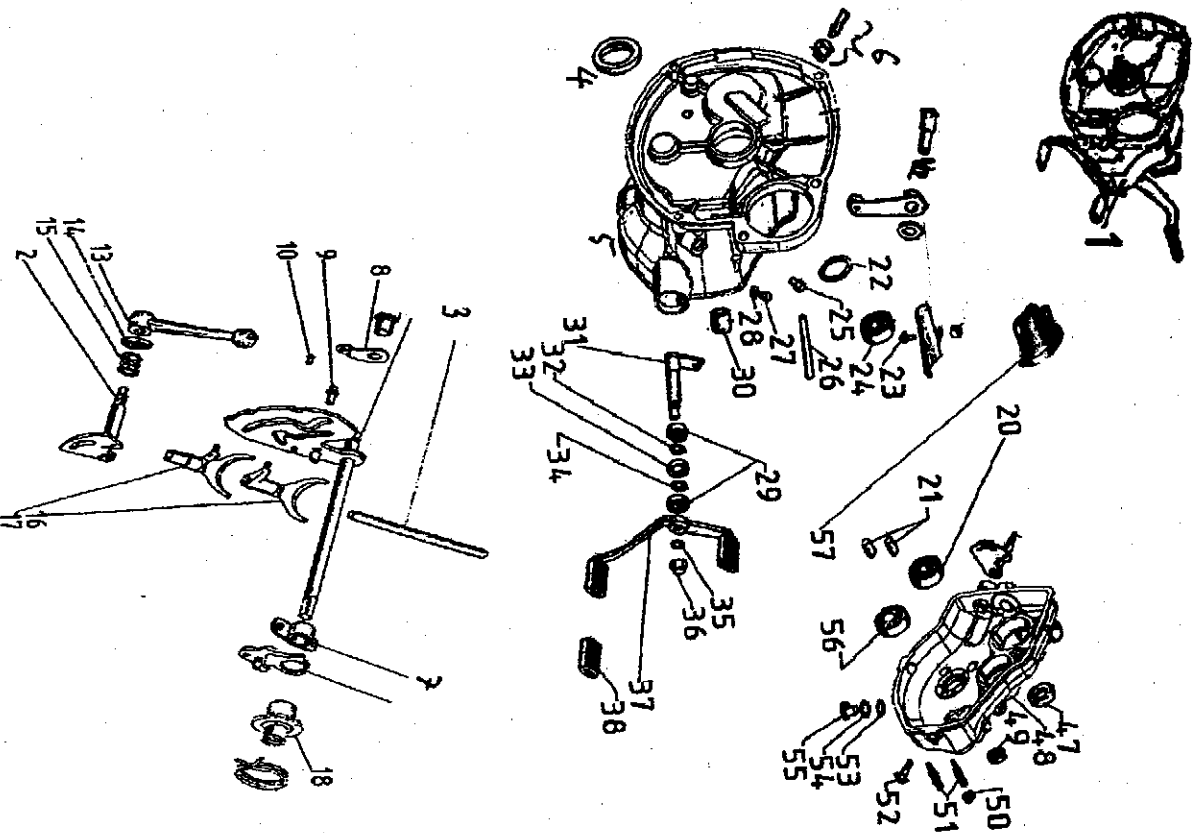


## Bild 7a Getriebe von der 750er

Dipl.-Ing. J. Warnke Arm Steingrab 14 D - 27628 Lehnstedt Tel. 04746/1767 Fax 04746/1087

Pos	Bestellnummer	Bezeichnung	Preis in EUR
1	07001A	Getriebe komplett	400,-
3	07027	Führungstange	10,-
4	07004	Simmerring	5,-
6	07002	Leerlaufkontakt	10,-
13	07021	Schalthebel Rückwärtsgang	10,-
14	07008	Simmerring	6,-
16	07026A	Schalthebel 1 + 2. Gang	15,-
17	07028A	Schalthebel 3.+4. Gang	15,-
20	07013	Kugellager, Westqualität	8,-
24	07013	Kugellager, Westqualität	8,-
37	07009A	Schaltwippe, verchromt	20,-
38	07010A	Gummi	5,-
47	07016	Dichttring	5,-
49	07015	Dichttring	5,-
56	08015	Rollenlager	15,-
57	07006A	Kappe	10,-

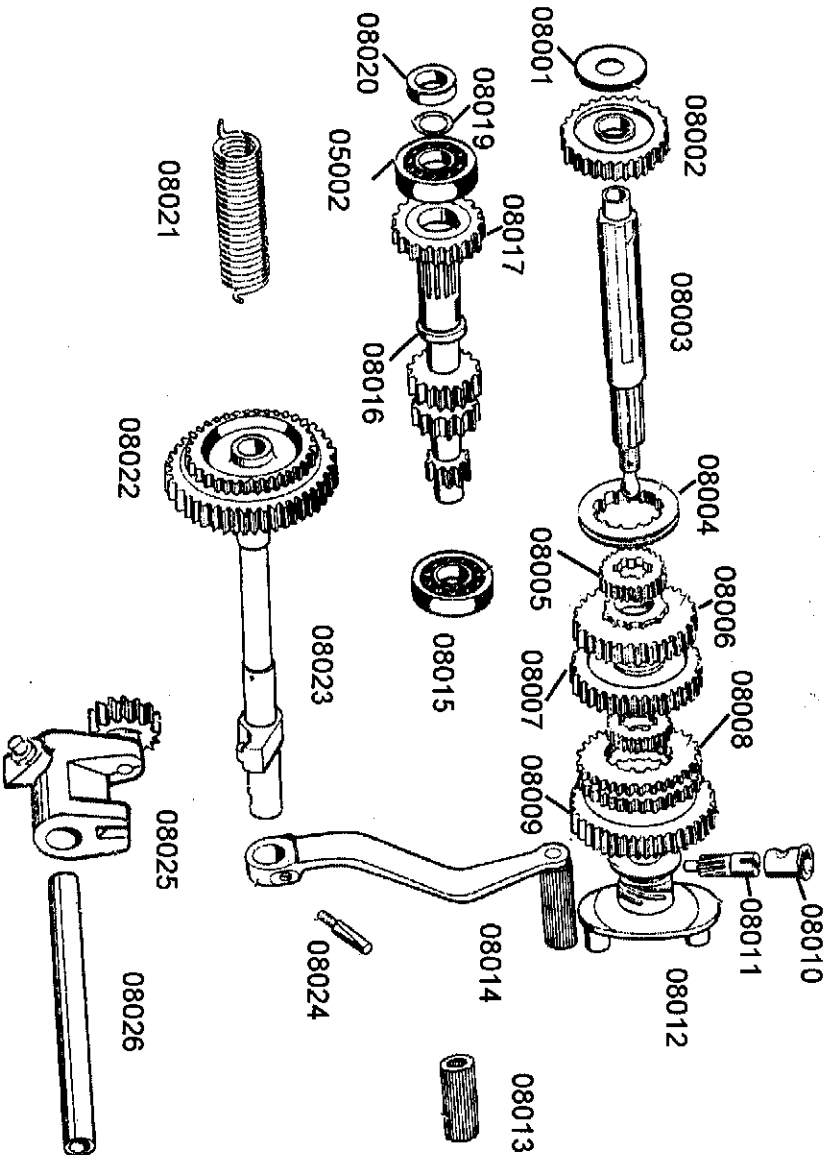
Bausatz Tankschaltung für den Rückwärtsgang, schwarz 40,-



**Bild 8 Getriebe 650er**

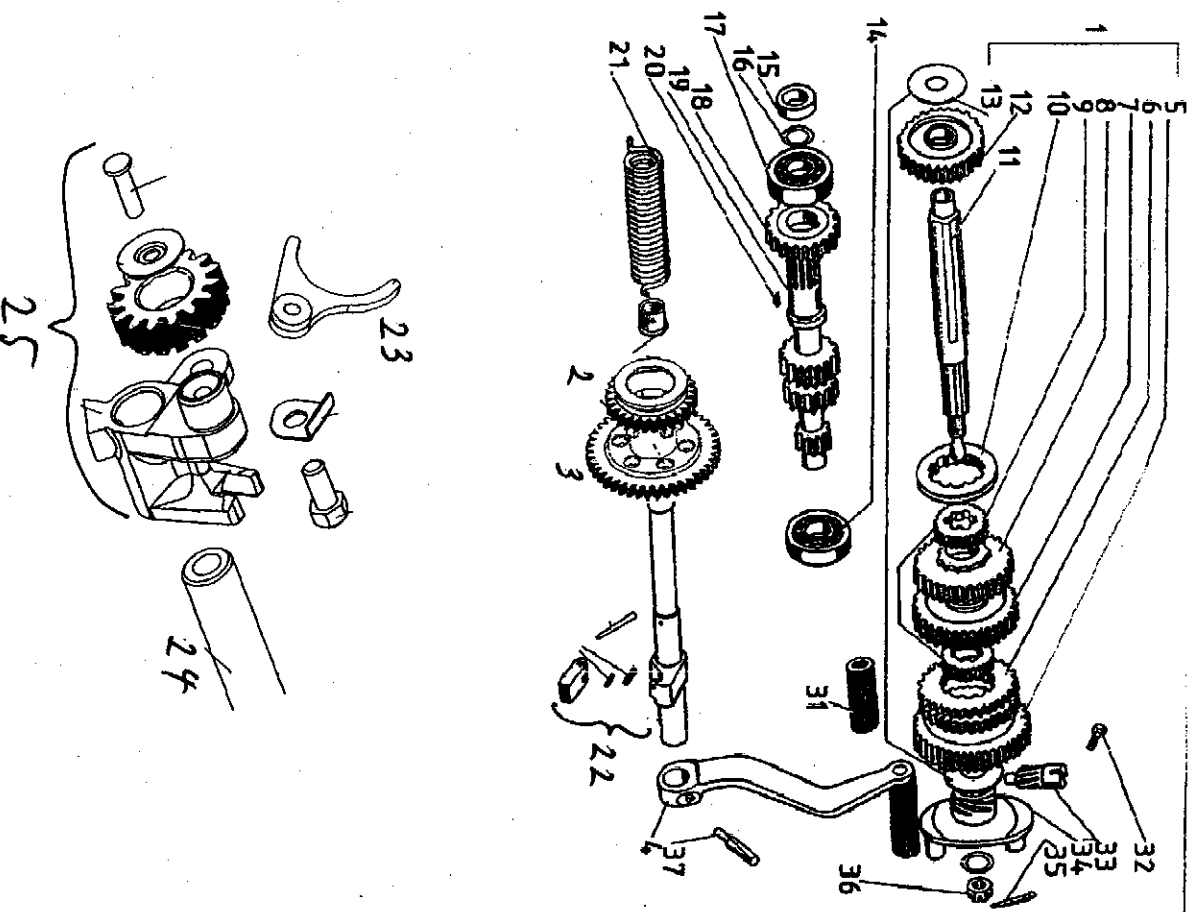
Bestellnummer	Bezeichnung	Preis in EUR
08001	Anlaufscheibe	2,-
08002	Zahnrad 4. Gang	25,-
08003	Ausgangswelle	40,-
08003k	Ausgangswelle kompl. mit Zahnräder	100,-
08004	Schaltnuffe	15,-
08006	Zahnrad 3. Gang	25,-
08007	Zahnrad 2. Gang	25,-
08008	Schaltnuffe	15,-
08009	Zahnrad 1. Gang	25,-
08010	Hülse	3,-
08011	Tachoantrieb Gespann	10,-
08011s	Tachoantrieb Solo	10,-
08012	Abtriebsflansch Gespann	20,-
08012s	Abtriebsflansch Solo	20,-
08013	Kickstartergummi	3,-
08014	Kickstarter mit Gummi	20,-
08015	Rollenlager, Westqualität	15,-
08016	Eingangswelle kompl. mit Lager	80,-
08017	Zahnrad 4. Gang	25,-
08018	Satz Zahnräder langer 4. Gang	100,-
08019	O-Ring, deutsch	2,-
08020	Buchse	3,-
08021	Kickstarterfeder	5,-
08022	Zahnrad Kickstarter	30,-
08023	Kickstarterwelle	20,-
08024	Keilschraube mit Mutter	3,-
08025	Rückwärtsgang	20,-
08026	Welle	10,-
08027	Kronenmutter M14	2,-

Langer 4. Gang = Drehzahlreduzierung um 11% 100,-  
*Sehr empfehlenswert wenn ohnehin eine Revision des Getriebes ansteht*



## Bild 8a Getriebe von der 750er

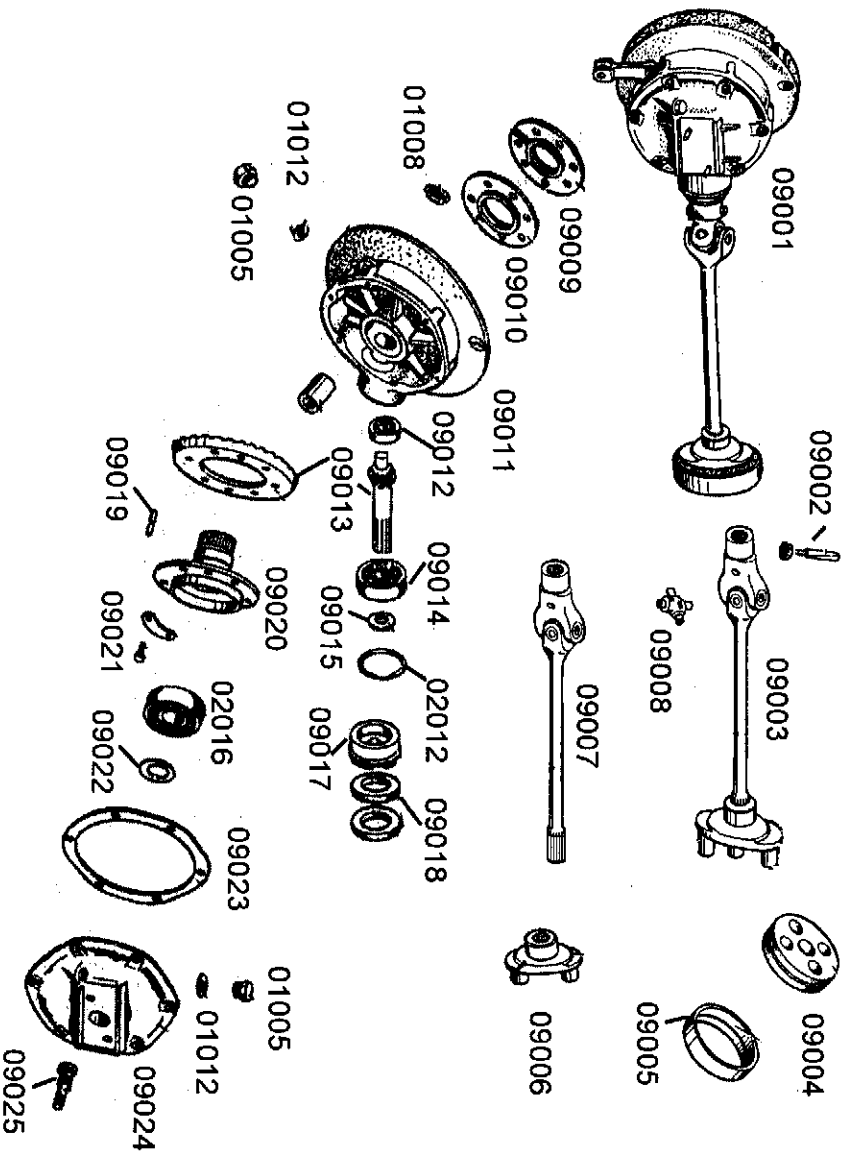
Pos	Bestellnummer	Bezeichnung	Preis in EUR
1	08003A	Ausgangswelle komplett	120,-
4	08014	Kickstarter mit Gummi	20,-
10	08004	Schaltnuffe	20,-
11	08003	Ausgangswelle	15,-
13	08001	Anlaufscheibe	40,-
14	08015	Rollenlager	2,-
15	08020	Buchse	15,-
16	08019	O-Ring	3,-
17	05002	Kugellager	2,-
23	08028	Schaltgabel	8,-
24	08026A	Führungsrohr	15,-
25	08025A	Rückwärtsgang kompl.	10,-
31	08013	Kickgummi	20,-
33	08011	Tachoantrieb	5,-
33	08011s	Tachoantrieb für Solouübersetzung	10,-
34	08012	Abtriebsflansch	10,-
34	08012s	Abtriebsflansch für Solouübersetzung	20,-
36	08027	Kronenmutter	20,-
37	08024	Keilschraube	2,-
		Bausatz Tankschaltung für den Rückwärtsgang, schwarz	3,-
			40,-



### Bild 9 Endantrieb

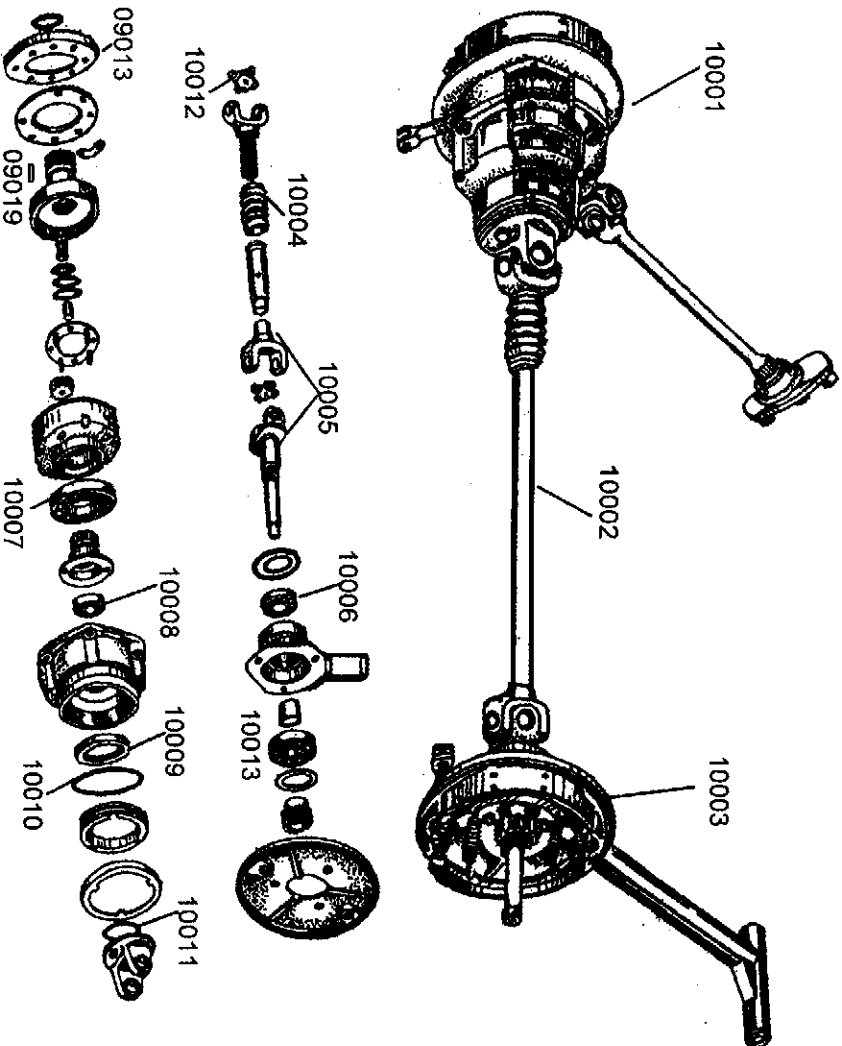
Bestellnummer	Bezeichnung	Preis in EUR
01005m	Ablasschraube mit Magnet	5,-
01012	Dichtung	1,-
02012	O-Ring, deutsch	2,-
02016	Kugellager, Westqualität	15,-
09001	Endantrieb kompl., mit Gespannübersetzung	350,-
09001s	Endantrieb kompl, Export, Solo	350,-
09002	Keilschraube mit Mutter	3,-
09003	Kardanwelle kompl., auch mit Grobverzahnung	70,-
09004	Hardyscheibe	15,-
09004cr	Hardyscheibe mit Chromring	20,-
09005	Chromring für Hardyscheibe	5,-
09006	Mitnehmerflansch	20,-
09007	Kardanwelle	60,-
09008	Kreuzgelenk	15,-
09009	Abdeckplatte	5,-
09010	Dichtung mit Feder	5,-
09011	Gehäuse	120,-
09012	Nadellager	15,-
09013	Teller- Kegelrad 8/37, Gespann	70,-
09013c	Teller- Kegelrad 9/41	80,-
09013m	Teller- Kegelrad 9/37	150,-
<i>Sehr empfehlenswert im gemischten Betrieb (Solo-Gespann)</i>		
09013s	Teller- Kegelrad 9/35, Solo	100,-
09013ss	Teller- Kegelrad 10/32	200,-
09014	Kugellager Westqualität	30,-
09015	Ausgleichscheibe	1,-
09017	Verschraubung	10,-
09018	Dichtung	5,-
09019	Nadel 15,8x3	15,-
09020	Mitnehmer	50,-
09021	Sicherungsgblech	2,-
09022	Ausgleichscheibe	2,-
09023	Dichtung	3,-
09024	Deckel	30,-
09025	Schraube	3,-
09026	Aufbenring für Nadellager	10,-
Gehäuseumbau auf deutschen Simmering, inkl. Simmering		
Der Dichtung mit Feder entfällt dafür. Das Gehäuse muß leer sein		

30,-



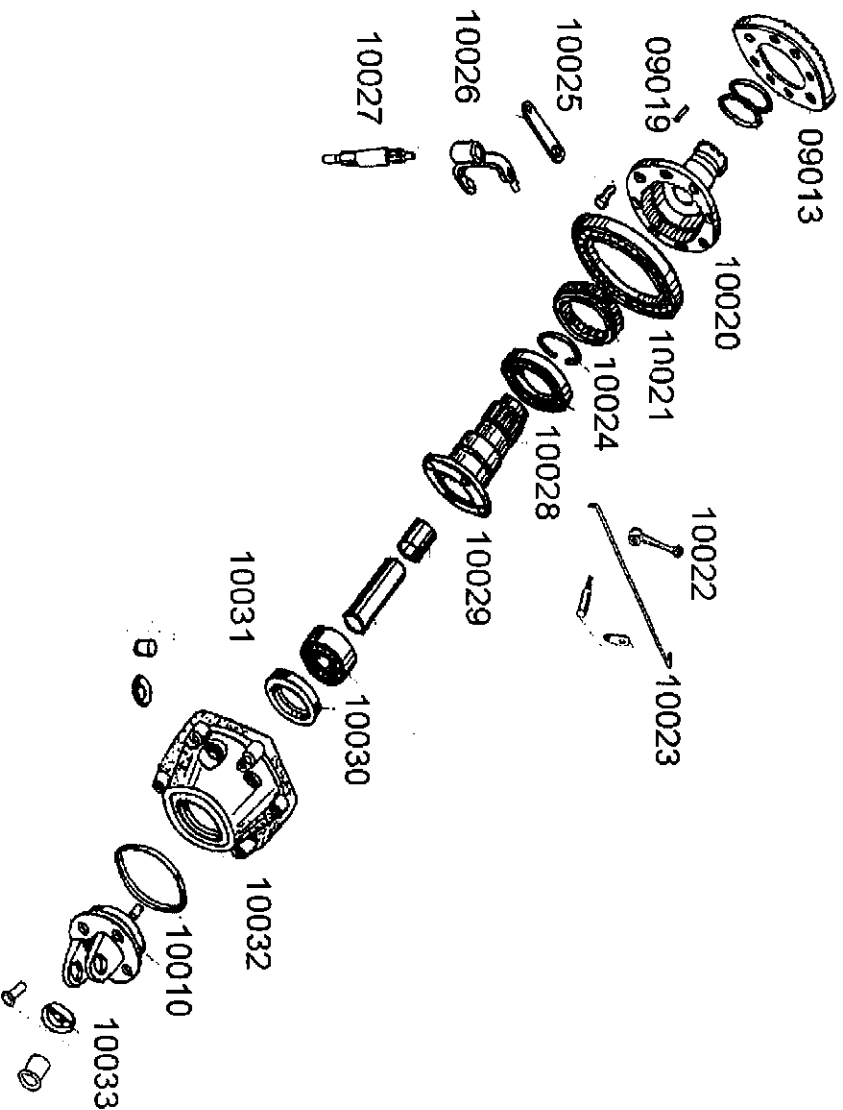
## Bild 10 Seitenwagenantrieb

Bestellnummer	Bezeichnung	Preis in €
10001	Endantrieb kompl.	600,-
10001z	Endantrieb kompl., SW zuschaltbar	600,-
10002	Kardanwelle, kompl.	150,-
10003	Schwinge kompl.	350,-
10004	Schutzgummi	10,-
10005	Kardanwelle	100,-
10006	Kugellager, Westqualität	20,-
10007	Kugellager, Westqualität	20,-
10008	Kugellager, Westqualität	10,-
10009	Dichtring, deutsche Ware	10,-
10010	O-Ring	3,-
10011	O-Ring	3,-
10012	Kreuzgelenk kompl.	30,-
10013	Kugellager, Westqualität	20,-
09013	Teller-Kegehrad 8/37	70,-
09013c	Teller-Kegehrad 9/41	80,-
09013m	Teller-Kegehrad 9/37	150,-
09013s	Teller-Kegehrad 9/35	100,-
09019	<i>Übersetzung 9/35 ist nur für kraftige Motoren geeignet</i> Nadel 15, 8x3 (45 Stück = 1 Satz) 15,-	



## Bild 10b Seitenwagenantrieb zuschaltbar

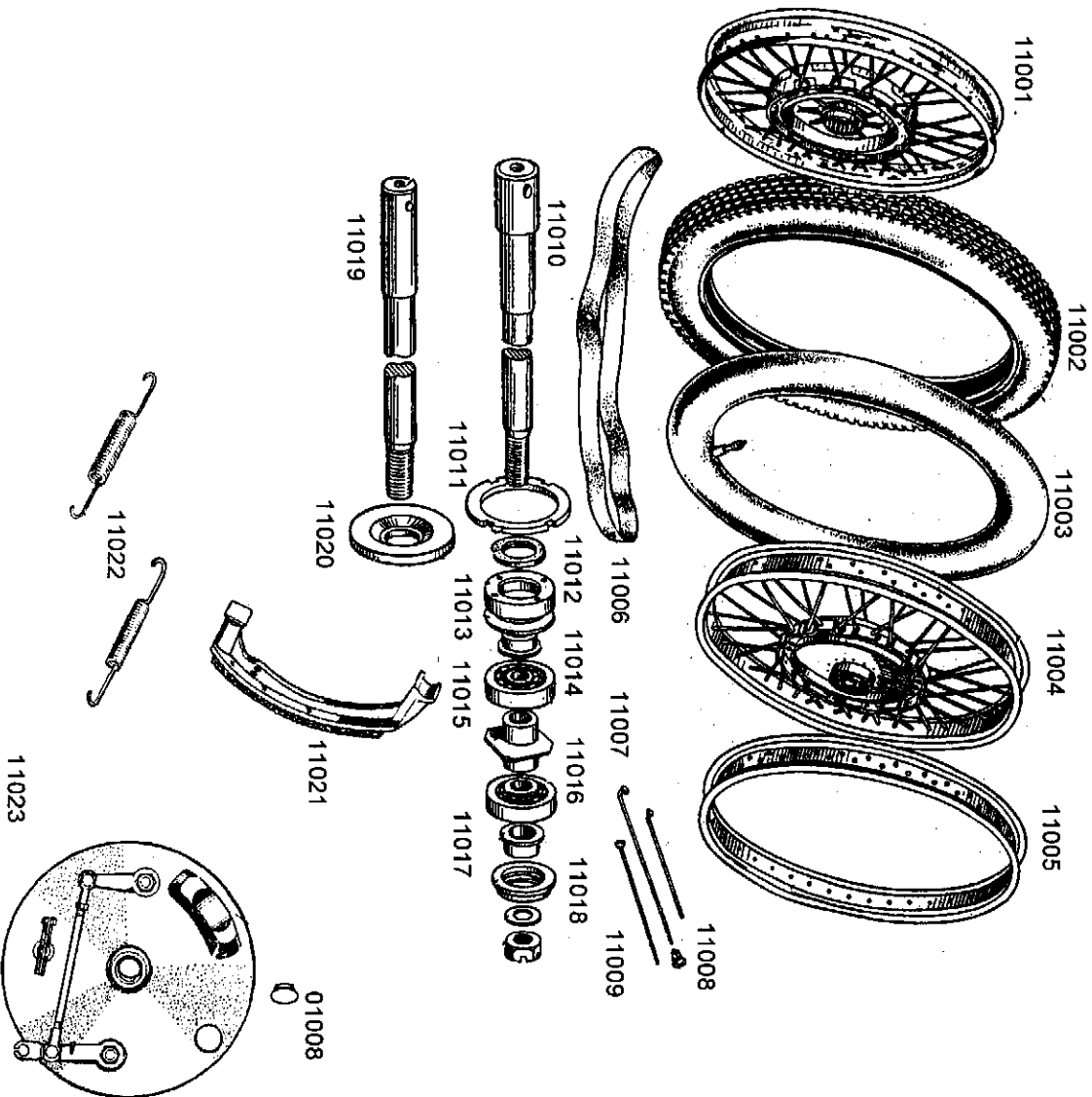
Bestellnummer	Bezeichnung	Preis in €
10001z	Endantrieb kompl., SW zuschaltbar	650,-
10020	Abtrieb	140,-
10021	Kugellager	40,-
10022	Hebel	10,-
10023	Schaltstange	10,-
10024	Schaltmuffe	40,-
10025	Hebel	10,-
10026	Schaltgabel	20,-
10027	Welle	20,-
10010	O-Ring	3,-
10028	Kugellager	30,-
10029	Mitnehmer	80,-
10030	Kugellager, Westqualität	30,-
10031	Simmering	10,-
10032	Gehäuse	120,-
10033	Simmering	10,-
09013	Teller-Kegetrad 8/37	70,-
09013c	Teller-Kegetrad 9/41	80,-
09013m	Teller-Kegetrad 9/37	150,-
09013s	Teller-Kegetrad 9/35	100,-
<i>Übersetzung 9/35 ist nur für kräftige Motoren geeignet</i>		
09019	Nadel 15,8x3 (45 Stück = 1 Satz)	15,-



## Bild 11 Rad und Bereifung

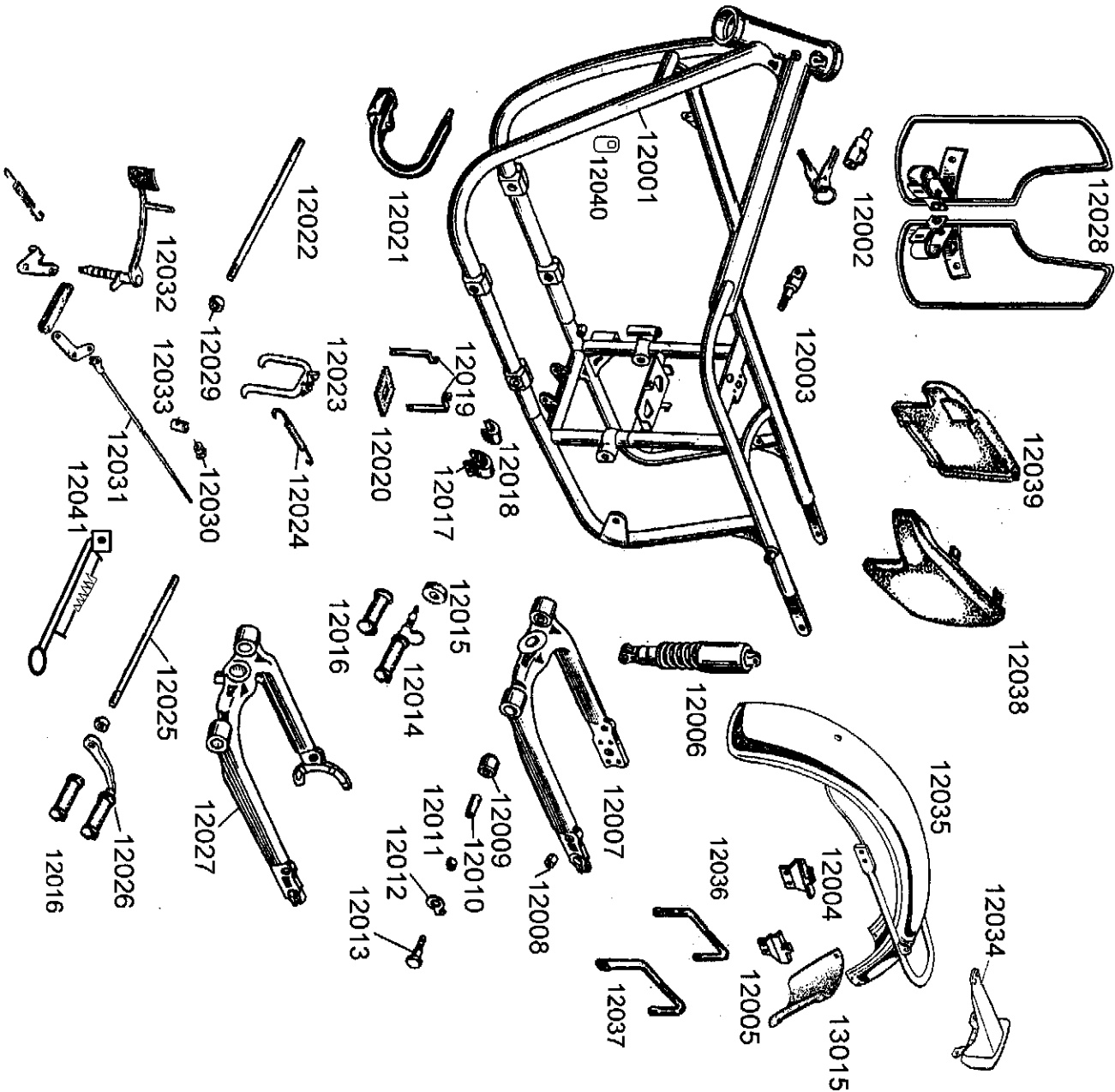
Bestellnummer	Bezeichnung	Preis in EUR
01008	Gummistopfen	3,-
1100118	Rad, Vollnabe, chrom, Reifen 3.50-18	200,-
11001c	Rad, Vollnabe, chrom Felge	180,-
11001er	Rad, Vollnabe, chrom, Reifen 4.00-19	230,-
11002d	Reifen, Strassenprofil, 3.75-19	60,-
11002	Reifen, Strassenprofil, 3.50-18, für Solomasschine	60,-
11002s	Reifen, Strassenprofil, 4.00-19	60,-
11002m	Reifen, Strassenprofil, 4.00-18, Gespannprofil	70,-
11002gs	Reifen, Geländeprofil, 4.00-19	60,-
11002g	Reifen, Geländeprofil, 4.20-19 bzw 110/90-19	60,-
11003	Schlauch, deutsche Ware	10,-
11004	Rad, Halbnahe, schwarze Felge	170,-
11004str	Rad, Halbnahe, schwarz, Reifen 4.00-19	220,-
11005	Felge, verchromt, ital. Ware	70,-
11005e	Felge, Edelstahl, ital. Ware	80,-
11006	Felgenband	3,-
11007	Speiche lang, mit Nippel, deutsche Ware	2,-
11008	Speiche kurz, mit Nippel, deutsche Ware	2,-
11009	Speiche, Vollnabe mit Nippel	1,50
11010	Steckachse hinten	20,-
11011	Sicherungsmutter	5,-
11012	Dichtung, deutsche Ware	5,-
11013	Einstellschraube kompl. mit Buchse und Dichtung	30,-
11014	Buchse kurz	3,-
11015	Radlager, Westqualität	10,-
11016	Zwischenstück	8,-
11017	Buchse lang	3,-
11018	Scheibe	3,-
11019	Steckachse vorne	20,-
11020	Staubkappe	10,-
11021	Bremsbacke	15,-
11022	Feder	3,-
11023	Bremsankerplatte Telegabel, kompl	80,-
11024	Haken- und Zapfenschlüssel zum Einstellen der Radlager deutsche Ware	25,-

Einige Reifenprofile sind im Internet ([www.mural.de](http://www.mural.de)) abgebildet



## Bild 12 Rahmen

Bestellnummer	Bezeichnung	Preis in EUR
12001	Rahmen ohne Papiere	300,-
12002	Lenkschloß	20,-
12002d	Lenkschloß zum Anschweißen, TÜV-gerecht	25,-
12003	Anschluß für SW-Strebe	5,-
12004	Sitzbankhalter rechts	10,-
12005	Sitzbankhalter links	10,-
12006	Stoßdämpfer, Inlandsqualität	60,-
12006e	Stoßdämpfer mit Chromkappe, Export	80,-
12006k	Hagor-Stoßdämpfer mit Gaspannfeder	130,-
12007	Schwinge	80,-
12008	Silentgummi Stoßdämpfer	3,-
12009	Gummilager	3,-
12010	Buchse	3,-
12011	Buchse	3,-
12012	Sticherungsblech	1,-
12013	Schraube für Schwingenlagerung	3,-
12014	Fußraste hinten	10,-
12015	Anschlaggummi	3,-
12016	Fußrastengummi	5,-
12017	Schelle	3,-
12018	Gummi	3,-
12019	Batteriehalter, Paar	10,-
12020	Guraminunterlage	3,-
12021	Sturzbugel	40,-
12022	Motorbolzen kurz	5,-
12023	Ständer	20,-
12024	Ständerfeder	5,-
12025	Motorbolzen lang	5,-
12026	Fußraste vorne	10,-
12027	Schwinge SW-Antrieb	100,-
12028	Kriesechützer, mit Halterungen, Paar	30,-
12029	Abstandbuchse	3,-
12030	Einstellmutter	3,-
12031	Stange	5,-
12032	Fußbremshebel	20,-
12033	Buchse	3,-
12034	Lampenhalter	10,-
12034c	Lampenhalter, verchromt	20,-
12035	Schutzblech	70,-
12036	Haltegriff rechts	15,-
12037	Haltegriff links	15,-
12038	Seitendeckel links, Kunststoff	20,-
12039	Seitendeckel rechts	20,-
12040	Typenschild, selbstklebend	3,-
12041	Seitenständer zum nachrüsten	3,-
	Seitendeckel in Metall, verchromt oder schwarz, Preis auf Anfrage	40,-

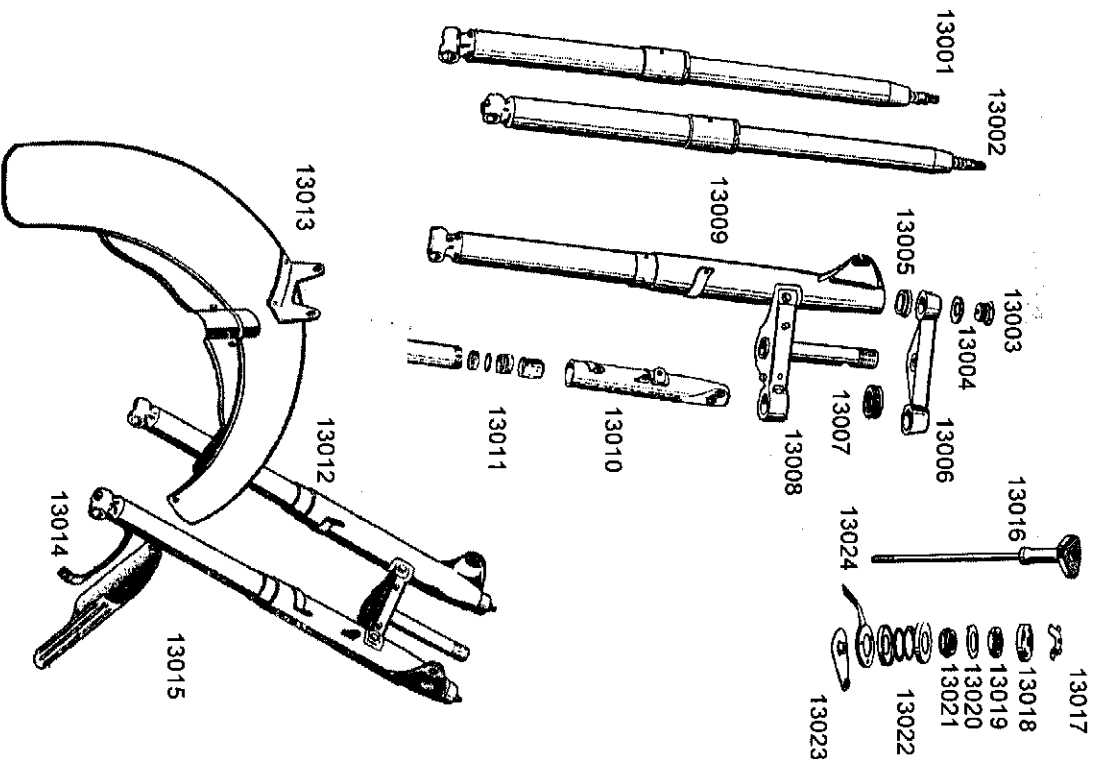


**Bild 13 Telegabel**

Bestellnummer	Bezeichnung	Preis in EUR
13001	Gabelholm rechts	<del>90,-</del> 80,-
13002	Gabelholm links	<del>90,-</del> 80,-
13003	Verschraubung	5,-
13004	Unterlegscheibe	2,-
13005	Gummieinlage	3,-
13006	Gabelbrücke oben	20,-
13007d	Lenkkopfhalter, Kegelrollenlager	45,-
13008	Gabelbrücke unten	30,-
13009	Lampenhalter rechts	20,-
13010	Lampenhalter links	20,-
13011	Dichtsatz (für 1 Holm)	10,-
13012	Telegabel kompl., ohne Koffifügel, hoch	250,-
13012s	Telegabel kompl., ohne Koffifügel, tief, wie Solo	250,-
13013	Schutzblech	70,-
13013	Schutzblech untenliegend, verchromt	80,-
13014	Bügel	5,-
13015	Schmutzfänger	10,-
13016	Verstellschraube	10,-
13017	Feder	3,-
13018	Kappe	3,-
13019	Mutter	3,-
13020	Scheibe	2,-
13021	Mutter	3,-
13022	Kappe	3,-
13023	Gegenplatte	5,-
13024	Reitplatte	10,-

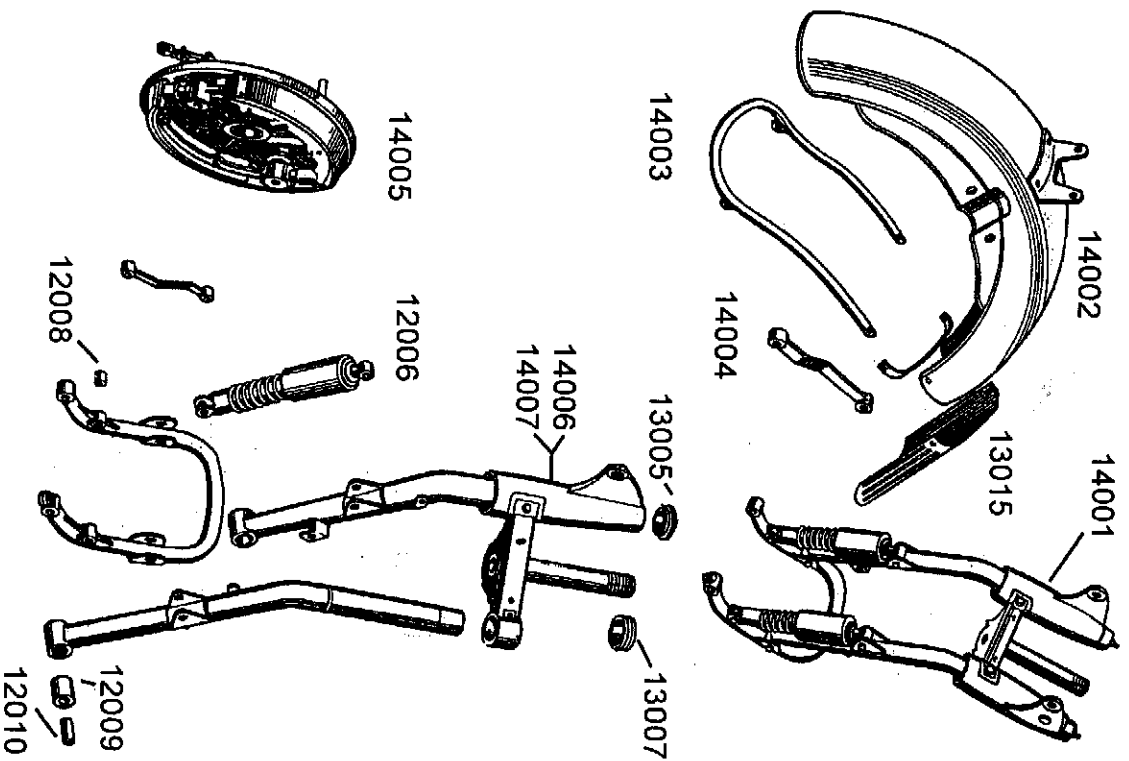
Gebrauchte (ca. 20 km gefahren) Telegabel

ab 100,-



## Bild 14 Schwinggabel

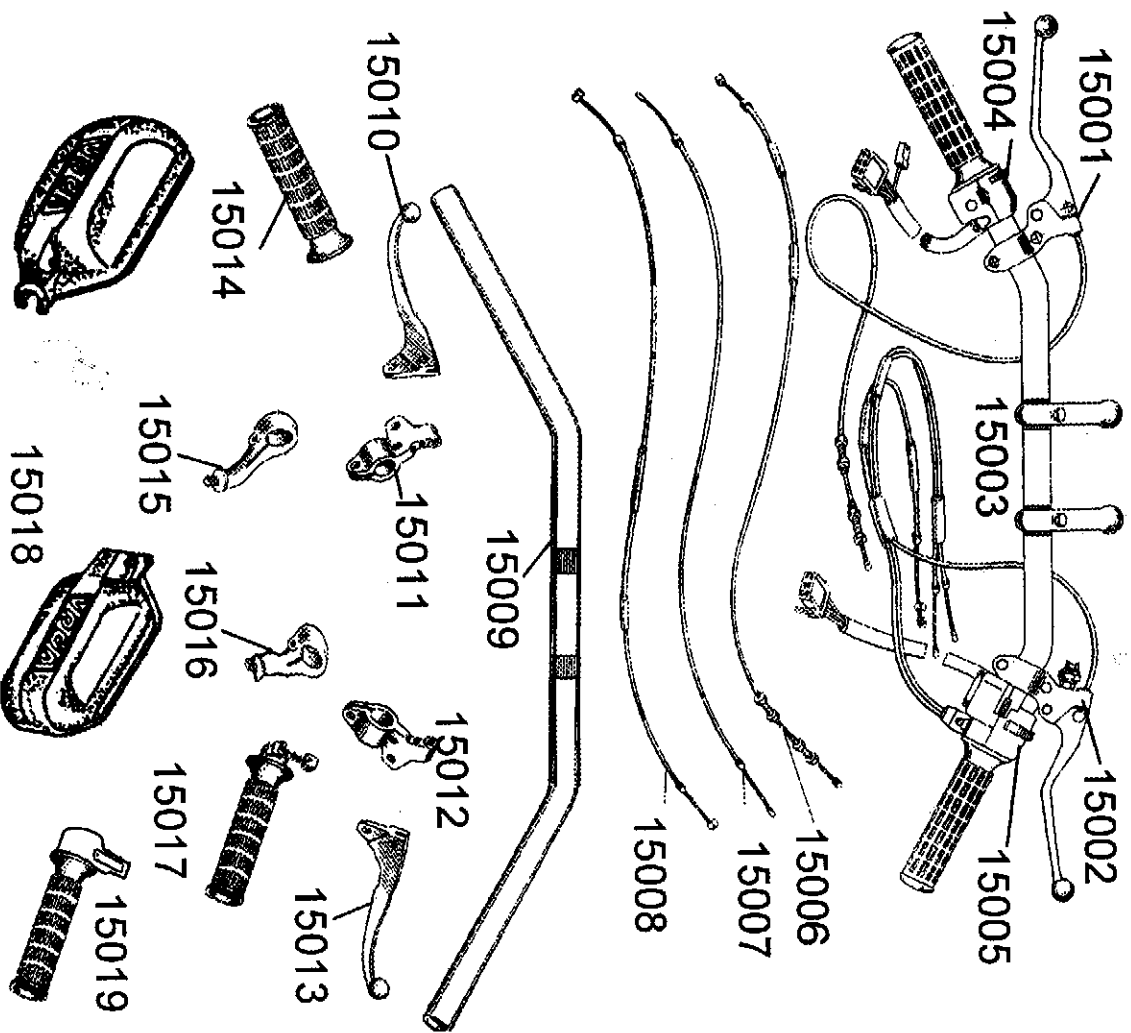
Bestellnummer	Bezeichnung	Preis in EUR
12006	Stoßdämpfer, Inlandqualität	40,-
12006e	Stoßdämpfer mit Chromkappe	70,-
12006k	Hagon-Stoßdämpfer mit Gespannfeder	130,-
12008	Silentgummi Stoßdämpfer	3,-
12009	Gummilager	3,-
12010	Buchse	3,-
13005	Gummieinlage	3,-
13007d	Lenkkopflager, Kegelrollen	45,-
13015	Schnutzfänger	10,-
14000	Schwinggabel kompl. mit Schutzblech und Bremse	450,-
14001	Schwinggabel kompl.	300,-
14002	Schutzblech	70,-
14003	Chrombügel	30,-
14004	Hebel	40,-
14005	Bremsankerplatte	40,-
14006	Lampenhalter rechts	90,-
14007	Lampenhalter links	20,-
14008	Scheibenbremse von Brembo, Bausatz	20,-
		800,-



## Bild 15 Lenker

Bestellnummer	Bezeichnung	Preis in
15001	Kupplungshebel kompl.	15,-
15002	Bremshebel kompl.	15,-
15003	Lenker kompl., wie abgebildet	120,-
15004	Schalter links	30,-
15005	Schalter rechts	30,-
15006	Kupplungszug	10,-
15007	Gaszug, deutsche Ware, 1 Stück	5,-
15008	Bremszug, deutsche Ware	10,-
15009	Lenker	30,-
15009fb	Lenker, deutsch, flach und breit	70,-
15010	Kupplungshebel	10,-
15011	Halter für Kupplungshebel	10,-
15012	Halter für Bremshebel	10,-
15013	Bremshebel	10,-
15014	Griffgummi	5,-
15015	Lenkerhalter alte Form	15,-
15016	Lenkerhalter, neue Form	15,-
15017	Gasgriff	20,-
15018	Handschützer, Paar	20,-
15019	Gasgriff alte Form ohne Schalter	30,-
15020	Gaszugverteiler aus Kunststoff	10,-
15021	Gummistulpen für Kupplungs- und Bremshebel	10,-
21002	<i>Schützt Hebelgelenk und Bowdenzug vor Nässe und Schmutz</i> Bremslichtschalter	10,-

siehe auch Bild 21 Elektrik

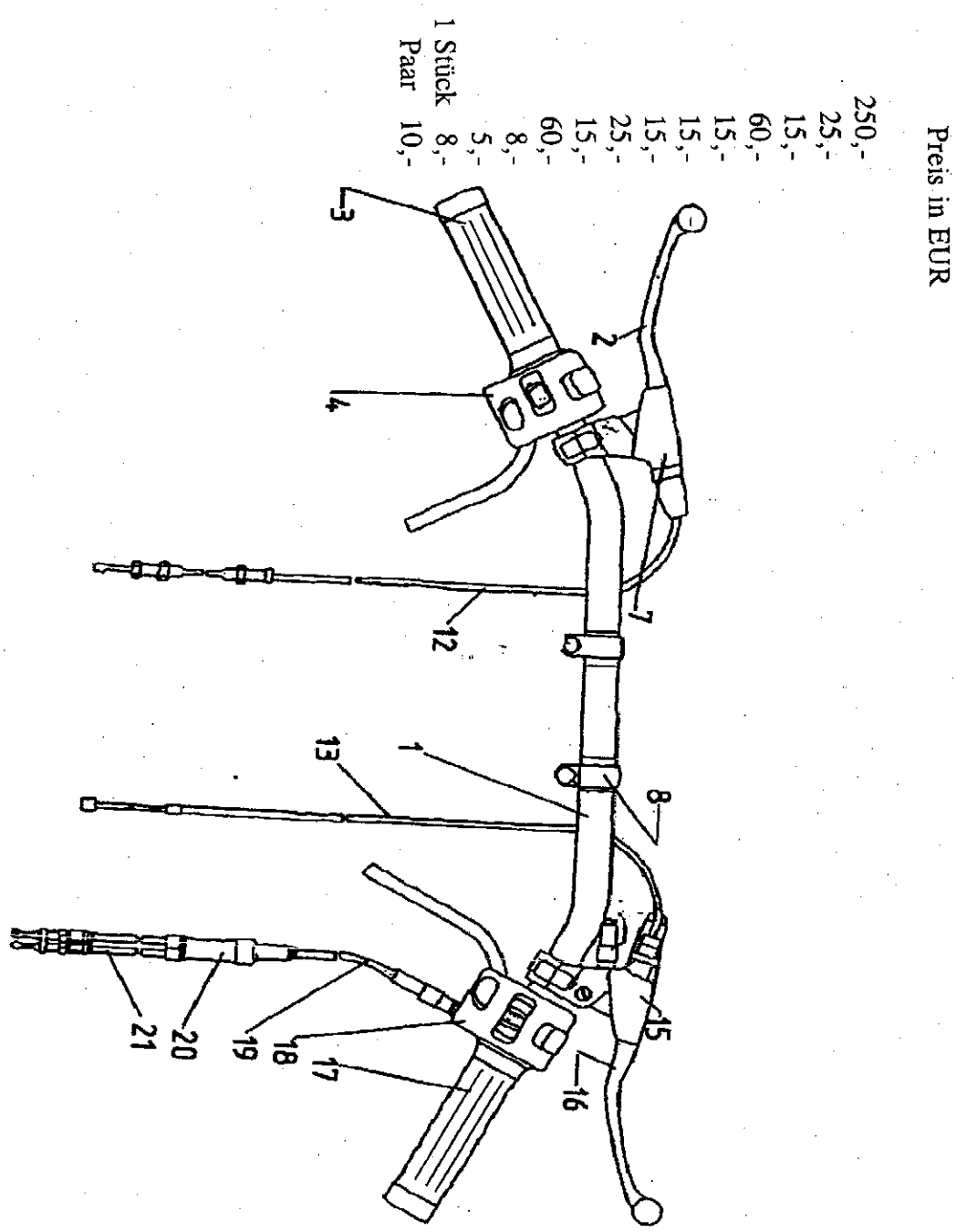


## Bild 15a Lenker von der 750er

Dipl.-Ing. J. Warnke Am Steingrab 14 D - 27628 Lehnstedt Tel. 04746/1767 Fax 04746/1087

Pos	Bestellnummer	Bezeichnung	Preis in EUR
1	15009A	Lenker komplett	250,-
2	15001A	Kupplungshebel komplett	25,-
3	15014A	Griff links	15,-
4	15004A	Kombischalter links	60,-
8	15016	Lenkerhalter	15,-
12	15006A	Kupplungszug	15,-
13	15008A	Bremsszug	15,-
16	15002A	Bremshebel komplett	25,-
17	15017A	Gasgriff	15,-
18	15005A	Kombischalter rechts	60,-
19	15007Ak	Gaszug kurz	8,-
20	15020A	Gaszugverteiler	5,-
21	15007Av	Gaszug zum Vergaser	8,-
7+15	15021	Gummistulpen	10,- Paar

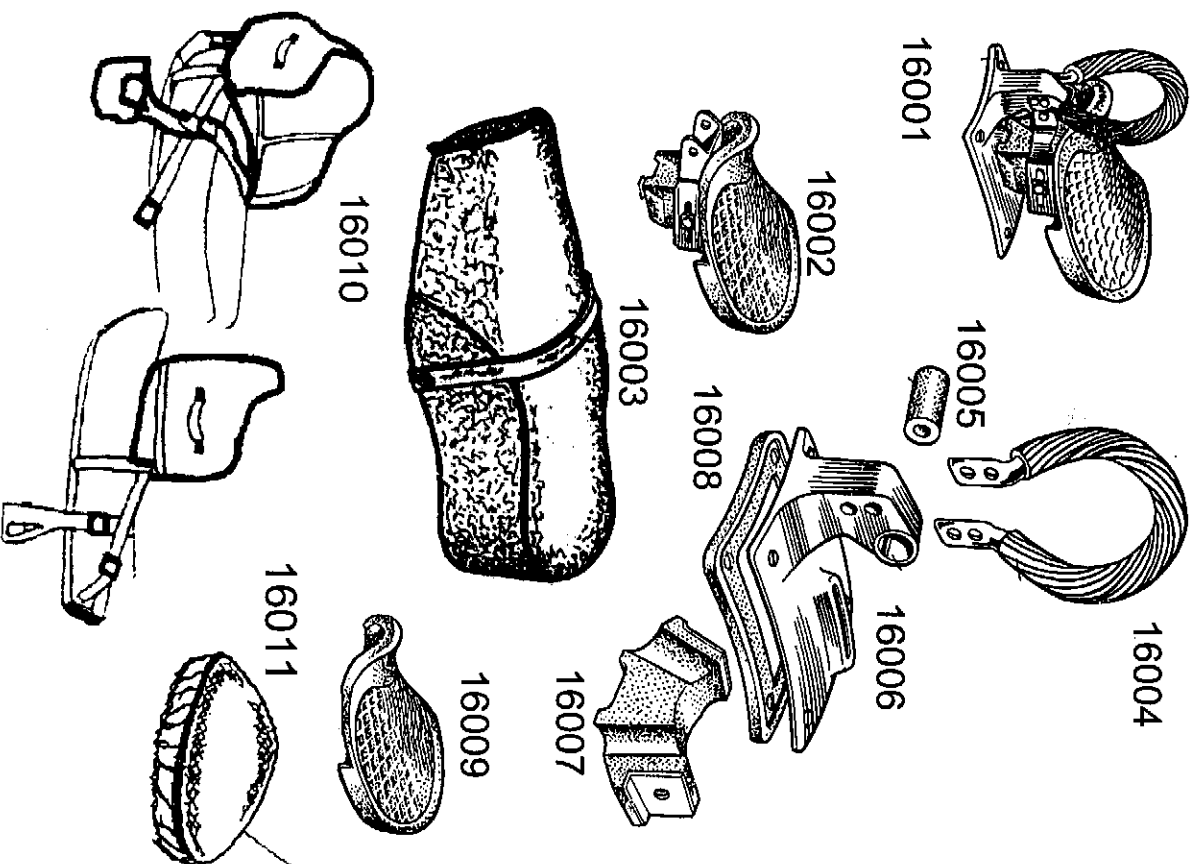
Sämtliche Armaturen aus italienischer Fertigung



## Bild 16 Sattel und Sitzbank

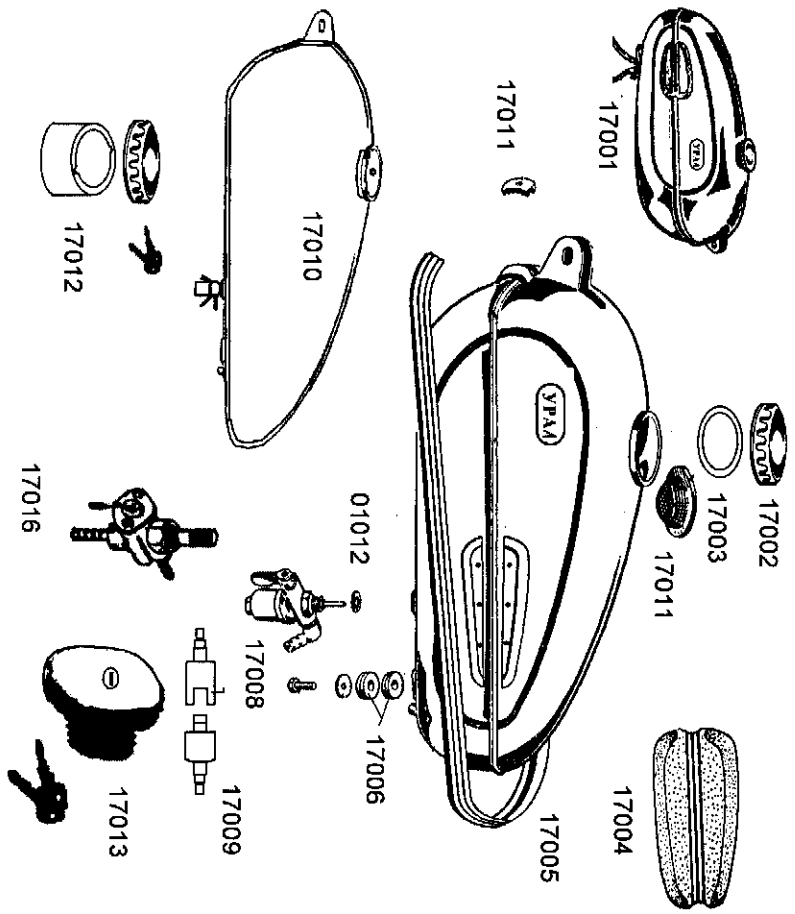
Bestellnummer	Bezeichnung	Preis in EUR
16001	Sattel hinten kompl.	90,-
16002	Sattel vorne	70,-
16003	Sitzbank	100,-
16004	Haltegriff	10,-
16005	Buchse	8,-
16006	Grundplatte	15,-
16007	Dämpferblock	15,-
16008	Gummiunterlage	5,-
16009	Sattelbezug, Gummi	25,-
16010	Kindersitz für die Sitzbank, TÜV geprüft	130,-
16011	Sattelbezug aus Kunstleder zum Überstülpen	20,-
Ledersattel für vorne, braun oder schwarz, Anbausatz mit 2 Chromfedern und Halterungen aus Edelstahl,		ab 130,-

Abbildung unter [www.ural.de](http://www.ural.de)



**Bild 17 Tank**

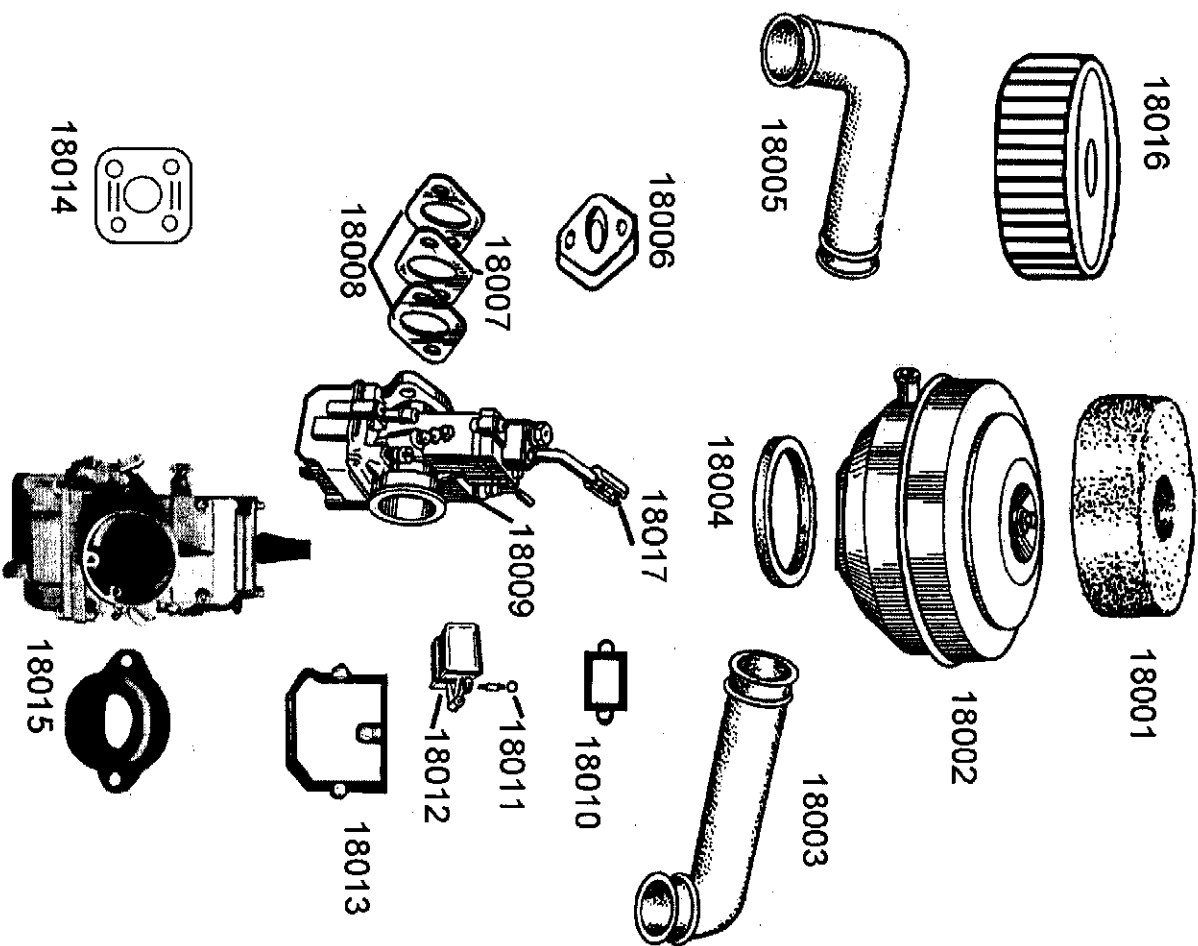
Bestellnummer	Bezeichnung	Preis in EUR
01012	Dichtring	1,-
17001	Tank kompl.	140,-
17001s	Tank kompl., mit Werkzeugfach	150,-
17002	Tankdeckel	10,-
17003	Dichtung, deutsche Ware	3,-
17004	Kniekissen	10,-
17005	Tankgummi, deutsche Ware	15,-
17006	Unterleggummi	2,-
17008	Benzinhahn	15,-
17008d	Benzinhahn, deutsche Ware	40,-
17009	Schnellverschluß für die Ausgleichleitung	30,-
<i>Ermöglich das abbauen des Tanks ohne das Benzin austritt</i>		
17010	Tank, tropfenform, 22l	140,-
17010d	dgl. m. abschließb. Deckel und 2 deutsche Hähne	170,-
17011	Tanksieb, verhindert das Überpütschen	5,-
17012	Bausatz abschließbarer Tankdeckel	30,-
<i>Für den Einbau sind Schweißarbeiten am Tankstutzen erforderlich</i>		
17013	Tankdeckel neue Form, Schraubverschluss	15,-
17014	Tank kompl., mit Schraubverschluss	200,-
17015	Klammer	2,-
17016	Benzinhahn mit Überwurfmutter	20,-
17017	großer Tank, tropfenform, mit ca. 33L Inhalt	ab 250,-



**Bild 18 Vergaser**

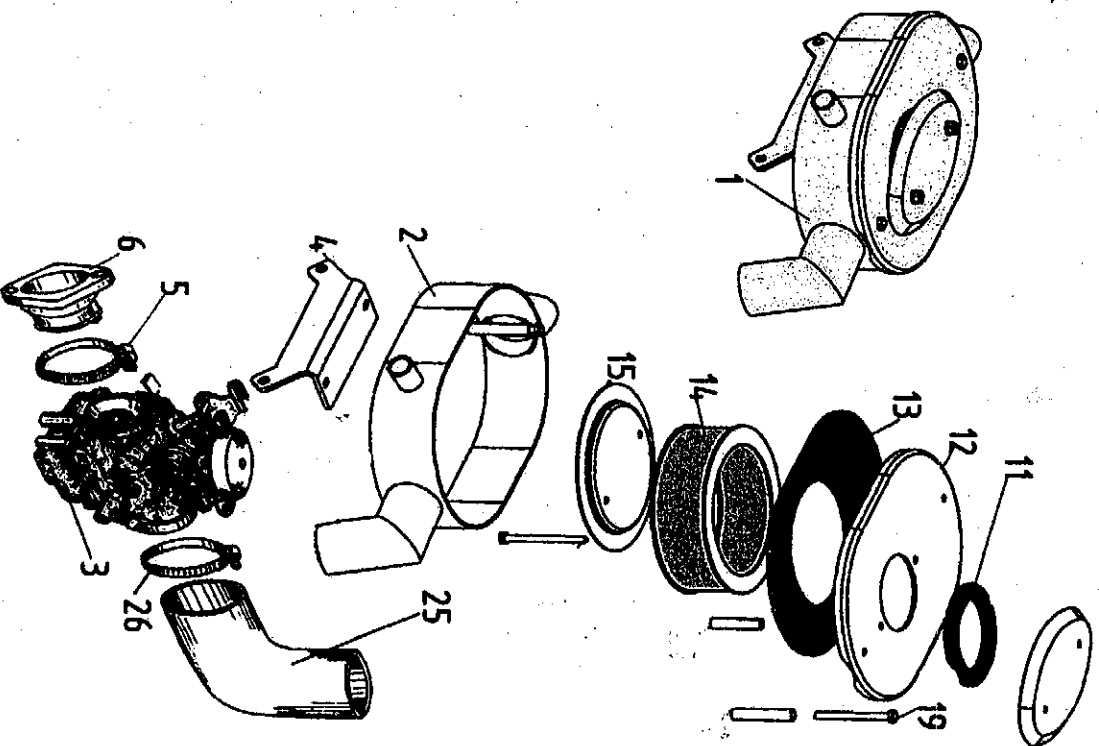
Bestellnummer	Bezeichnung	Preis in EUR
18001	Luftfiltereinsatz	10,-
18002	Luftfilter kompl.	30,-
18003	Ansauggummi rechts	10,-
18004	Dichtung	3,-
18005	Ansauggummi links	10,-
18006	Isolierstück aus Teflon	5,-
<i>vermindert die Wärmeabtragung zum Vergaser. Pos. 18008 und 18007 entfallen damit</i>		
18007	Zwischenstück	3,-
18008	Dichtung	3,-
18009	Vergaser K63 oder K65 je nach Lagerbestand	60,-
18010	Vergaserdeckeldichtung, deutsch	2,-
18011	Schwimmernadelichtung deutsch	1,-
18012	Schwimmer	15,-
18013	Schwimmerkammerdichtung, deutsch	3,-
18015	Mikuni Vergaser mit Ansauggummi fertig abgestimmt, 1 Paar	250,-
<i>exakter Gleichlauf auch bei heissem Motor</i>		
18016	Papierluftfilter, nicht exakt passend kann durch unterlegen eines Gummiringes angepaßt werden	15,-
18017	Gummikappe, deutsche Ware	3,-
18020	Vergaser K68, russische Rundschieber	70,-
18021	Ansaugflansch für Mikuni, Ikov, Dell'Orto	20,-

Spezial-Synchrontester, diese werden auf den Vergaser aufgesteckt es muß daher keine Melbbohrung angebracht werden. Paar 120,-  
passt nicht für Mikuni



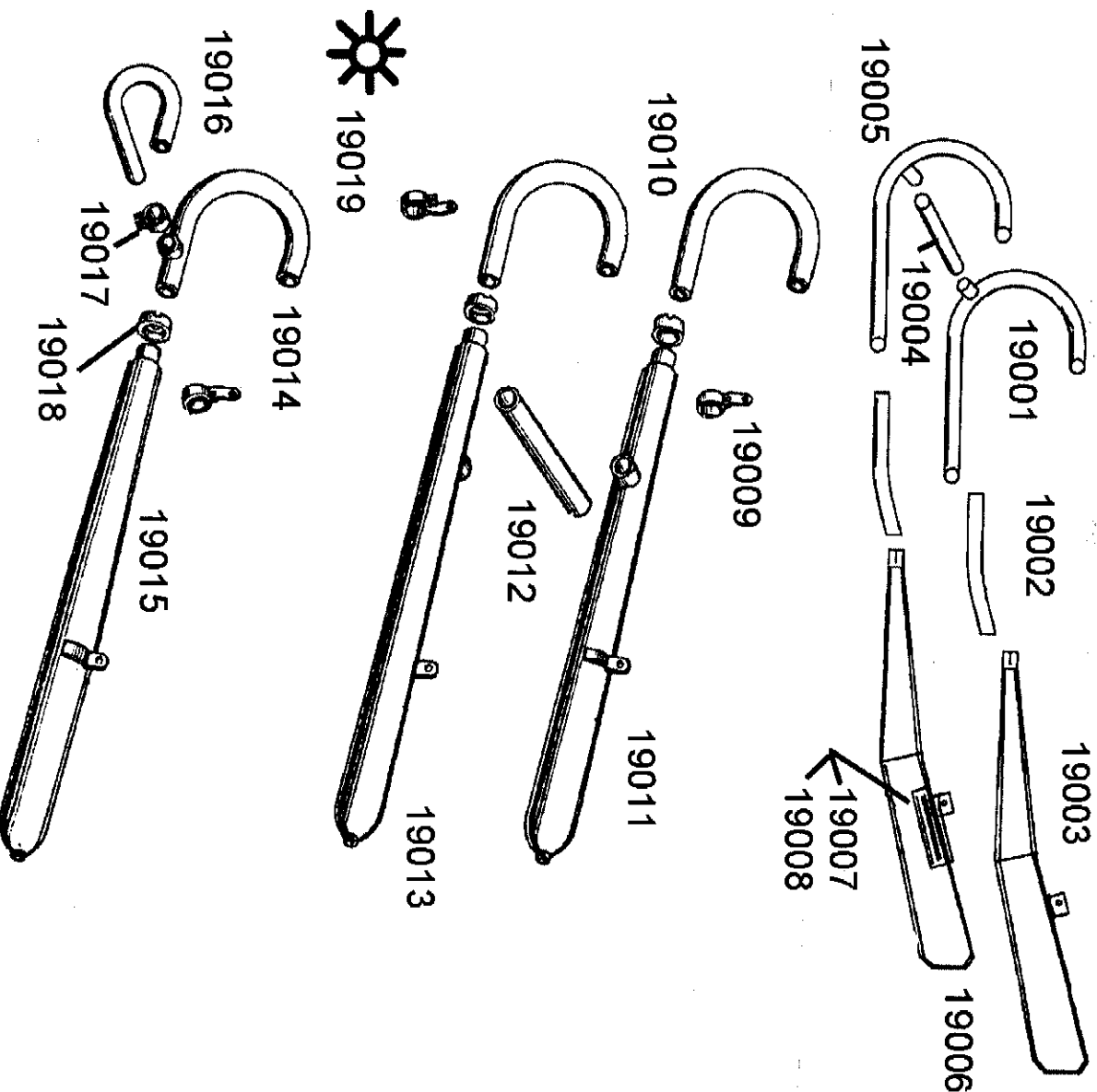
## Bild 18a Vergaser von der 750er

Pos	Bestellnummer	Bezeichnung	Preis in EUR
1	18002A	Luftfilter komplett	140,-
3	18015A	Keihin Vergaser	210,-
4	18006A	Halter	15,-
6	18015A	Ansaugflansch	20,-
14	18001A	Luftfiltereinsatz	35,-
25	18003A	Ansauggummi	10,-



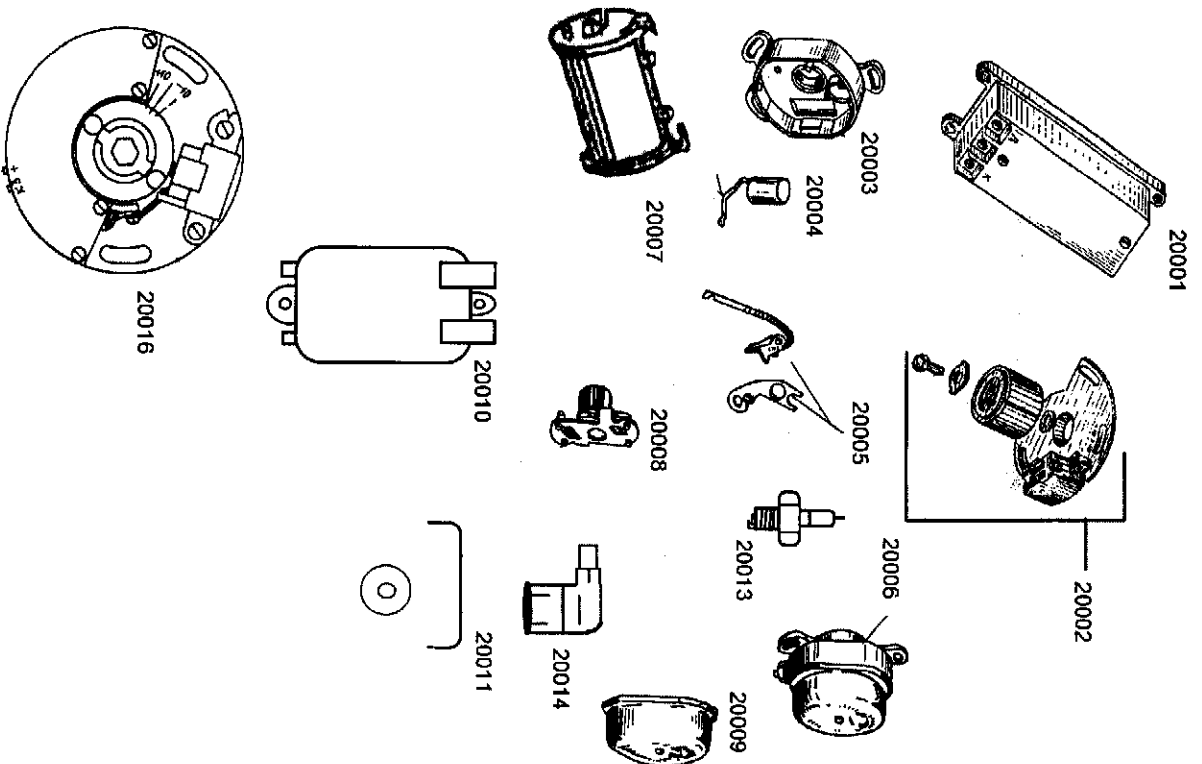
**Bild 19 Auspuff 650er**

Bestellnummer	Bezeichnung	Preis in EUR
19001	Krümmern rechts von Solo	40,-
19002	Rohbogen	15,-
19003	Auspufftopf rechts, Solo	70,-
19004	Zwischenrohr	15,-
19005	Krümmern links, Solo	40,-
19006	Auspufftopf links, Solo	70,-
19007	Wärmeschutzblech rechts	10,-
19008	Wärmeschutzblech links	10,-
19009	Schelle	5,-
19010	Krümmern 2in2, Export	40,-
19011	Auspufftopf rechts, Export	70,-
19012	Zwischenrohr	15,-
19013	Auspufftopf links, Export	70,-
19014	Krümmern rechts, 2in1	40,-
19015	Auspufftopf 2in1	50,-
19016	Krümmern links, 2in1	40,-
19017	Schelle	5,-
19018	Auspuffmutter	10,-
19019	Sternauspuffmutter, bessere Wärmeabfuhr, Paar	30,-
ohne Abb. Schalldämpfer für Motorrad mit SW-Antrieb		70,-
Komplette Auspuffanlage 2in2		250,-
Komplette Auspuffanlage von der Solomaschine zum Nachrüsten inkl. Halter und Fußrasten		230,-
Krümmer aus Edelstahl.		ca. □ 190,-
Komplette Auspuffanlage aus Edelstahl		ab □ 700,-



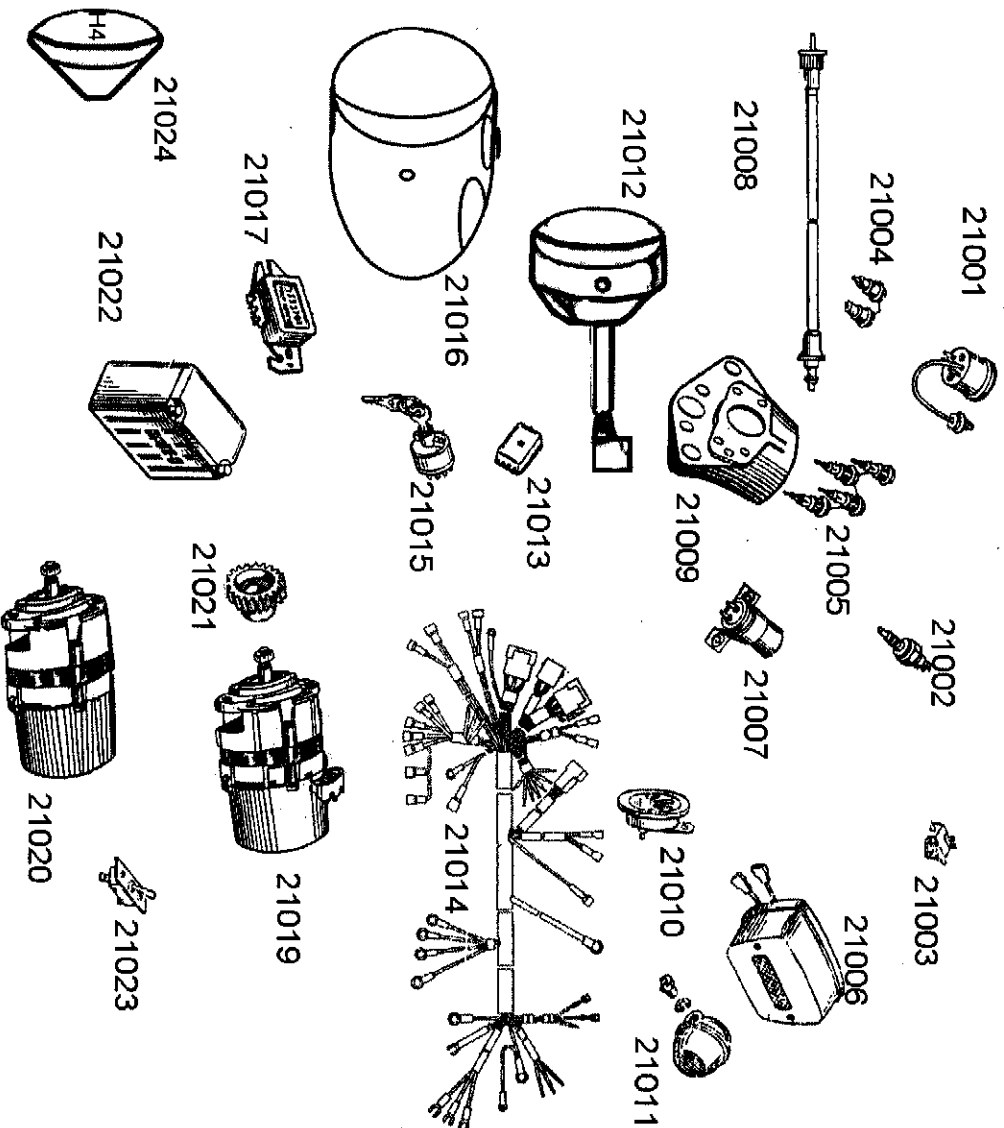
## Bild 20 Zündung

Bestellnummer	Bezeichnung	Preis in EUR
20001	Steuergerät	100,-
20001a	Steuergerät im Austausch <i>Schicken Sie mir Ihr defektes Steuergerät zu. Sie erhalten sofort ein überprüftes Gerät zurück. Bedingung: Es wurde noch nicht versucht ihr altes Gerät zu reparieren</i>	50,-
20002	Gebereinigt kompl.	70,-
20003	Gehäuse Kontaktzündung	20,-
20004	Kondensator, deutsch	8,-
20005	Kontakte, deutsch	10,-
20006	Kontaktzündung kompl.	50,-
20007	Zündspule, russisch	40,-
20008	Fliehkraftversteller	20,-
20009	Kappe	3,-
20010	Zündspule, jap, aussen und innen	50,-
20011	Zündanlage deutsch, 4 Zündkurven wählbar <i>enth. sind Geber, Steuergerät und Anleitung kompl. innenliegend</i>	200,-
20013	Zündkerze	3,-
20014	Kerzenstecker, wasserdicht und abgeschirmt	5,-
20016	Zündanlage Typ II, kompl., innenliegend	150,-
20017	Zündanlage Typ III, für 750er, innenlieg.	200,-
20017	Zündanlage Typ III, für 750er, aussenlieg.	200,-



## Bild 21 Elektrik

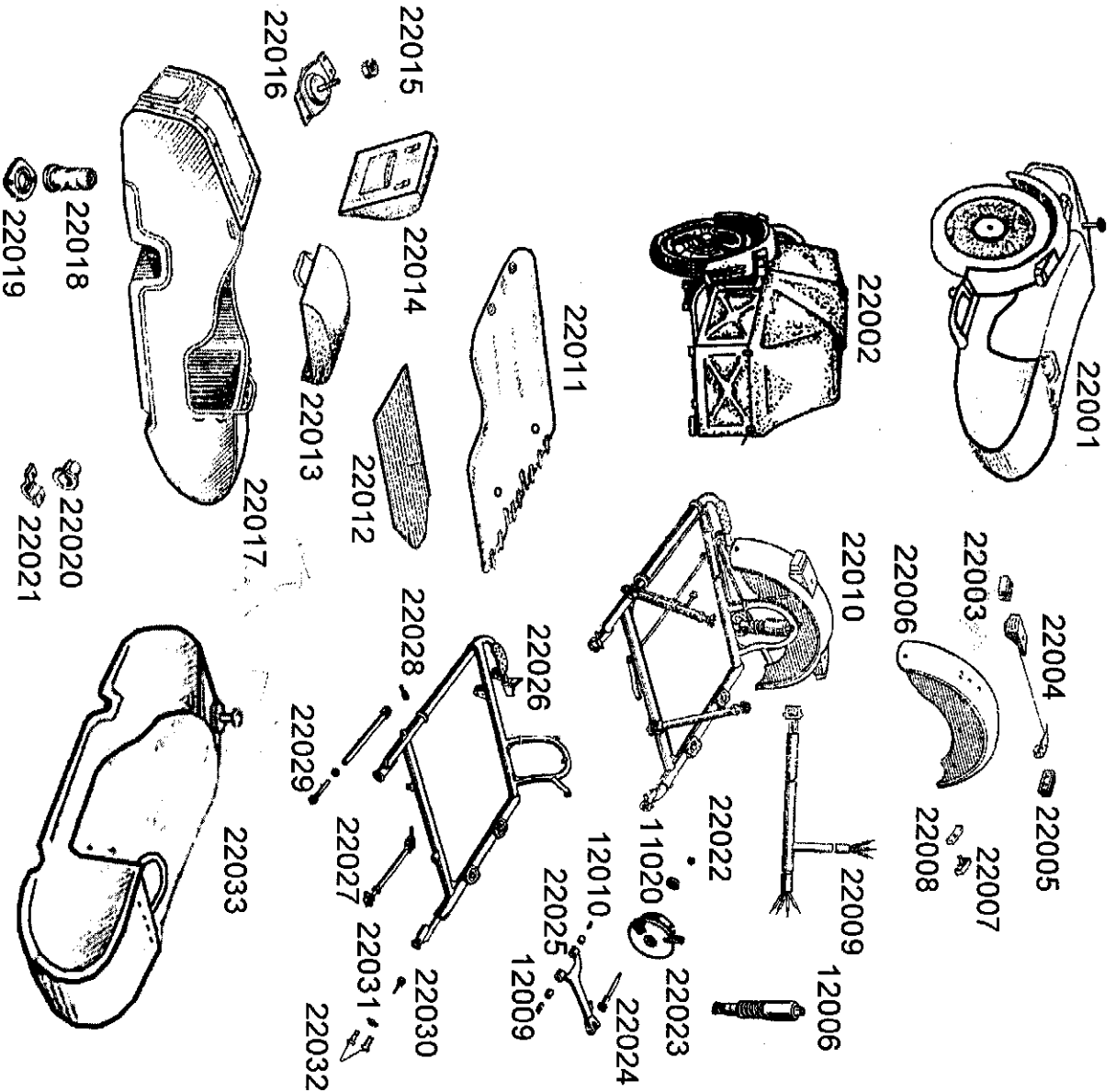
Bestellnummer	Bezeichnung	Preis in EUR
21001	Tacho	60,-
21002	Hand-Bremslichtschalter	10,-
21003	Fuß-Bremslichtschalter	10,-
21004	Tachobeleuchtung	10,-
21005	Kontrollleuchten	3,-
21006	Rücklicht Motorrad	3,-
21007	Blinkgeber	20,-
21007d	Blinkgeber, deutsch	10,-
21008	Tachowelle	30,-
21009	Armaturentafel	15,-
21009cr	Armaturentafel aus Blech, verchromt	10,-
21010	Hupe, verchromt	40,-
21011	Blinker	15,-
21012	Scheinwerfer	10,-
21013	Sicherungskasten	40,-
21014	Kabelbaum	10,-
21015	Zündschloß	80,-
21016	Lampe mit Zündschloß und Tacho alte Form	20,-
21017	Regler	240,-
21019	Lichtmaschine 160W	40,-
21020	Lichtmaschine 400W, eingeb. Regler	120,-
21020r	Regler für 400W Lima, deutsch	200,-
21021	Lichtmaschinenritzel	40,-
21021d	Lichtmaschinenritzel, deutsche Ware	25,-
21022	Batterie, ungefüllt	60,-
21023	Hauptschalter	30,-
21024	H4-Einsatz passend für original Scheinwerfer inkl. H4-Glühlampe	10,-
15004	Schalter links	30,-
15005	Schalter rechts	30,-
21025	Lichtmaschine von Denso, inkl. Adapter	280,-



**Bild 22 Seitenwagen**

Bestellnummer	Bezeichnung	Preis in EUR
12006	Stoßdämpfer	70,-
12006k	Stoßdämpfer von Hagon mit Gespannfeder	130,-
22001	Seitenwagen wie abgebildet	1400,-
22001e	dgl. mit Reserverad, Scheibe, Gepäckträger	1800,-
22003	Lampe vorne	15,-
22004	Lampenhalter	10,-
22004c	Lampenhalter verchromt	20,-
22005	Lampe hinten	15,-
22006	Schutzblech	80,-
22007	Rückstrahler	5,-
22008	Halter	5,-
22009	Kabelbaum	20,-
22010	Rahmen ohne Boot, wie abgebildet	500,-
22011	Spritzdecke	60,-
22011e	Spritzdecke mit Löcher für Scheibe	60,-
22012	Gummibelag	10,-
22013	Sitz	70,-
22014	Lehne	70,-
22015	Reserveradmutter	5,-
22016	Reserveradhalter	20,-
22017	Boot, leer	500,-
22018	Gummipuffer	10,-
22019	Halteplatte	5,-
22020	Gummischale	5,-
22021	Halbschale	5,-
22022	Kronenmutter	3,-
22023	Bremsankerplatte kompl.	70,-
22024	Achse	20,-
22025	Schwinge	80,-
22026	Rahmen	300,-
22027	Strebe kompl.	20,-
22028	Anschluss	5,-
22029	Gabelkopf	10,-
22030	Schraube	3,-
22031	Spezialmutter	3,-
22032	Klaue	3,-
22033	Berwagenboot kompl.	700,-
22034	Chromkappe für Kronenmutter vom Rad	15,-
25012	Reserveradabdeckung aus Kunstleder	40,-
25013c	Rammenschutzbügel vorne, verchromt	100,-
25014	Rammenschutzbügel hinten, dezent, Edelstahl	30,-
	Lampengläser gibt es auch einzeln	5,-

( 1 Stück )



## Bild 25 Zubehör

Bestellnummer	Bezeichnung	Preis in EUR
25001	Windschild Motorrad 4-tlg, inkl. Halter	100,-
25002	Gepäckträger, verchromt, ca.55x32cm	40,-
25003	Windschild SW, deutsch	120,-
25004	Gepäckträger lackiert	60,-
25005	Windschild Motorrad	100,-
25006	Windschild Seitenwagen	100,-
25007	Munitionskiste, grundiert	ab 80,-
25009	Windschild Motorrad, deutsch	120,-
25010	Hartholzfußboden für Seitenwagen	50,-
25011p	Gepäckträger Motorrad, schwarz lackiert	70,-
25011	Gepäckträger Motorrad, roh	60,-
25011er	Gepäckträger Motorrad, verchromt	80,-
25012	Windschild Motorrad halb und halb	80,-
25014	Rammenschutzbügel vorne, verchromt	100,-
25015	Rammenschutzbügel hinten, verchromt	90,-
25017	Kanister mit Halter, 10l, Aluminium	50,-
25018	Topcase für Beiwagengepäckträger	150,-
25019	Reserveradabdeckung aus Kunstleder	40,-
25020	Gepäckträger Motorrad, von Retro schwarz oder verchromt	50,-

